



Maximal Forklift Parts Catalog

CPCD20 CPCD25 CPCD30 CPCD40 Forklift Spare Parts Catalog For Maximal Forklift M Series 2-4T IC Counterbalance Forklift Truck

This forklift parts catalog contains the Maximal Forklift M Series 2-4T Counterbalanced Forklift Parts.

Noted:

1. The user can find the page number of the system where the required parts are located according to the catalog.
2. Turn to the page number, find the figure, and find the required parts and their serial numbers in the figure.
3. According to the serial number, find the detailed information of the system or parts in its appendix.
4. When ordering forklift parts, please indicate the model of the forklift used, the factory number, the code, the name, and the order quantity of the required parts.
5. When replacing forklift parts during maintenance, please use our parts to ensure quality.
6. The forklift mast parts in the table are all standard lifting height is 3 meters.



Anhui Leading Forklift Parts Co., Ltd.
www.leadingforkliftparts.com
www.youtube.com/@leadingforkliftparts

一、本零件目录汇集了M系列2-4t内燃平衡重式叉车的零部件。

二、查询方法：

- 1、用户根据目录查找所需的零部件所在系统的页码。
- 2、翻至该页码，找到该图，在图中找到所需的零部件及其序号。
- 3、根据此序号在其附表中查到系统或零件的详细信息。

三、订购零件时，请写明所用叉车的型号，出厂编号，所需零部件的代号.名称.

四、维修时更换零部件，请使用本厂零部件，以确保质量。

五、如本厂对零部件的改进与对零件目录不能同步时，您可以从本公司的销售和

六、表中的门架部分均为标准型，即起升高度均为3米。

七、型号含义：

型 号	发 动 机
1 FD20/25 (T) -MGA1, MGA2, MGA3	490BPG-85柴油机
2 FD30/35 (T) -MGA1, MGA2, MGA3	
3 FD20/25 (T) -MGB1, MGB2, MGB3	A490BPG-75柴油机
4 FD30/35 (T) -MGB1, MGB2, MGB3	
5 FD20/25 (T) -MGC1, MGC2, MGC3	495BPG-34柴油机
6 FD30/35 (T) -MGC1, MGC2, MGC3	
7 FD20/25 (T) -MGD1, MGD2, MGD3	A495BPG-9柴油机
8 FD30/35 (T) -MGD1, MGD2, MGD3	
9 FD25 (T) -MGE1, MGE2, MGE3	498BPG-28柴油机
10 FD30/35 (T) -MGE1, MGE2, MGE3	
11 FD40 (T) -MGE1, MGE2, MGE3	
12 FD20/25 (T) -MGF1, MGF2, MGF3	C490BPG-11柴油机
13 FD30/35 (T) -MGF1, MGF2, MGF3	
14 FD25 (T) -MGJ1, MGJ2, MGJ3	A498BT柴油机
15 FD30/35 (T) -MGJ1, MGJ2, MGJ3	
16 FD40 (T) -MGJ1, MGJ2, MGJ3	
17 FD25 (T) -MGK1, MGK2, MGK3	CA498-97柴油机
18 FD30/35 (T) -MGK1, MGK2, MGK3	
19 FD40 (T) -MGK1, MGK2, MGK3	
20 FD20/25 (T) -MGM1, MGM2, MGM3	C490BPG-13美国EPA II 标准
21 FD30/35 (T) -MGM1, MGM2, MGM3	
22 FD20/25 (T) -MWA1, MWA2, MWA3	C240-PKJ20柴油机
23 FD30 (T) -MWA1, MWA2, MWA3	
24 FD20/25 (T) -MWB1, MWB2, MWB3	C240-PKJ30柴油机
25 FD30 (T) -MWB1, MWB2, MWB3	
26 FD25 (T) -MWD1, MWD2, MWD3	洋马4TNV94L柴油机
27 FD30/35 (T) -MWD1, MWD2, MWD3	
28 FD40 (T) -MWD1, MWD2, MWD3	
29 FD20/25 (T) -MWC1, MWC2, MWC3	洋马4TNV92-HZ柴油机
30 FD25 (T) -MWE1, MWE2, MWE3	洋马4TNE98柴油机
31 FD30/35 (T) -MWE1, MWE2, MWE3	
32 FD40 (T) -MWE1, MWE2, MWE3	
39 FG20/25 (T) -MWA1, MWA2, MWA3	尼桑K25汽油车
40 FGL20/25 (T) -MWA1, MWA2, MWA3	
41 FL20/25 (T) -MWA1, MWA2, MWA3	
42 FG30/35 (T) -MWA1, MWA2, MWA3	

43 FGL30/35(T)-MWA1, MWA2, MWA3	
44 FL30/35(T)-MWA1, MWA2, MWA3	
45 FG20(T)-MWB1, MWB2, MWB3	尼桑K21汽油车
46 FGL20(T)-MWB1, MWB2, MWB3	
47 FL20(T)-MWB1, MWB2, MWB3	
48 FG20/25(T)-MWC2, MWC3	三菱4G64(CE)汽油机
49 FGL20/25T-MWC2, MWC3	
50 FL20/25T-MWC2, MWC3	
51 FG30/35T-MWC2, MWC3	
52 FGL30/35T-MWC2, MWC3	
53 FL30/35T-MWC2, MWC3	三菱4G64(EPA)液化气机
56 FL20/25T-MWD2, MWD3	
59 FL30/35T-MWD2, MWD3	

及订购数量。

☐配件公司获得最新资料。

主 传 动
JDS25 II, YQX25A, YQXD25A
JDS30 II, YQX30A, YQXD30A
JDS25 II, YQX25A, YQXD25A
JDS30 II, YQX30A, YQXD30A
JDS25 II, YQX25A, YQXD25A
JDS30 II, YQX30A, YQXD30A
JDS25 II, YQX25A, YQXD25A
JDS30 II, YQX30A, YQXD30A
JDS25 II, YQX25A, YQXD25A
JDS30 II, YQX30A, YQXD30A
JDS25 II, YQX25A, YQXD25A
JDS30 II, YQX30A, YQXD30A
JDS25 II, YQX25A, YQXD25A
JDS30 II, YQX30A, YQXD30A
JDS25 II, YQX25A, YQXD25A
JDS30 II, YQX30A, YQXD30A
JDS25 II, YQX25A, YQXD25A
JDS30 II, YQX30A, YQXD30A
JDS25 II B, YQX25, YQXD25
JDS30 II B, YQX30, YQXD30
JDS25 II B, YQX25, YQXD25
JDS30 II B, YQX30, YQXD30
JDS25 II B, YQX25, YQXD25
JDS30 II B, YQX30, YQXD30
JDS25 II B, YQX25, YQXD25
JDS30 II B, YQX30, YQXD30
JDS25 II B, YQX25, YQXD25
JDS25 II B, YQX25, YQXD25
JDS30 II B, YQX30, YQXD30
JDS25 II A, YQX25C, YQXD25C

JDS30 II A, YQX30C, YQXD30C
JDS25 II A, YQX25C, YQXD25C
YQX25D, YQXD25D
YQX30D, YQXD30D
YQX25D, YQXD25D
YQX30D, YQXD30D

目录CONTENTS

序号 Item	名称 Description	适用车型 Series No.	页码 Page
图1 Fig.1	发动机及安装 (新柴.五十铃)	ENGINE	1
图2 Fig.2	发动机及安装 (洋马)	ENGINE	1
图3 Fig.3	发动机 及安装	ENGINE	2
图4 Fig.4	发动机 及安装	ENGINE	2
图5 Fig.5	空滤器及安装 (柴油机)	AIR CLEANER ASS'Y	4
图6 Fig.6	空滤器及安装 (汽油机)	AIR CLEANER ASS'Y	5
图7 Fig.7	散热器及安装 (柴油机.汽油机)	COOLING SYSTEM	7
图8 Fig.8	散热器及安装 (汽油机)	COOLING SYSTEM	6
图9 Fig.9	燃油装置及安装 (国产柴油机)	FUEL SYSTEM	11
图10 Fig.10	燃油装置及安装 (五十铃)	FUEL SYSTEM	10
图11 Fig.11	燃油装置及安装 (洋马92.98)	FUEL SYSTEM	10
图12 Fig.12	燃油装置及安装 (洋马94)	FUEL SYSTEM	10
图13 Fig.13	燃油装置及安装 (汽油机)	FUEL SYSTEM	9
图14 Fig.14	转换装置及安装	CONVERSION SYSTEM	9
图15 Fig.15	消音器及安装 (柴.汽油机左进右出气管直角菱形法兰)	EXHAUST SYSTEM	14
图16 Fig.16	消音器及安装 (柴油机右进左出气管方形法兰)	EXHAUST SYSTEM	12
图17 Fig.17	消音器及安装 (汽油机右进左出气管菱形法兰)	EXHAUST SYSTEM	13
图18 Fig.18	消音器及安装 高排(左进右出气管)	EXHAUST SYSTEM	17
图19 Fig.19	消音器及安装 高排(右进左出气管)	EXHAUST SYSTEM	16
图20 Fig.20	电气系统	ELECTRIC SYSTEM	18
图21 Fig.21	电气系统	ELECTRIC SYSTEM	18
图22 Fig.22	电气系统	ELECTRIC SYSTEM	22
图23 Fig.23	电气系统 (洋马)	ELECTRIC SYSTEM	26
图24 Fig.24	电气系统 (洋马92)	ELECTRIC SYSTEM	30
图25 Fig.25	电气系统 (尼桑K25.K2)	ELECTRIC SYSTEM	36
图26 Fig.26	电气系统 (三菱4G64CE)	ELECTRIC SYSTEM	38
图27 Fig.27	电气系统 (三菱4G64EPA机)	ELECTRIC SYSTEM	40
图28 Fig.28	CYPC-012型组合仪表总成		40

目录CONTENTS

序号 Item	名称 Description	适用车型 Series No.	页码 Page
图29 Fig.29	HZB908-MKS型组合仪表		40
图30 Fig.30	电器盒 (按车型分)		40
图31 Fig.31	传动装置安装(液力式) (部件安装)	DRIVE UNIT MOUNT(TOR-CON TYPE)	42
图32 Fig.32	传动装置安装(液力式) (零件分解)	DRIVE UNIT MOUNT(TOR-CON TYPE)	43
图33 Fig.33	传动装置(盖和微动阀.机液控制阀) (零件分解)	DRIVE UNIT(COVER&INCHING VALVE)	45
图34 Fig.34	供油泵(液力式) (零件分解)	CHARGING PUMP(TOR-CON TYPE)	47
图35 Fig.35	液力离合器(液力式) (零件分解)	HYDRAULIC CLUTCH(TOR-CON TYPE)	48
图36 Fig.36	控制阀(液力式) (零件分解)	CONTROL VAVLE(TOR-CON TYPE)	49
图37 Fig.37	微动阀(液力式) (零件分解)	INCHING VAVLE(TOR-CON TYPE)	50
图38 Fig.38	差速器总成 (零件分解)	DIFFERENTIAL	51
图39 Fig.39	传动装置安装(机械式) (部件安装)	DRIVE UNIT MOUNT(CLUTCH TYPE)	53
图40 Fig.40	变速箱(机械式) (零件分解)	TRANSMISSION(CLUTCH TYPE)	55
图41 Fig.41	变速箱(机械式) (零件分解)	TRANSMISSION(CLUTCH TYPE)	57
图42 Fig.42	2-2.5t驱动桥(单胎)	DRIVE AXLE (SINGLE)	60
图43 Fig.43	2-2.5t驱动桥 (双胎)	DRIVE AXLE(DOUBLE)	60
图44 Fig.44	3-3.5t驱动桥	DRIVE AXLE (SINGLE)	60
图45 Fig.45	4t驱动桥	DRIVE AXLE	60
图46 Fig.46	前轮(单轮) (2t.2.5t)	DRIVE WHEEL (SINGLE TIRE)	2-2.5 62
图47 Fig.47	前轮(双轮) (2t.2.5t)	DRIVE WHEEL (DOUBLE TIRE)	2-2.5 63
图48 Fig.48	前轮(单轮) (3t.3.5t)	DRIVE WHEEL (SINGLE TIRE)	4 66
图49 Fig.49	前轮(双轮) (3t.3.5t)	DRIVE WHEEL (SINGLE TIRE)	4 66
图50 Fig.50	前轮(单轮) (4t)	DRIVE WHEEL (DOUBLE TIRE)	4 67
图51 Fig.51	前轮(双轮) (4t)	DRIVE WHEEL (DOUBLE TIRE)	4 67
图52 Fig.52	轮式制动器	WHEEL BRAKE	2-2.5 68
图53 Fig.53	轮式制动器	WHEEL BRAKE	3-3.5 70
图54 Fig.54	轮式制动器	WHEEL BRAKE	4 72
图55 Fig.55	变速箱操纵(液力式)	TRANSMISSION CONTROL LINKAGE(TOR-CON TYPE)	74
图56 Fig.56	转向装置及安装	STEERING SYSTEM	75

目录CONTENTS

序号 Item	名称 Description	适用车型 Series No.	页码 Page
图57 Fig.57	转向桥及安装 (2t-4t)	STEERING AXLE	77
图58 Fig.58	后轮总成	STEERING WHEEL	79
图59 Fig.59	转向油缸	STEERING CYLINDER	80
图60 Fig.60	油门操纵 (拉杆, 熄火拉线)	ACCELERATOR PEDAL	81
图61 Fig.61	油门操纵 (拉线, 无熄火拉线)	ACCELERATOR PEDAL	82
图62 Fig.62	油门操纵 (拉线支架不同, 无熄火拉线)	ACCELERATOR PEDAL	83
图63 Fig.63	制动微动操纵(液力式)	BRAKE & INCHING CONTROL(TOR-CON TYPE)	84
图64 Fig.64	制动离合操纵(机械式)	BRAKE & CLUTCH CONTROL(CLUTCH TYPE)	86
图65 Fig.65	制动总泵	MASTER CYLINDER	88
图66 Fig.66	停车制动	BRAKE LEVER	89
图67 Fig.67	车架与平衡重	FRAME & COUNTER WEIGHT	91
图68 Fig.68	机罩、底板及座椅安装	HOOD,FLOOR & SEAT	92
图69 Fig.69	护顶架	OVERHEAD GUARD	140
图70 Fig.70	工作油箱装置及安装	OIL TANK	95
图71 Fig.71	多路换向阀操纵(二联)	VALVE CONTROL LINKAGE(TWO-THROW)	96
图72 Fig.72	多路换向阀操纵(三联)	VALVE CONTROL LINKAGE(THREE-THROW)	97
图73 Fig.73	多路换向阀操纵(四联)	VALVE CONTROL LINKAGE(FOUR-THROW)	98
图74 Fig.74	液压系统	HYDRAULIC SYSTEM	99
图75 Fig.75	变矩器油冷系统	TOR-CON OIL COOLING SYSTEM	102
图76 Fig.76	门架管路系统(基本型) (含选用表)	HYDRAULIC SYSTEM MAST(NORMAL MAST)	103
图77 Fig.77	门架管路系统(二级全自由) (含选用表)	HYDRAULIC SYSTEM MAST(FULL FREE 2-STAGE MAST ZM)	105
图78 Fig.78	门架管路系统(三级全自由) (含选用表)	HYDRAULIC SYSTEM MAST(FULL FREE 3-STAGE MAST ZM)	105
图79 Fig.79	货叉	FORK	107
图80 Fig.80	货叉架(基本型)	LIFT BRACKET (NORMAL MAST M)	109
图81 Fig.81	货叉架(二级全自由)	LIFT BRACKET (FULL FREE 2 STAGE MAST ZM)	110
图82 Fig.82	货叉架(三级全自由)	LIFT BRACKET (FULL FREE 2 STAGE MAST ZM)	110
图83 Fig.83	门架(基本型) (含选用表)	MAST(NORMAL MAST M)	111
图84 Fig.84	门架(二级全自由) (含选用表)	MAST(FULL FREE 2-STAGE MAST ZM)	114

目录CONTENTS

序号 Item	名称 Description	适用车型 Series No.	页码 Page
图85 Fig.85	门架(三级全自由) (含选用表)	MAST(FULL FREE 2-STAGE MAST ZM)	114
图86 Fig.86	起升油缸(基本型) (含选用表)	LIFT CYLINDER(NORMAL MAST M)	117
图87 Fig.87	前起升油缸(二级全自由) (含选用表)	FRONT LIFT CYLINDER(FULL FREE 2-STAGE MAST ZM)	123
图88 Fig.88	后起升油缸(2-3.5T二级全自由) (含选用表)	REAR LIFT CYLINDER(FULL FREE 2-STAGE MAST ZM)	129
图89 Fig.89	后起升油缸(3.5-4T二级全自由) (含选用表)	REAR LIFT CYLINDER(FULL FREE 2-STAGE MAST ZM)	129
图90 Fig.90	前起升油缸(三级全自由) (含选用表)	FRONT LIFT CYLINDER(FULL FREE 2-STAGE MAST ZM)	123
图91 Fig.91	后起升油缸(三级全自由) (含选用表)	REAR LIFT CYLINDER(FULL FREE 2-STAGE MAST ZM)	129
图92 Fig.92	倾斜油缸	TILT CYLINDER	2-2.5 135
图93 Fig.93	倾斜油缸 (3-3.5t含选用表)	TILT CYLINDER	3.5-4.0 138
图94 Fig.94	标牌	DECAL	141

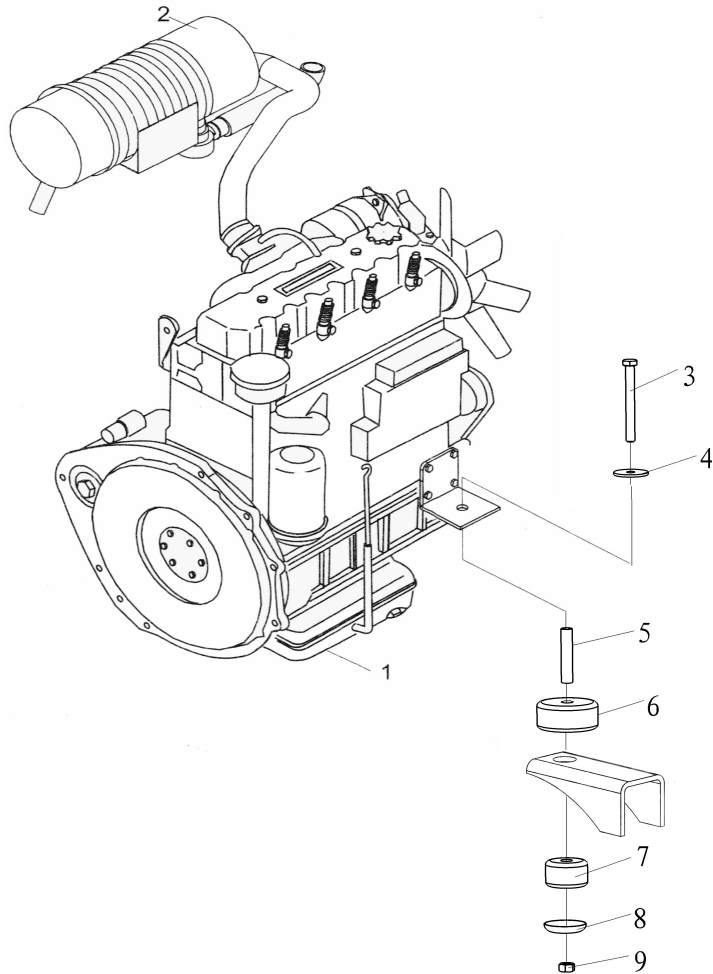
图1/FIG1.

发动机及安装(柴油机)/ENGINE (DIESEL)

FD20, 25, 30 (T) -MWA/B

FD20, 25, 30, 35, 40 (T) -MG(A-F)

FD20, 25, 30, 35, 40 (T) -MG(J-N)

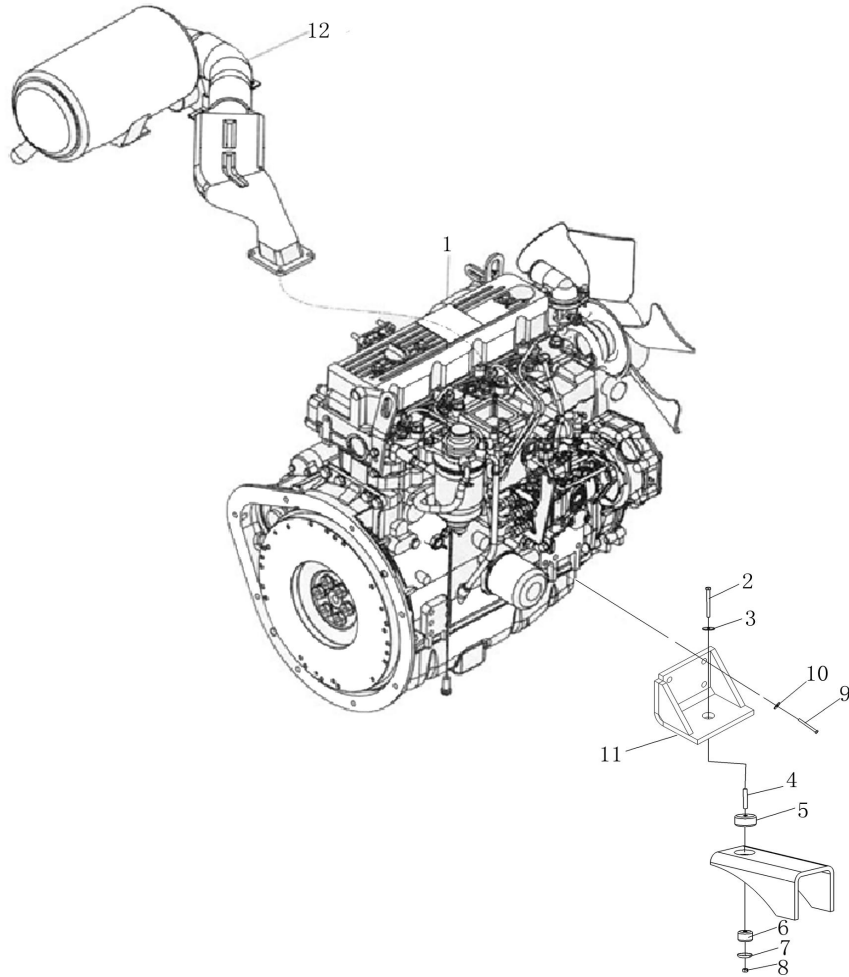


序号 Item No	代号 Part No.	名称 Description	数量 Q'ty	备注 Remark
A	-	Engine setting 发动机安装	1	
01	M3031603000	Engine 490BPG-85发动机	1	2t-3.5t
-	M3031603000	Engine 490BPG-102发动机	1	2t-3.5t
-	M3031603000	Engine A490BPG-75发动机	1	2t-3.5t
-	M3031603000	Engine C490BPG-11发动机	1	2t-3.5t
-	M3031603000	Engine C490BPG-13发动机	1	2t-3.5t
-	M3031603000	Engine 495BPG-34发动机	1	2.5t-3.5t
-	M3031603000	Engine A495BPG-9发动机	1	2.5t-3.5t
-	M3031603000	Engine 498BPG-28发动机	1	2.5t-4t
-	M3031603000	Engine A498BT发动机	1	2.5t-4t
-	30416D-01000	Engine CA498-97发动机	1	2.5t-4t
-	M30416I02000	Engine C240-PKJ20发动机	1	2t-3t
-	M30416I02000	Engine C240-PKJ30发动机	1	2t-3t
02	-	Air cleaner ass'y 空滤器安装	1	See Fig.5
03	GB/T5782-2000	Bolt 螺栓M10×110	2	
04	M3031300001	Plate 垫圈A	2	
05	M3031300002	Coller 套管	2	
06	M3031300003	Rubber 橡胶垫A	2	
07	M3031300004	Rubber 橡胶垫B	2	
08	M3031300005	Washer 垫圈B	2	
09	GB/T6182-2000	Nut 螺母M10	2	

图2/F1G2.

发动机及安装(柴油机)/ENGINE (DIESEL)

FD20, 25 (T) -MWC
 FD25, 30, 35, 40 (T) -MWD
 FD25, 30, 35, 40 (T) -MWE



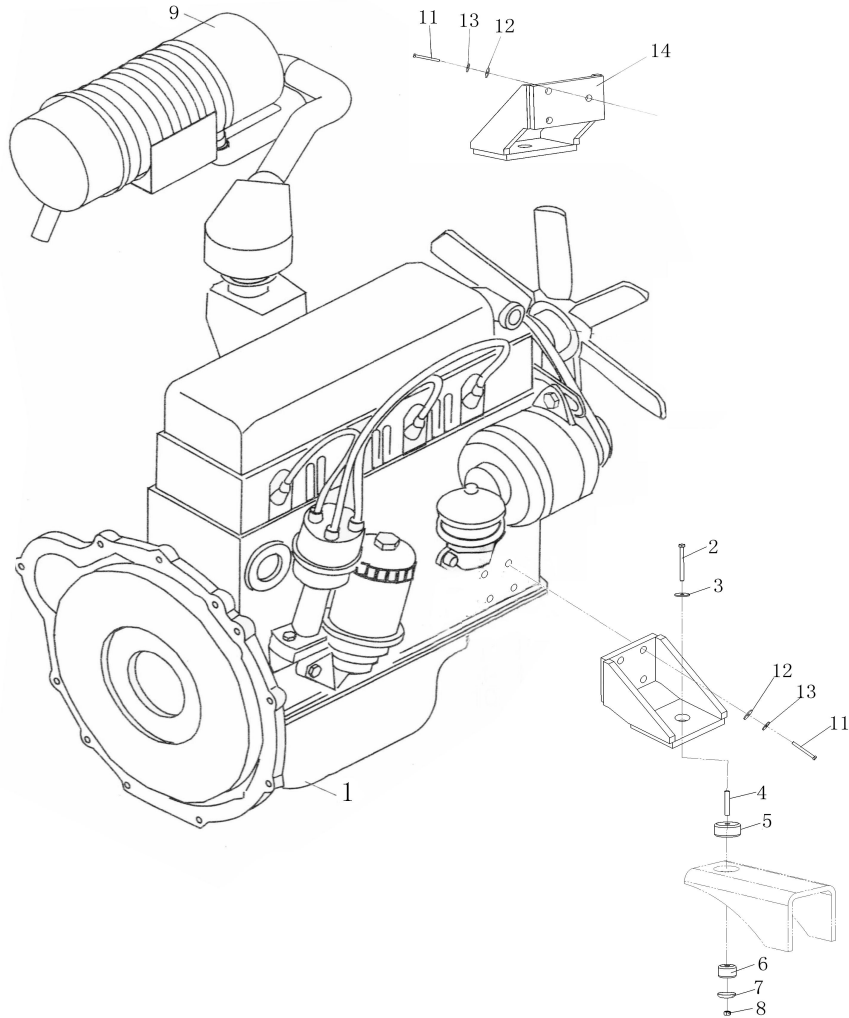
序号 Item No	代号 Part No.	名称 Description	数量 Q'ty	备注 Remark
A	-	Engine setting 发动机安装	1	
01	M20416Y01000	Engine 4TNE92-HZ发动机	1	2t-2.5t
-	M30416YY01000	Engine 4TNV94L发动机	1	2.5t-4t
-	M30416Y01000	Engine 4TNE98发动机	1	2.5t-4t
02	GB/T5782-2000	Bolt 螺栓M10×110	2	
03	M3031300001	Plate 垫圈A	2	
04	M3031300002	Coller 套管	2	
05	M3031300003	Rubber 橡胶垫A	2	
06	M3031300004	Rubber 橡胶垫B	2	
07	M3031300005	Washer 垫圈B	2	
08	GB/T6182-2000	Nut 螺母M10	2	
09	GB/T5783-2000	Bolt 螺栓M10×30	8	
10	GB/T93-1987	Washer 垫圈10	8	
11	M30416Y02000	Bracket 发动机支脚	2	
12	-	Air cleaner ass'y 空滤器安装	1	See Fig.5

图3/FIG3.

发动机及安装(汽油机)/ENGINE (GASOLINE)

FG(L) 20, 25, 30, 35 (T) -MWA

FG(L) 20 (T) -MWB



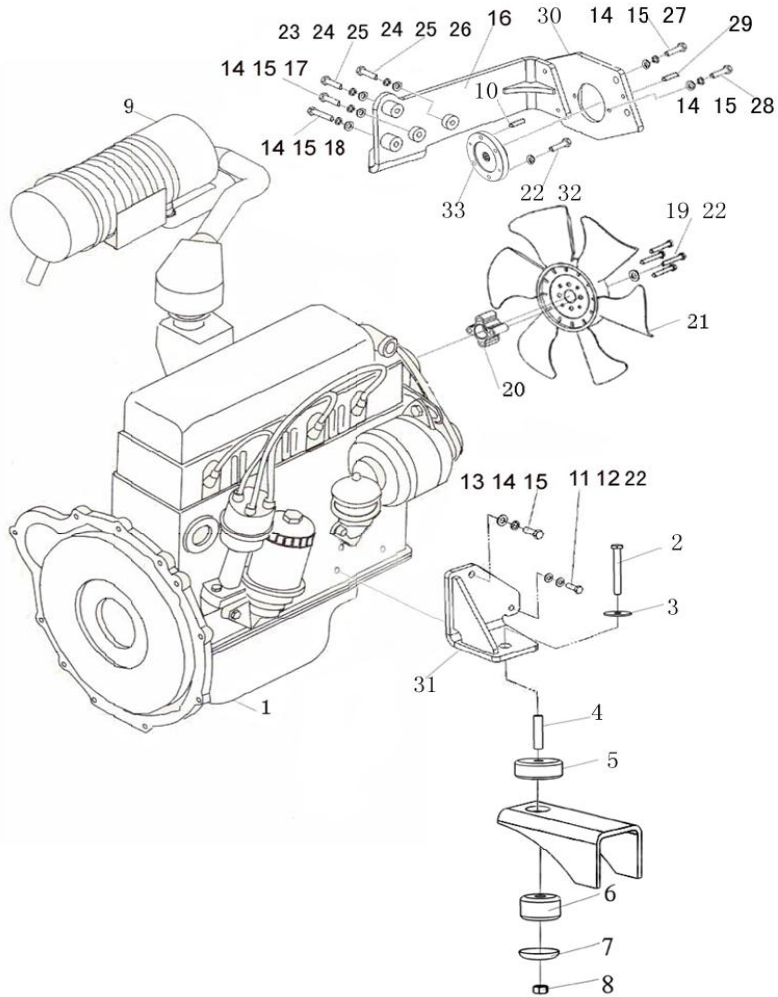
序号 Item No	代号 Part No.	名称 Description	数量 Q'ty	备注 Remark
A	-	Engine setting	发动机安装	1
01	M20216NN01000	Engine	K21发动机	1 2t
-	M30216N02000	Engine	K25发动机	1 2t-3.5t
02	GB/T5782-2000	Bolt	螺栓M10×110	2
03	M3031300001	Plate	垫圈A	2
04	M3031300002	Coller	套管	2
05	M3031300003	Rubber	橡胶垫A	2
06	M3031300004	Rubber	橡胶垫B	2
07	M3031300005	Washer	垫圈B	2
08	GB/T6182-2000	Nut	螺母M10	2
09	-	Air cleaner ass'y	空滤器安装	1 See Fig.6
10	M30216N04000	Bracket	发动机左支脚	1
11	GB/T5783-2000	Bolt	螺栓M10×25	7
12	GB/T97.1-2000	Washer	垫圈10	7
13	GB/T93-1987	Washer	垫圈10	7
14	M30216N03000	Bracket	发动机右支脚	1

图4/FIG4.

发动机及安装(汽油机)/ENGINE (GASOLINE)

FG(L) 20, 25, 30, 35 (T) -MWC

FL20, 25, 30, 35 (T) -MWD



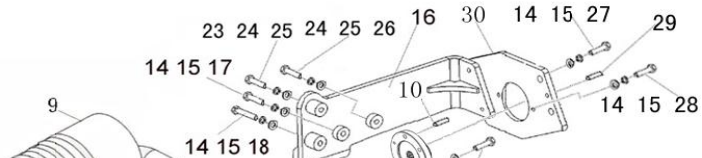
序号 Item No	代号 Part No.	名称 Description	数量 Q'ty	备注 Remark
A	-	Engine setting 发动机安装	1	
01	M30216S02000	Engine 4G64 (CE) 三菱汽油机	1	
-	M30D16SS01000	Engine 4G64 (EPA) 三菱汽油机	1	
02	GB/T5782-2000	Bolt 螺栓M10×110	2	
03	M3031300001	Plate 垫圈A	2	
04	M3031300002	Coller 套管	2	
05	M3031300003	Rubber 橡胶垫A	2	
06	M3031300004	Rubber 橡胶垫B	2	
07	M3031300005	Washer 垫圈B	2	
08	GB/T6182-2000	Nut 螺母M10	2	
09	-	Air cleaner ass'y 空滤器安装	1	See Fig.6
10	GB/T119.2-2000	Pin 圆柱销 6×22	2	CE
11	GB/T5783-2000	Bolt 螺栓M8×25	1	
12	GB/T97.1-2002	Washer 垫圈8	1	
13	GB/T5786-2000	Bolt 螺栓M10×1.25×25	2	
14	GB/T93-1987	Washer 垫圈10	10	
15	GB/T97.1-2002	Washer 垫圈10	10	
16	M30216S03200	Bracket 发动机右支脚	1	
17	GB/T5786-2000	Bolt 螺栓M10×1.25×45	1	
18	GB/T5785-2000	Bolt 螺栓M10×1.25×60	1	
19	GB/T5782-2000	Bolt 螺栓M8×55	4	
20	M30216S00001	Spacer 风扇垫块	1	
21	M30216S04000	Fan 风扇总成	1	
22	GB/T93-2002	Washer 垫圈8	9	
23	M30216S03004	Bolt 发动机支脚螺栓	1	

图4/FIG4.

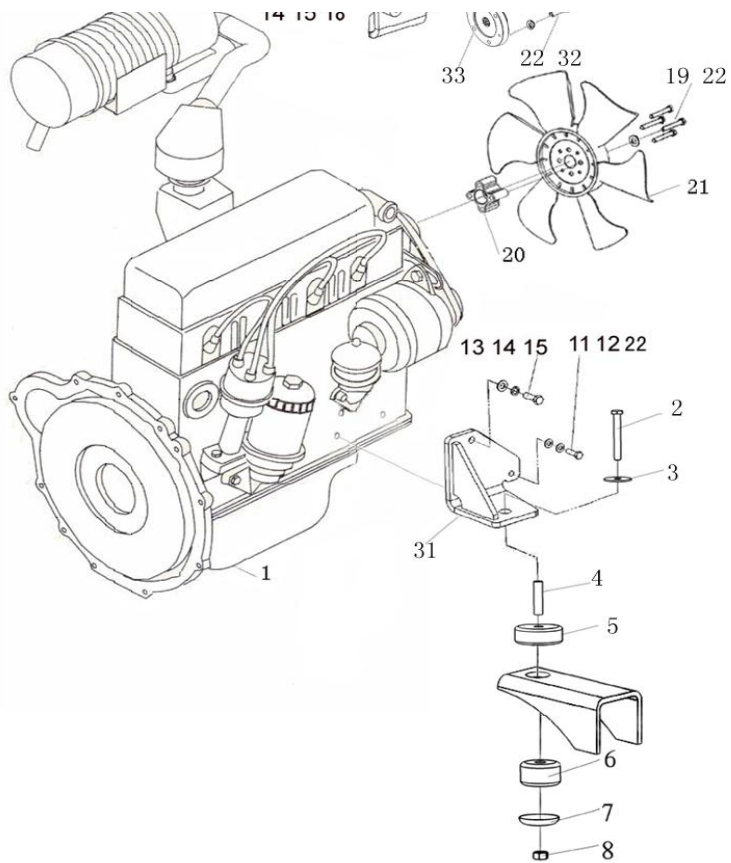
发动机及安装(汽油机)/ENGINE (GASOLINE)

FG(L) 20, 25, 30, 35 (T) -MWC

FL20, 25, 30, 35 (T) -MWD



序号 Item No	代号 Part No.	名称 Description	数量 Q'ty	备注 Remark
24	GB/T93-1987	Washer 垫圈12	2	
25	GB/T97.1-2002	Washer 垫圈12	2	
26	M30216S03004	Bolt 发动机支脚螺栓	1	
27	GB/T5786-2000	Bolt 螺栓M10×1.25×35	4	



28	GB/T5786-2000	Bolt	螺栓M10×1.25×30	2	
29	GB/T119.2-2000	Pin	圆柱销 8×20	2	
30	M30216S03002	plate	油泵安装板	1	
31	M30216S03100	Bracket	发动机左支脚	1	
32	GB/T5783-2000	Bolt	螺栓M8×30	4	CE
-	GB/T70.1-2000	Bolt	螺钉M8×35	4	EPA
33	M30216S03001	Flange	连接法兰	1	CE
-	M30D16SS02001	Flange	连接法兰	1	EPA

图5/FIG5.

空滤器及安装(柴油机)/AIR CLEANER ASS'Y(DIESEL)

FD20, 25, 30 (T) -MWA/B

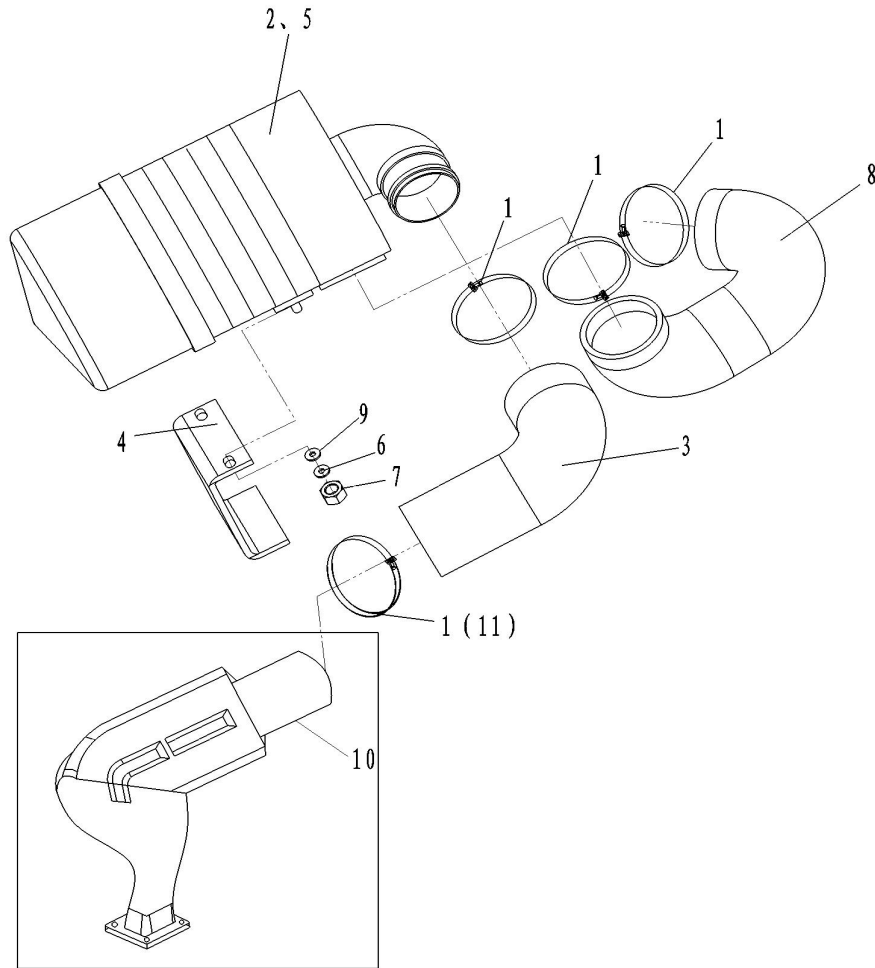
FD20, 25 (T) -MWC

FD20, 25, 30, 35, 40 (T) -MG(A-F)

FD25, 30, 35, 40 (T) -MWD

FD20, 25, 30, 35, 40 (T) -MG(I-N)

FD25, 30, 35, 40 (T) -MWE

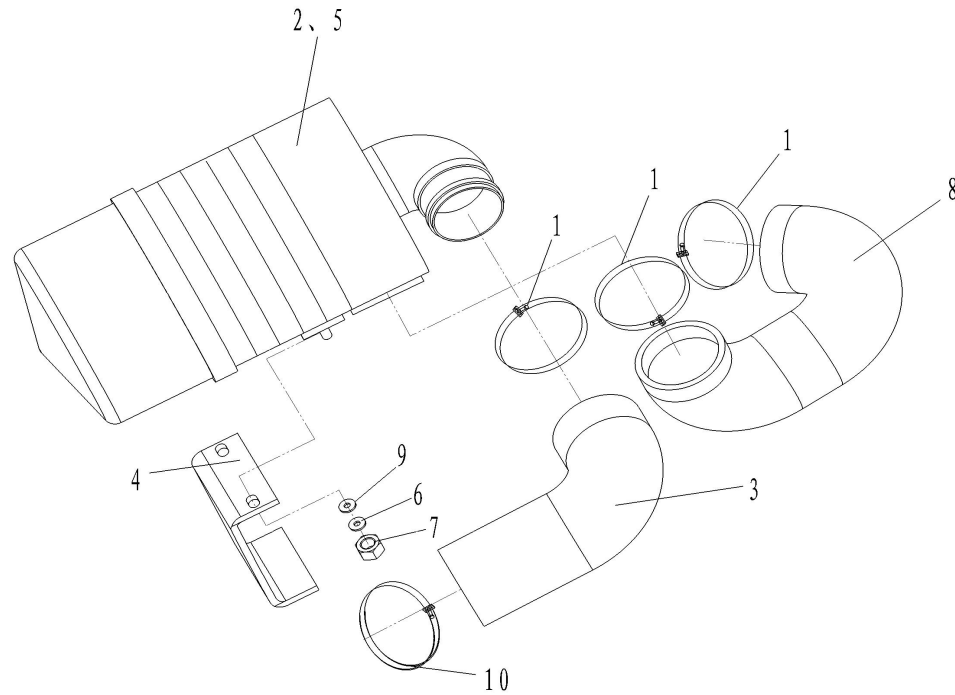


序号 Item No	代号 Part No.	名称 Description	数量 Q'ty	备注 Remark
A	-	Air cleaner ass'y	1	空滤器安装
01	QC/T390-1999	Clip	4	490.495. 498.CA498 双钢丝环箍Φ80
-	QC/T390-1999	Clip	3	其余 Etceteras 双钢丝环箍Φ80
02	M3031201000	Air cleaner(Inc.11)	1	空滤器(含05)
03	M3031200004	Hose	1	490.495. 498.CA498 空滤器出气管
-	M30412YY00001	Hose	1	YANMAR94 空滤器出气管
-	M30412Y00001	Hose	1	YANMAR92/98 空滤器出气管
-	M30412I00002	Hose	1	C240 空滤器出气管
04	M3036100007	Bracker	1	空滤器支架
05	K127260-1-1	Filter	1	滤芯
06	GB/T93-1987	Washer	2	垫圈8
07	GB/T6170-2000	Nut	2	螺母M8
08	M3031200005	Duct	1	490.495. 498 空滤器进气管
-	M30412I00001	Duct	1	YANMAR/C240. CA498 空滤器进气管
09	GB/T97.1-2002	Washer	2	垫圈8
10	-	Hose	1	YANMAR92/98 通风管
11	QC/T390-1999	Clip	1	YANMAR 双钢丝环箍Φ75
-	QC/T390-1999	Clip	1	C240 双钢丝环箍Φ65

图6/FIG6.

空滤器及安装(汽油机)/AIR CLEANER ASS'Y (GASOLINE)

FG(L) 20, 25, 30, 35 (T) -MWA
 FG(L) 20 (T) -MWB
 FG(L) 20, 25, 30, 35 (T) -MWC/D



序号 Item No	代号 Part No.	名称 Description	数量 Q'ty	备注 Remark
A	-	Air cleaner ass'y	1	空滤器安装
01	QC/T390-1999	Clip	3	双钢丝环箍Φ80
02	M3031201000	Air cleaner(Inc.11)	1	空滤器(含05)
03	M30212N00001	Hose	1	空滤器出气管
-	M30212S00001	Hose	1	空滤器出气管
-	M30D12SS00002	Hose	1	空滤器出气管
04	M3036100007	Bracker	1	空滤器支架
05	K127260-1	Filter	1	滤芯
06	GB/T93-1987	Washer	2	垫圈8
07	GB/T6170-2000	Nut	2	螺母M8
08	M3031200005	Duct	1	空滤器进气管
-	M30412I00001	Duct	1	空滤器进气管
-	M30D12SS00001	Duct	1	空滤器进气管
09	GB/T97.1-2002	Washer	2	垫圈8
10	QC/T390-1999	Clip	1	双钢丝环箍Φ62
-	QC/T390-1999	Clip	1	双钢丝环箍Φ65

图7/FIG7.

散热器及安装/RADIATOR ASS'Y

FD20, 25, 30 (T) -MWA/B

FD20, 25 (T) -MWC

FD20, 25, 30, 35, 40 (T) -MG(A-F)

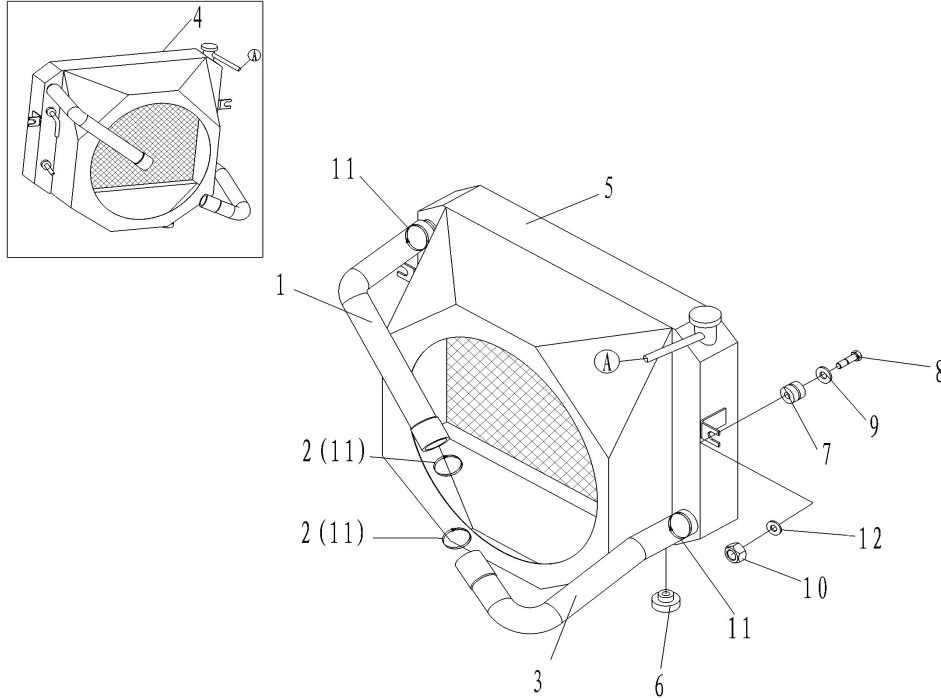
FD25, 30, 35, 40 (T) -MWD

FD25, 30, 35, 40 (T) -MGJ

FD25, 30, 35, 40 (T) -MWE

FD20, 25, 30, 35, 40 (T) -MG(M-N)

FG(L)20, 25, 30, 35(T)-MWC/D



序号 Item No	代号 Part No.	名称 Description	数量 Q'ty	备注 Remark
A	-	Cooling system 冷却系统	1	
01	M30421I00001	Hose,lower 上水管	1	C240
-	M3032100001	Hose,lower 上水管	1	490.495.498
-	M30221S00001	Hose,lower 上水管	1	MITSUBISHI
-	M30421Y00001	Hose,lower 上水管	1	YANMAR
02	QC/T390-1999	Clip 双钢丝环箍Φ48	2	除C240.MITSUBISHI
03	M30421I00002	Hose ,upper 下水管	1	C240、YANMAR
-	M3032100002	Hose ,upper 下水管	1	490.495.498
-	M30221S00002	Hose ,upper 下水管	1	MITSUBISHI
04	M30421I01000	Radiator 散热器总成	1	C240液力
-	M3042101000	Radiator 散热器总成	1	490液力
-	M30221S01000	Radiator 散热器总成	1	MITSUBISHI液力
-	M30421Y01000	Radiator 散热器总成	1	YANMAR92/98液力
-	M30421YY01000	Radiator 散热器总成	1	YANMAR94液力
-	M30421A03000	Radiator 散热器总成	1	495.498液力
05	M3032108000	Radiator 散热器总成	1	C240机械
-	M3032102000	Radiator 散热器总成	1	490机械
-	M30121S01000	Radiator 散热器总成	1	MITSUBISHI机械
-	M30321Y01000	Radiator 散热器总成	1	YANMAR92/98机械
-	M30321YY01000	Radiator 散热器总成	1	YANMAR94机械
-	M30321A04000	Radiator 散热器总成	1	495.498机械
06	M3032100009	Rubber 橡胶垫A	2	
07	M3032100010	Rubber 橡胶垫B	2	
08	M3032100012	Bolt 水箱螺栓	2	
09	GB/T96.2-2002	Washer 垫圈12	2	

图7/FIG7.

散热器及安装/RADIATOR ASS'Y

FD20, 25, 30 (T) -MWA/B

FD20, 25, 30, 35, 40 (T) -MG(A-F)

FD25, 30, 35, 40 (T) -MGJ

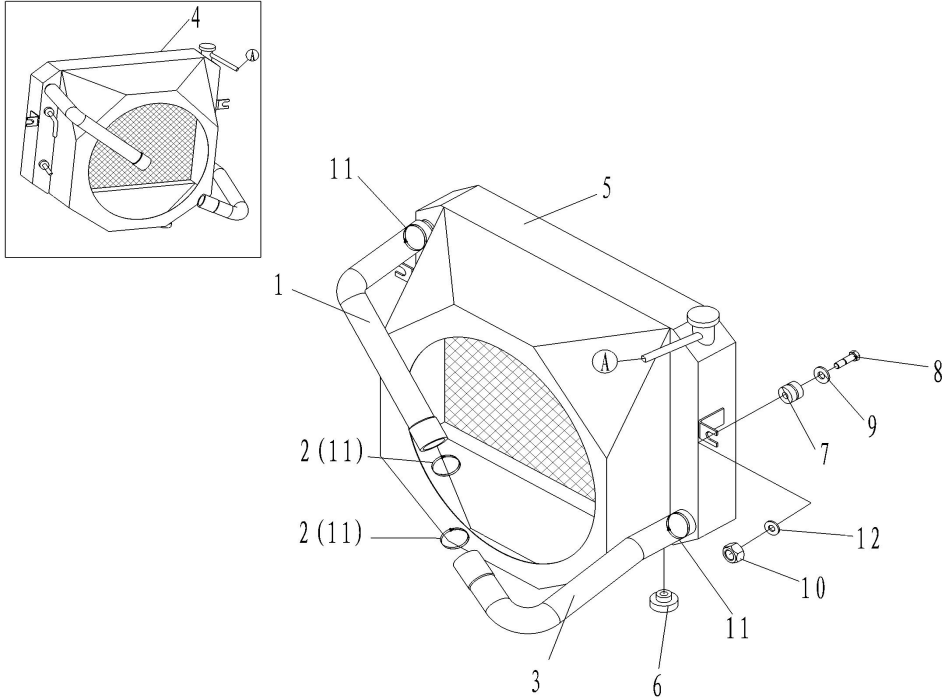
FD20, 25, 30, 35, 40 (T) -MG(M-N)

FD20, 25 (T) -MWC

FD25, 30, 35, 40 (T) -MWD

FD25, 30, 35, 40 (T) -MWE

FG(L)20, 25, 30, 35(T)-MWC/D

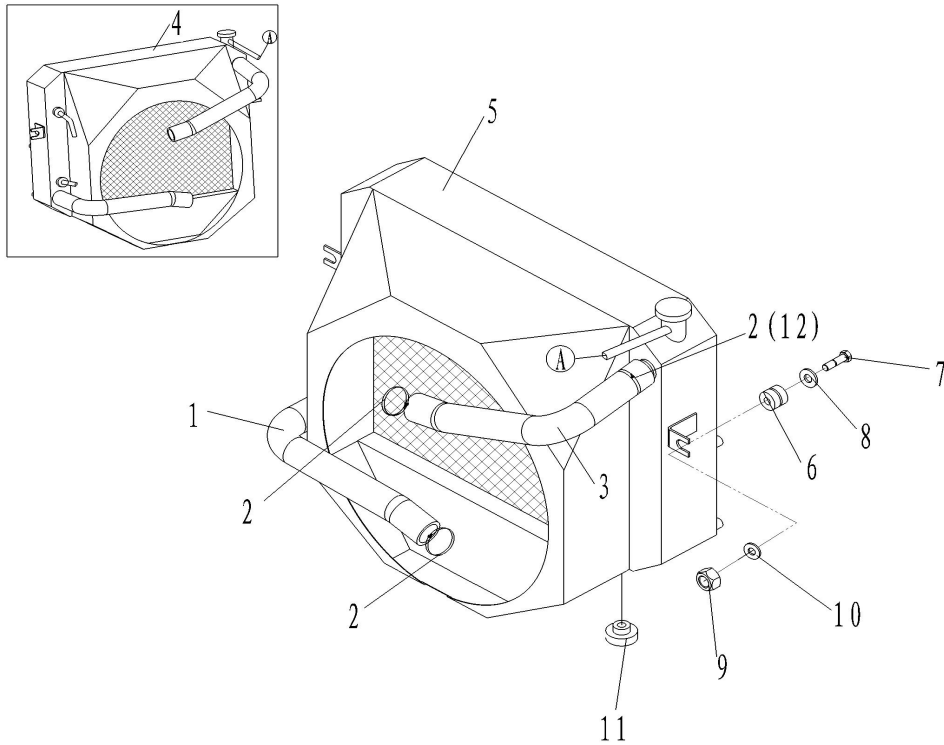


序号 Item No	代号 Part No.	名称 Description	数量 Q'ty	备注 Remark
10	GB/T889.1-2000	Nut 螺母M8	2	
11	QC/T390-1999	Clip 双钢丝环箍Φ45	2	除C240.MITSUBISHI
-	QC/T390-1999	Clip 双钢丝环箍Φ45	4	C240. MITSUBISHI
12	GB/T97.1-2002	Washer 垫圈8	2	

图8/FIG8.

散热器及安装/RADIATOR ASS'Y

FD25, 30, 35, 40 (T) -MGK
 FG(L) 20, 25, 30, 35 (T) -MWA
 FG(L) 20 (T) -MWB



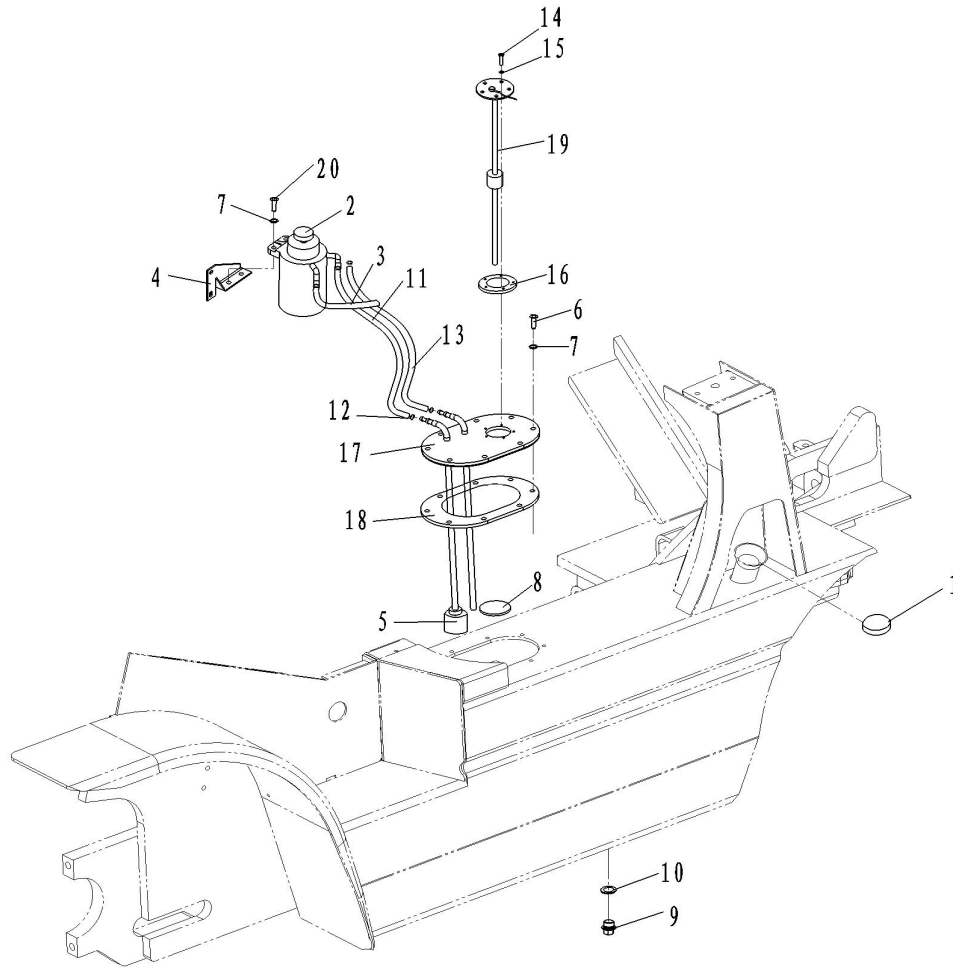
序号 Item No	代号 Part No.	名称 Description	数量 Q'ty	备注 Remark
A	-	Cooling system 冷却系统	1	
01	30421D-00001	Hose ,upper 下水管	1	CA498
-	M30221N00001	Hose ,lower 水管	1	K21、K25
02	QC/T390-1999	Clip 双钢丝环箍Φ52	2	CA498
-	QC/T390-1999	Clip 双钢丝环箍Φ45	4	K21、K25
03	M3032100001	Hose ,lower 上水管	1	CA498
-	M30221N00001	Hose ,upper 水管	1	K21、K25
04	30421D-01000	Radiator 散热器总成	1	CA498液力
-	M30221N01000	Radiator 散热器总成	1	K21.K25液力
05	30321D-01000	Radiator 散热器总成	1	CA498机械
-	M30121N01000	Radiator 散热器总成	1	K21.K25机械
06	M3032100010	Rubber 橡胶垫B	2	
07	M3032100012	Bolt 水箱螺栓	2	
08	GB/T96.2-2002	Washer 垫圈12	2	
09	GB/T889.1-2000	Nut 螺母M8	2	
10	GB/T97.1-2002	Washer 垫圈8	2	
11	M3032100009	Rubber 橡胶垫A	2	
12	QC/T390-1999	Clip 双钢丝环箍Φ48	2	CA498

图9/FIG9.

燃油装置及安装/FUEL SYSTEM

FD20, 25, 30, 35, 40 (T) -MG(A-F)

FD20, 25, 30, 35, 40 (T) -MG(J-N)

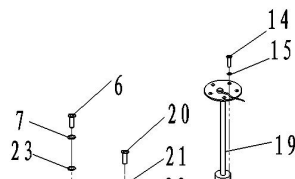


序号 Item No	代号 Part No.	名称 Description	数量 Q'ty	备注 Remark
A	-	Fuel system 燃油装置及安装	1	
01	M3032200001	Cap 加油盖	1	
02	M3032203000	Sedimentor 油水分离器	1	
03	M3032200005	Tube 胶管 Φ6×3-(550)	1	其余 Etceteras
-	30422D-00002	Tube 胶管 Φ6×3-(650)	1	CA498
04	M3032200008	Bracket 油水分离器支架	1	其余 Etceteras
-	30422D-00001	Bracket 油水分离器支架	1	CA498
05	M3032202000	Filter 滤油器	1	
06	GB/T5783-2000	Bolt 螺栓M8×20	8	
07	GB/T93-1987	Washer 垫圈8	10	
08	M3032200003	Magnet 吸铁石 Φ50×8	1	
09	M3032200002	Plug,drain 放油塞	1	
10	JB982-1977	Washer 垫圈20	1	
11	M3032200006	Tube 胶管 Φ6×3-(1050)	1	其余 Etceteras
-	30422D-00003	Tube 胶管 Φ6×3-(270)	1	CA498
12	QC/T390-1999	Clip 双钢丝环箍Φ16	6	
13	M3032200004	Tube 胶管 Φ6×3-(1400)	1	其余 Etceteras
-	M3032200005	Hose 胶管 Φ6×3-(550)	1	CA498
14	GB/T818-2000	Bolt 螺钉M5×12	5	
15	GB/T93-1987	Washer 垫圈5	5	
16	M3032204001	Packing 垫	1	
17	M3032201000	Plate 燃油箱盖板总成	1	
18	M3032200007	Packing 密封垫	1	
19	M3032204000	Fuel quantity sensor 油感	1	
20	GB/T5783-2000	Bolt 螺栓M8×30	2	

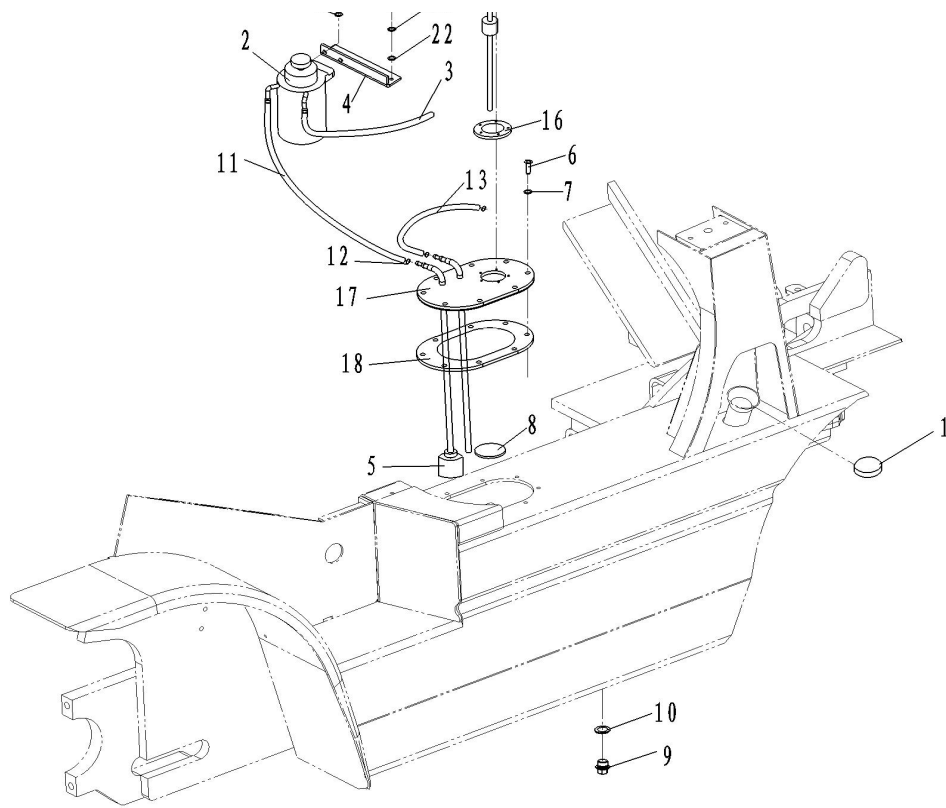
图10/FIG10.

燃油装置及安装/FUEL SYSTEM

FD20, 25, 30 (T) -MWA/B



序号 Item No	代号 Part No.	名称 Description	数量 Q'ty	备注 Remark
A	-	Fuel system 燃油装置及安装	1	
01	M3032200001	Cap 加油盖	1	
02	-	Sedimentor 油水分离器	1	
03	M3032200006	Hose 胶管 Φ6×3-(1050)	1	



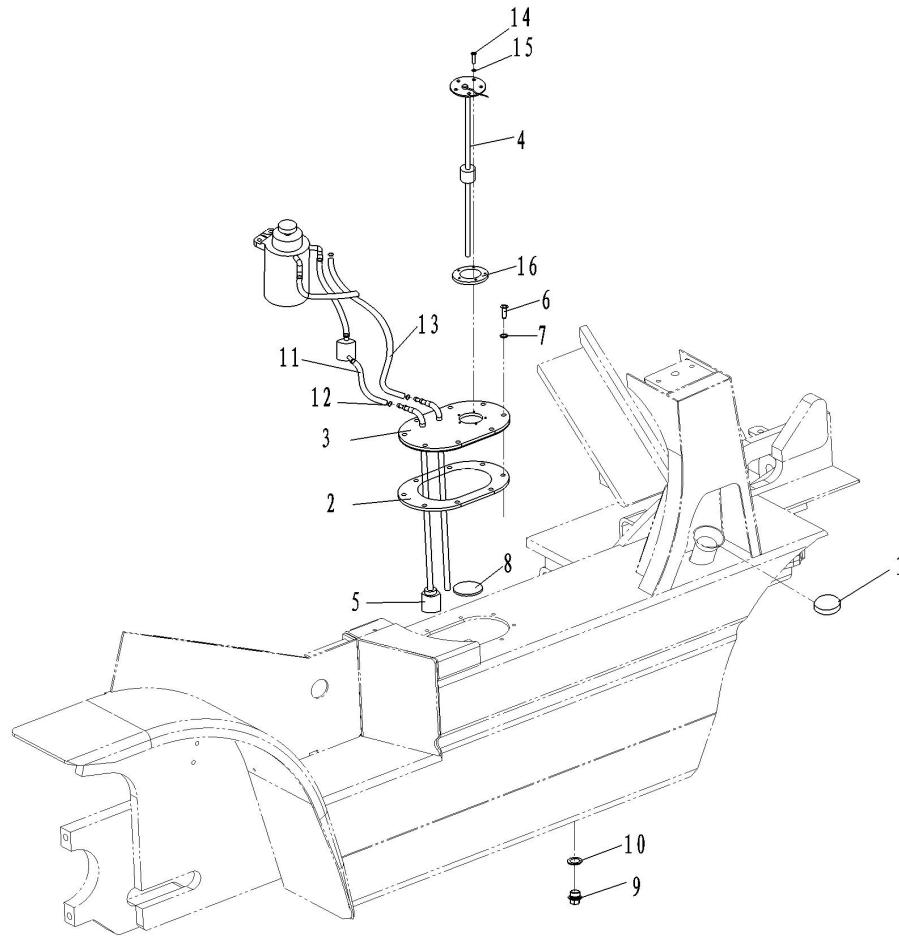
04	M30422I00001	Bracket	油水分离器支架	1
05	M3032202000	Filter	滤油器	1
06	GB/T5783-2000	Bolt	螺栓M8×20	10
07	GB/T93-1987	Washer	垫圈8	10
08	M3032200003	Magnet	吸铁石 φ50×8	1
09	M3032200002	Plug,drain	放油塞	1
10	JB982-1977	Washer	垫圈20	1
11	M30422I00002	Tube	胶管 Φ6×3-(800)	1
12	QC/T390-1999	Clip	双钢丝环箍 Φ16	6
13	M30422I00003	Tube	胶管 Φ6×3-(400)	1
14	GB/T818-2000	Bolt	螺钉M5×12	5
15	GB/T93-1987	Washer	垫圈5	5
16	M3032204001	Packing	垫	1
17	M3032201000	Plate	燃油箱盖板总成	1
18	M3032200007	Packing	密封垫	1
19	M3032204000	Fuel quantity sensor	油感	1
20	GB/T5783-2000	Bolt	螺栓M6×20	2
21	GB/T93-1987	Washer	垫圈6	2
22	GB/T97.1-1987	Washer	垫圈6	2
23	GB/T97.1-1987	Washer	垫圈8	2

图11/FIG11.

燃油装置及安装/FUEL SYSTEM

FD20, 25 (T) -MWC

FD25, 30, 35, 40 (T) -MWE

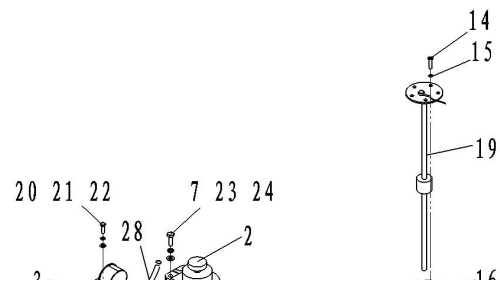


序号 Item No	代号 Part No.	名称 Description	数量 Q'ty	备注 Remark
A	-	Fuel system 燃油装置及安装	1	
01	M3032200001	Cap 加油盖	1	
02	M3032200007	Packing 密封垫	1	
03	M3032201000	Cover,tank 燃油箱盖板总成	1	
04	M3032204000	Fuel quantity sensor 油感	1	
05	M3032202000	Filter 滤油器	1	
06	GB/T5783-2000	Bolt 螺栓M8×20	8	
07	GB/T93-1987	Washer 垫圈8	8	
08	M3032200003	Magnet 吸铁石Φ50×8	1	
09	M3032200002	Plug,drain 放油塞	1	
10	JB982-1977	Washer 垫圈20	1	
11	M30422Y000002	Tube 胶管 Φ6×3-(85)	1	
12	QC/T390-1999	Clip 双钢丝环箍Φ16	6	
13	M30422Y000001	Tube 胶管Φ6×3-(360)	1	
14	GB/T818-2000	Bolt 螺钉M5×12	5	
15	GB/T93-1987	Washer 垫圈5	5	
16	M3032204001	Packing 垫	1	

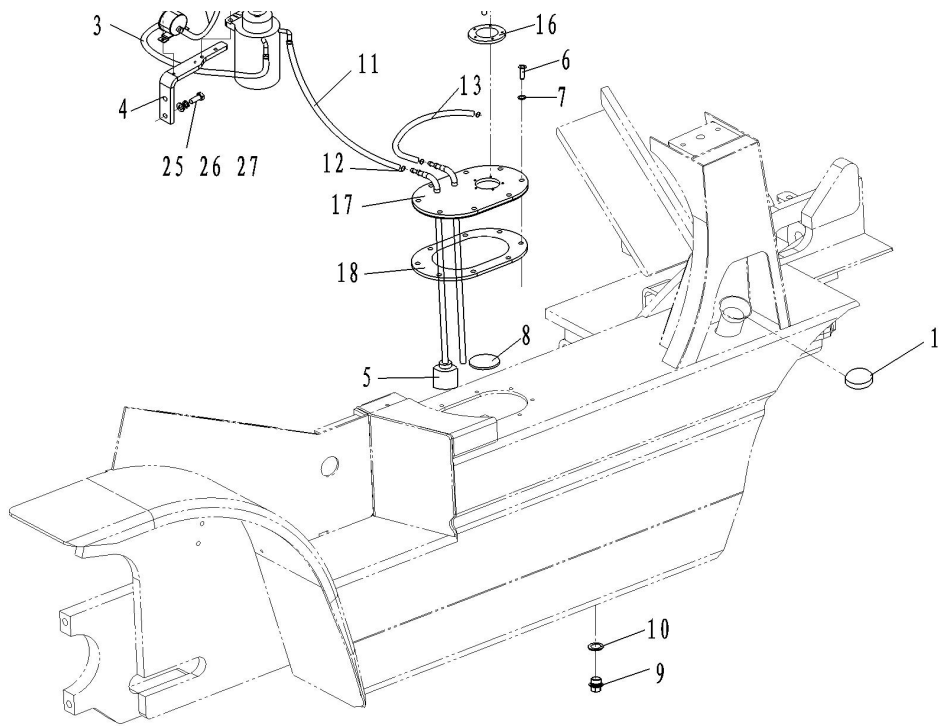
图12/FIG12.

燃油装置及安装/FUEL SYSTEM

FD25, 30, 35, 40 (T) -MWD



序号 Item No	代号 Part No.	名称 Description	数量 Q'ty	备注 Remark
A	-	Fuel system 燃油装置及安装	1	
01	M3032200001	Cap 加油盖	1	
02	M3032203000	Sedimentor 油水分离器	1	
03	M3032200005	Hose 胶管 Φ6×3-(550)	1	
04	M30422YY000001	Bracket 油水分离器支架	1	
05	M3032202000	Filter 滤油器	1	

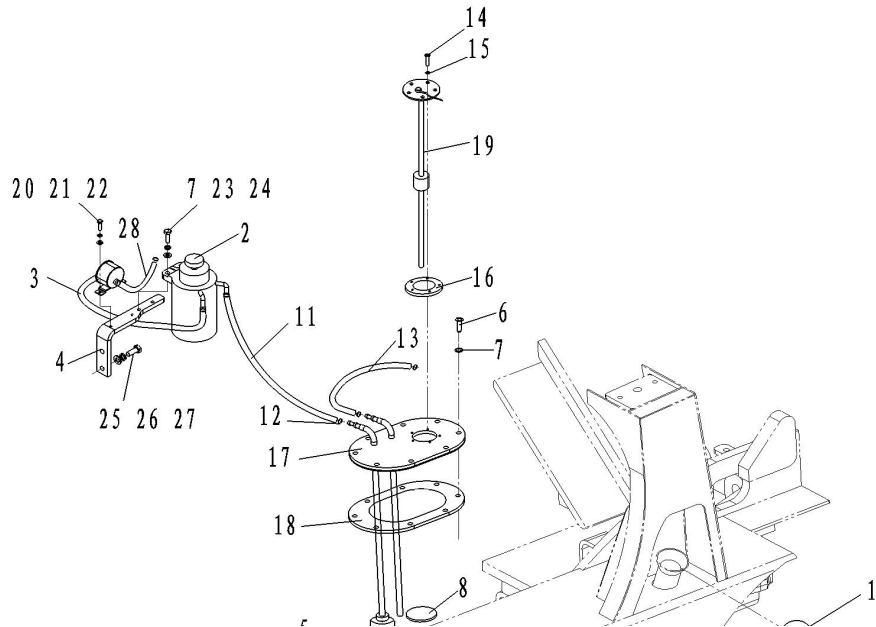


06	GB/T5783-2000	Bolt	螺栓M8×20	8	
07	GB/T93-1987	Washer	垫圈8	10	
08	M3032200003	Magnet	吸铁石φ50×8	1	
09	M3032200002	Plug,drain	放油塞	1	
10	JB982-1977	Washer	垫圈20	1	
11	M30422Y00002	Tube	胶管 φ6×3-(700)	1	
12	QC/T390-1999	Clip	双钢丝环箍φ16	8	
13	M30422Y00003	Tube	胶管φ6×3-(1000)	1	
14	GB/T818-2000	Bolt	螺钉M5×12	5	
15	GB/T93-1987	Washer	垫圈5	5	
16	M3032204001	Packing	垫	1	
17	M3032201000	Plate	燃油箱盖板总成	1	
18	M3032200007	Packing	密封垫	1	
19	M3032204000	Fuel quantity sensor	油感	1	
20	GB/T5783-2000	Bolt	螺栓M6×20	2	
21	GB/T93-1987	Washer	垫圈6	2	
22	GB/T97.1-1987	Washer	垫圈6	2	
23	GB/T5783-2000	Bolt	螺栓M8×25	2	
24	GB/T97.1-1987	Washer	垫圈8	2	

图12/FIG12.

燃油装置及安装/FUEL SYSTEM

FD25, 30, 35, 40 (T) -MWD



序号 Item No	代号 Part No.	名称 Description	数量 Q'ty	备注 Remark
25	GB/T5783-2000	Bolt	螺栓M10×25	2
26	GB/T93-1987	Washer	垫圈10	2
27	GB/T97.1-1987	Washer	垫圈10	2
28	M30422Y00001	Tube	胶管 φ6×3-(360)	1

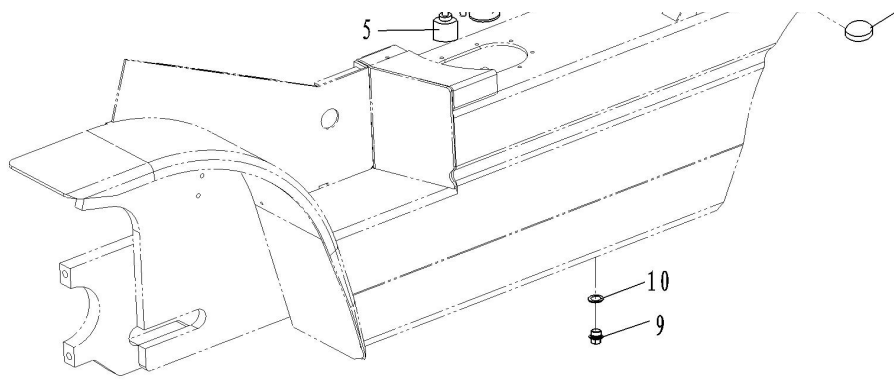
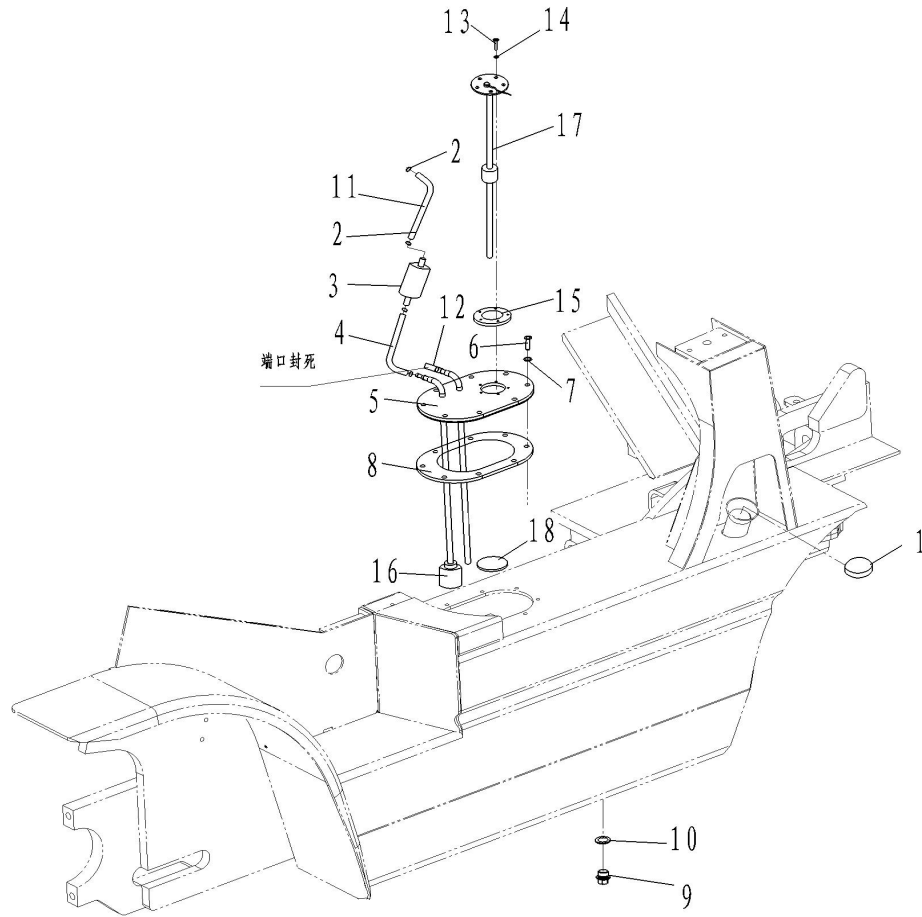


图13/FIG13.

燃油装置及安装 (汽油机) / FUEL SYSTEM (GASOLINE)

FG20, 25, 30, 35 (T) -MWA
 FG20 (T) -MWB
 FG(L) 20, 25, 30, 35(T) -MWC



序号 Item No	代号 Part No.	名称 Description	数量 Q'ty	备注 Remark
A	-	Fuel system 燃油装置及安装	1	
01	M3032200001	Cap 加油盖	1	
02	QC/T390-1999	Clip 双钢丝环箍Φ16	5	
03	M30222N01000	Filter 汽油滤清器	1	
04	M30222N00002	Hose 胶管 Φ6×3-(130)	1	NISSAN
-	M30422YY00004	Hose 胶管 Φ6×3-(1000)	1	mitsubishi
05	M3032201000	Plate 燃油箱盖板总成	1	
06	GB/T5783-2000	Bolt 螺栓M8×20	8	
07	GB/T93-1987	Washer 垫圈8	8	
08	M3032200007	Packing 密封垫	1	
09	M3032200002	Plug,drain 放油塞	1	
10	JB982-1977	Washer 垫圈20	1	
11	M30222N00001	Tube 胶管 Φ6×3-(160)	1	
12	M30222N00003	Hose 胶管 Φ6×3-(80)	1	
13	GB/T818-2000	Bolt 螺钉M5×12	5	
14	GB/T93-1987	Washer 垫圈5	5	
15	M3032204001	Packing 垫	1	
16	M3032202000	Filter(Fuel) 滤油器	1	
17	M3032204000	Fuel quantity sensor 油感	1	
18	M3032200003	Magnet 吸铁石 Φ50×8	1	

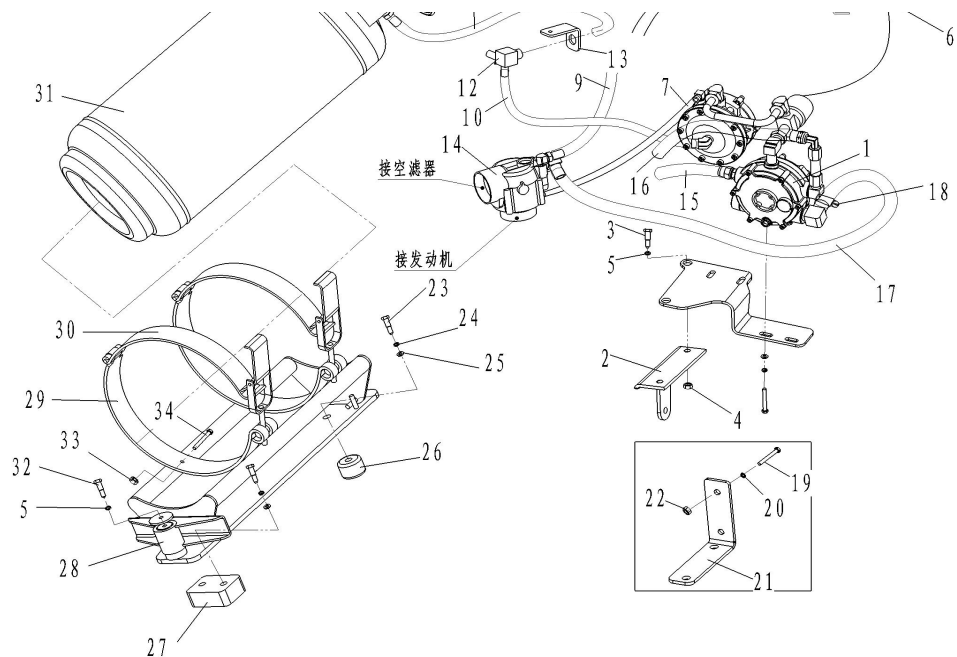
图14/FIG14.

转换装置及安装 (汽油机) / CONVERSION SYSTEM (GASOLINE)

FG20, 25, 30, 35 (T) -MWA
 FG20 (T) -MWB
 FG(L) 20, 25, 30, 35(T) -MWC/D



序号 Item No	代号 Part No.	名称 Description	数量 Q'ty	备注 Remark
A	-	Conversion system 转换装置及安装	1	
01	M30672N01000	Carburetor and filter 调节器与过滤器总成	1	
02	M30672S00001	Bracket 转换器支架	1	mitsubishi
03	GB/T5783-2000	Bolt 螺栓 M10×20	2	



04	GB/T6170-2002	Nut	螺母 M10	2	
05	GB/T93-1987	Washer	垫圈 10	3	
06	M30672N07000	Switch	GAS-LPG转换开关	1	
07	M30672N00006	Hose	真空管	1	
08	M30672N04000	Electromagnetic valve	电磁阀	1	
09	M30672N00005	Hose	胶管	1	
10	M30672N05000	Hose	气管	1	
11	M30672N06000	Hose	高压胶管	1	
12	M30672N03000	Three way	三通接头	1	
13	M30672N00002	Bracket	释压阀支架	1	
14	M30672N02000	Mixer	混合器	1	
15	M30672N00004	Hose	水管	1	
16	M30672N00007	Hose	水管	1	
17	M30672N00003	Hose	气管	1	
18	JB/T8870-1999	Clip	喉箍 d32	6	
19	GB/T5783-2000	Bolt	螺栓 M8×20	2	
20	GB/T93-1987	Washer	垫圈 8	2	NISSAN
21	M30672N00001	Bracket	转换器支架	1	NISSAN
22	GB/T6170-2002	Nut	螺母 8	2	NISSAN
23	GB/T5782-2000	Bolt	螺栓 M12×65	3	
24	GB93-1987	Washer	垫圈 12	3	

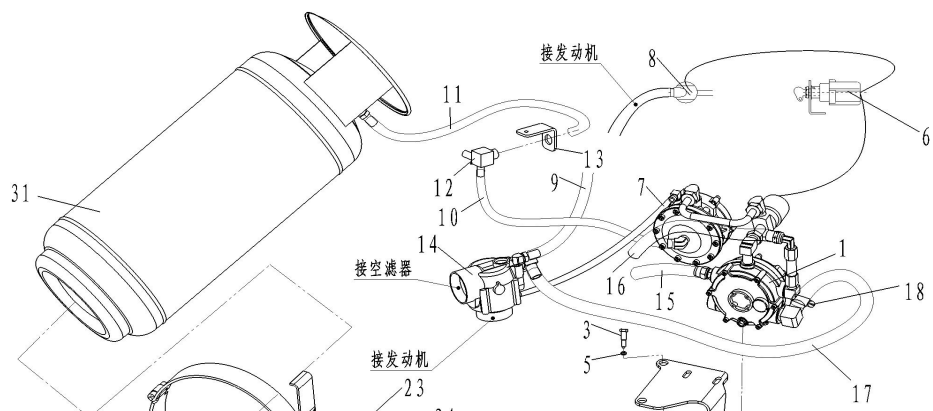
图14/FIG14.

转换装置及安装 (汽油机) / CONVERSION SYSTEM (GASOLINE)

FG20, 25, 30, 35 (T) -MWA

FG20 (T) -MWB

FG(L) 20, 25, 30, 35(T) -MWC/D



序号 Item No	代号 Part No.	名称 Description	数量 Q'ty	备注 Remark
25	GB/T97.1-2002	Washer	垫圈 12	3
26	M3031300003	Rubber	橡胶垫A	1
27	M30670N00001	Rubber	橡胶块	1
28	M30670N01000	Bracket	气瓶支架总成	1
29	M30670N00003	Sleeve	下紧固带隔套	2
30	M30670N00002	Sleeve	上紧固带隔套	2
31	M30670N02000	LPG tank	液化石油气钢瓶	1
32	GB/T5783-2000	Bolt	螺栓 M10×25	2
33	GB/T6175-2000	Nut	螺母M10	4
34	GB/T819.2-1997	Bolt	十字头螺栓M10×40	4

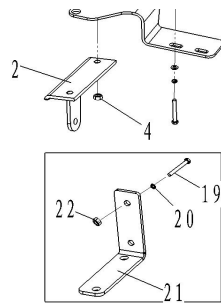
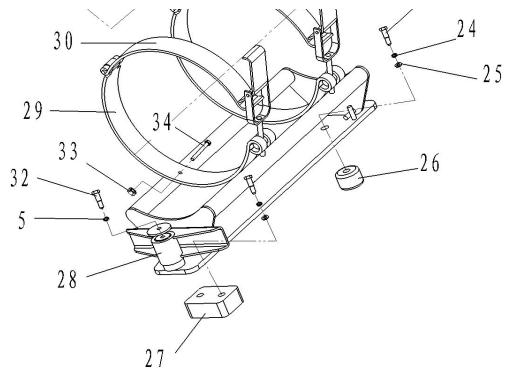
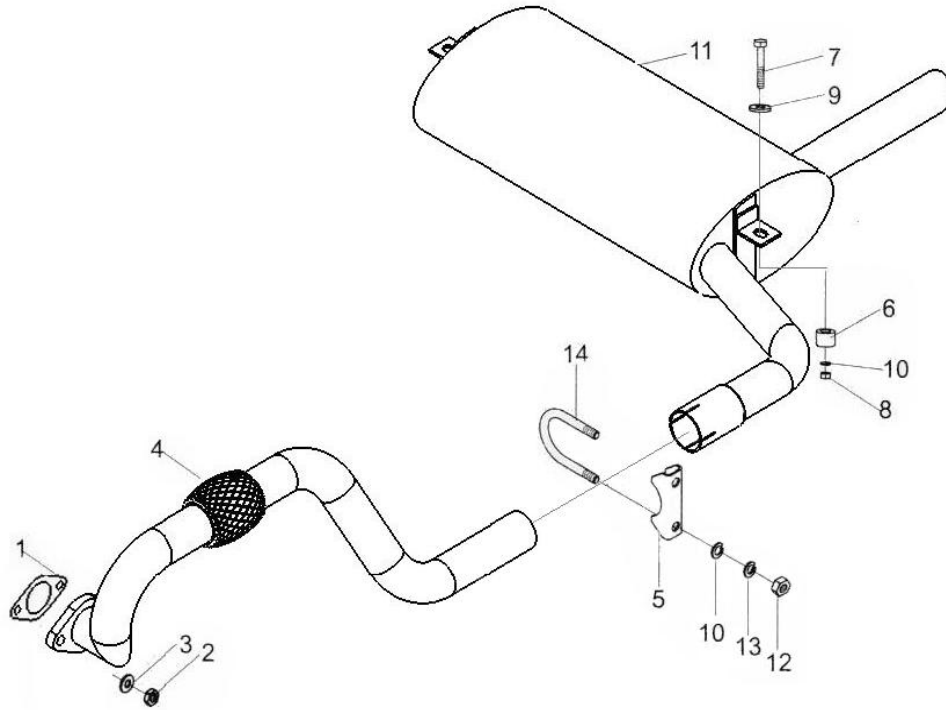


图15/FIG15.

消音器及安装/MUFFLER ASS'Y

FD20, 25, 30, 35, 40 (T) -MG(A-F)
 FD20, 25, 30, 35, 40 (T) -MG(J-N)
 FG(L) 20, 25, 30, 35 (T) -MWC/D



序号 Item No	代号 Part No.	名称 Description	数量 Q'ty	备注 Remark	
A	-	Muffler Ass'y		消音器及安装	
01	-	Packing	垫片	1	
02	GB/T6171-2000	Nut	螺母M10×1.25	2	
03	GB/T93-1987	Washer	垫圈10	2	
04	M3032302000	Pipe ass'y	排气管	1	新柴
-	M30223S01000	Pipe ass'y	排气管	1	MITSUBISHI
-	40323×-01000	Pipe ass'y	排气管	1	4t
05	M3032300003	Stopper	卡板	1	
06	M3032300002	Rubber	橡胶垫	2	
07	M3032300001	Bolt	消音器螺栓	2	
08	GB/T889.1-2000	Nut	螺母M8	2	
09	GB/T97.1-2002	Washer	垫圈10	2	
10	GB/T97.1-1987	Washer	垫圈8	4	
11	M2032302000	Muffler	消音器	1	2t,2.5t
-	M3032301000	Muffler	消音器	1	3t
-	M3532301000	Muffler	消音器	1	3.5t
-	40323×-02000	Muffler	消音器	1	4t
12	GB/T6170-2000	Nut	螺母M8	2	
13	GB/T93-1987	Washer	垫圈8	2	
14	M3032300004	U-bolt	U型螺栓	1	

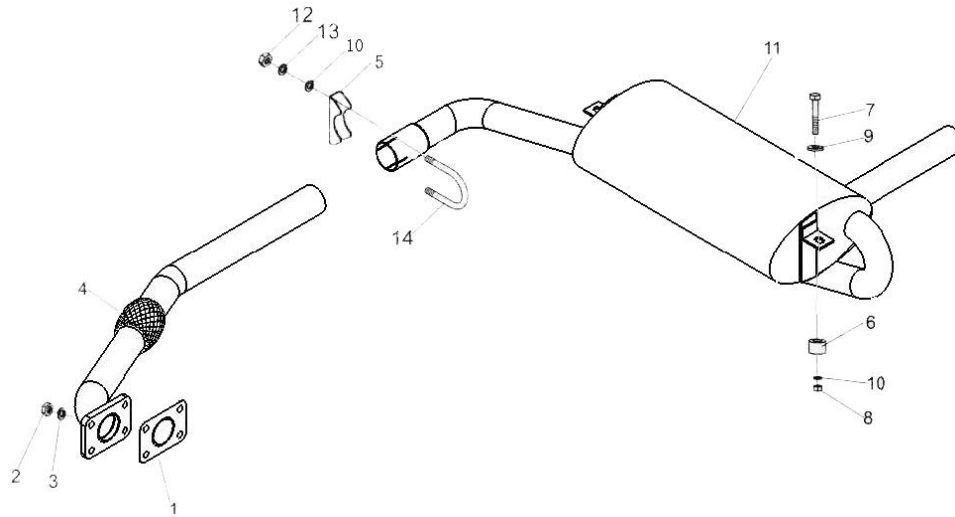
图16/FIG16.

消音器及安装/MUFFLER ASS'Y

FD20, 25, 30 (T) -MWA/B

FD20 (T) -MWC

FD25, 30, 35, 40 (T) -MWD/E



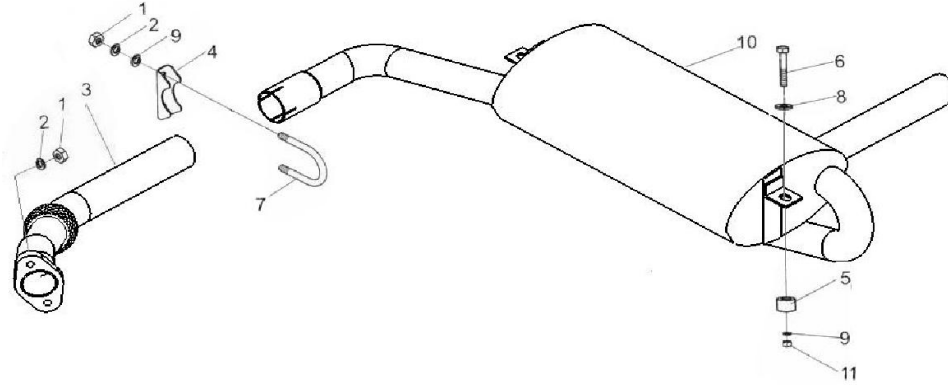
序号 Item No	代号 Part No.	名称 Description	数量 Q'ty	备注 Remark
A	-	Muffler Ass'y 消音器及安装		
01	-	Packing 垫片	1	
02	GB/T6170-2000	Nut 螺母M10	4	C240
-	GB/T6170-2000	Nut 螺母M8	4	YANMAR
03	GB/T93-1987	Washer 垫圈10	4	C240
-	GB/T93-1987	Washer 垫圈8	4	YANMAR
04	M30423I02000	Pipe ass'y 排气管	1	C240
-	M30423Y01000	Pipe ass'y 排气管	1	YANMAR
05	M3032300003	Stopper 卡板	1	
06	M3032300002	Rubber 橡胶垫	2	
07	M3032300001	Bolt 消音器螺栓	2	
08	GB/T889.1-2000	Nut 螺母M8	2	
09	GB/T97.1-2002	Washer 垫圈10	2	
10	GB/T97.1-2002	Washer 垫圈8	4	
11	M20423I01000	Muffler 消音器	1	2t, 2.5t
-	M30423I01000	Muffler 消音器	1	3t
-	M35423Y01000	Muffler 消音器	1	3.5t
-	40423×YY-01000	Muffler 消音器	1	4t
12	GB/T6170-2000	Nut 螺母M8	2	
13	GB/T93-1987	Washer 垫圈8	2	
14	M3032300004	U-bolt U型螺栓	1	

图17/FIG17.

消音器及安装 (汽油机) / MUFFLER ASS'Y (GASOLINE)

FG(L) 20, 25, 30, 35 (T) -MWA

FG(L) 20 (T) -MWB



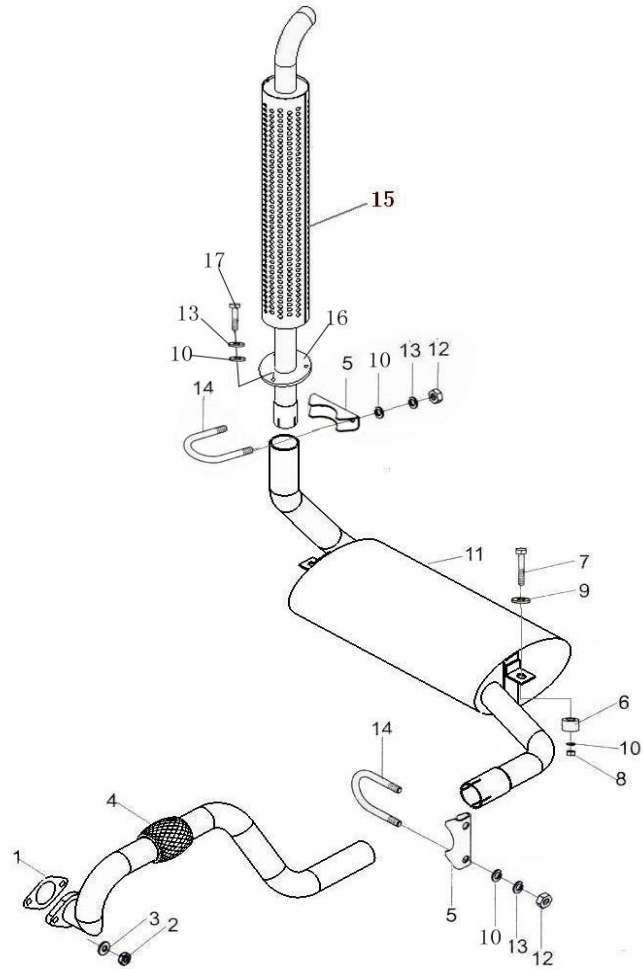
序号 Item No	代号 Part No.	名称 Description	数量 Q'ty	备注 Remark
A	-	Muffler Ass'y 消音器及安装		
01	GB/T6170-2000	Nut 螺母M8	4	
02	GB/T93-1987	Washer 垫圈8	4	
03	M30423N01000	Pipe ass'y 排气管	1	
04	M3032300003	Stopper 卡板	1	
05	M3032300002	Rubber 橡胶垫	2	
06	M3032300001	Bolt 消音器螺栓	2	
07	M3032300004	U-bolt U型螺栓	1	
08	GB/T97.1-2002	Washer 垫圈10	2	
09	GB/T97.1-2002	Washer 垫圈8	4	
10	M20423I01000	Muffler 消音器	1	2t, 2.5t
-	M30423I01000	Muffler 消音器	1	3t
-	M35423Y01000	Muffler 消音器	1	3.5t
11	GB/T889.1-2000	Nut 螺母M8	2	

图18/FIG18.

消音器及安装/MUFFLER ASS'Y

FD20, 25, 30, 35 (T) -MGA
 FD20, 25, 30, 35 (T) -MGB
 FD30, 35 (T) -MGC

FD40 (T) -MGE
 FG20, 25, 30, 35 (T) -MWC
 FG20, 25, 30, 35 (T) -MWD



序号 Item No	代号 Part No.	名称 Description	数量 Q'ty	备注 Remark
A	-	Muffler Ass'y 消音器及安装		
01	-	Packing 垫片	1	490
02	GB/T6171-2000	Nut 螺母M10×1.25	2	
03	GB/T93-1987	Washer 垫圈10	2	
04	M3032302000	Pipe ass'y 排气管	1	490
-	M30223S01000	Pipe ass'y 排气管	1	4G64
-	40323x-01000	Pipe ass'y 排气管	1	498
05	M3032300003	Stopper 卡板	2	
06	M3032300002	Rubber 橡胶垫	2	
07	M3032300001	Bolt 消音器螺栓	2	
08	GB/T6182-2000	Nut 螺母M8	2	
09	GB/T97.1-2002	Washer 垫圈10	2	
10	GB/T97.1-1987	Washer 垫圈8	9	
11	30S23-01000	Muffler 消音器	1	
-	40S23-01000	Muffler 消音器	1	4t
12	GB/T6170-2000	Nut 螺母M8	4	
13	GB/T93-1987	Washer 垫圈8	7	
14	M3032300004	U-bolt U型螺栓	2	
15	30S23-02000	Cover 高位排气管	1	
-	30S23-03000	Cover 高位排气管	1	空调车用
16	30S23-00001	Packing 石棉垫	1	
17	GB/T5783-2000	Bolt 螺栓M8×25	3	

图19/FIG19.

消音器及安装/MUFFLER ASS'Y

FD20, 25, 30 (T) -MWA/B

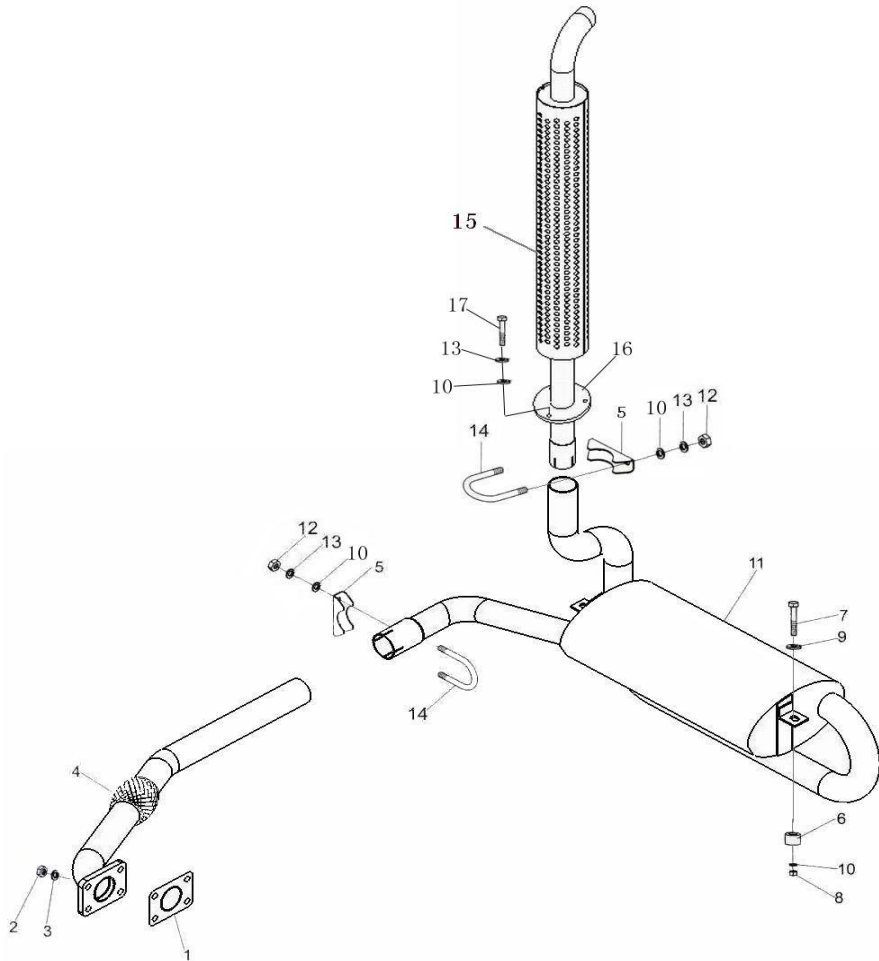
FD20, 25 (T) -MWC

FD25, 30, 35, 40 (T) -MGK

FD25, 30, 35, 40 (T) -MWD

FG20, 25, 30, 35 (T) -MWA/B

FD25, 30, 35, 40 (T) -MWE

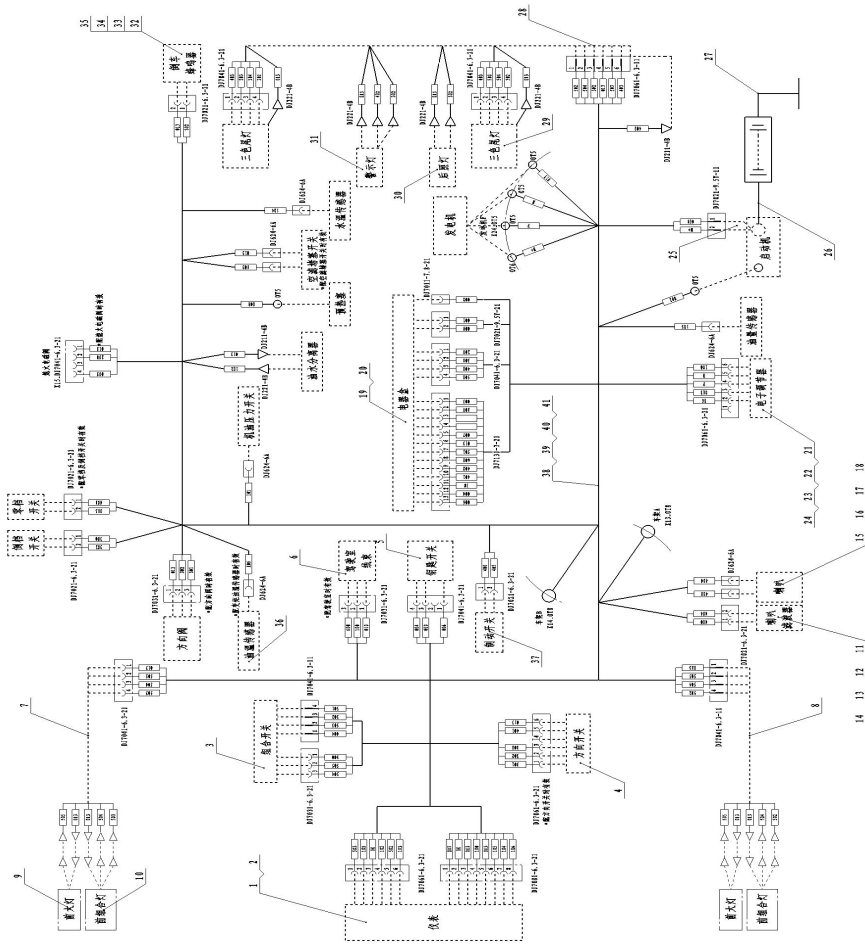


序号 Item No	代号 Part No.	名称 Description	数量 Q'ty	备注 Remark
A	-	Muffler Ass'y 消音器及安装		
01	-	Packing 垫片	1	
02	GB/T6171-2000	Nut 螺母M10×1.25	4	
03	GB/T93-1987	Washer 垫圈10	4	
04	M30423I02000	Pipe ass'y 排气管	1	C240
-	M30423Y01000	Pipe ass'y 排气管	1	YANMAR
-	M30223N01000	Pipe ass'y 排气管	1	NISSAN
-	30423D-01000	Pipe ass'y 排气管	1	大柴
05	M3032300003	Stopper 卡板	2	
06	M3032300002	Rubber 橡胶垫	2	
07	M3032300001	Bolt 消音器螺栓	2	
08	GB/T889.1-2000	Nut 螺母M8	2	
09	GB/T97.1-2002	Shim 垫圈10	2	
10	GB/T97.1-2002	Washer 垫圈8	9	
11	30S23A-01000	Muffler 消音器	1	洋马.C240. 尼桑.大柴
-	30S23A-02000	Muffler 消音器	1	洋马.C240颗粒净化
-	30S23A-03000	Muffler 消音器	1	尼桑三元催化
-	40S23A-01000	Muffler 消音器	1	洋马.大柴
12	GB/T6170-2000	Nut 螺母M8	4	
13	GB/T93-1987	Washer 垫圈8	7	
14	M3032300004	U-bolt U型螺栓	2	
15	30S23-02000	Cover 高位排气管	1	
-	30S23-03000	Cover 高位排气管	1	空调车用
16	30S23-00001	Packing 石棉垫	1	
17	GB/T5783-2000	Bolt 螺栓M8×25	3	

图20/FIG20.

电气系统 / ELECTRIC SYSTEM

FD20, 25, 30, 35, 40 (T) -MG(A-F)
 FD20, 25, 30, 35, 40 (T) -MG(I-J)
 FD20, 25, 30, 35, 40 (T) -MG(L-N)

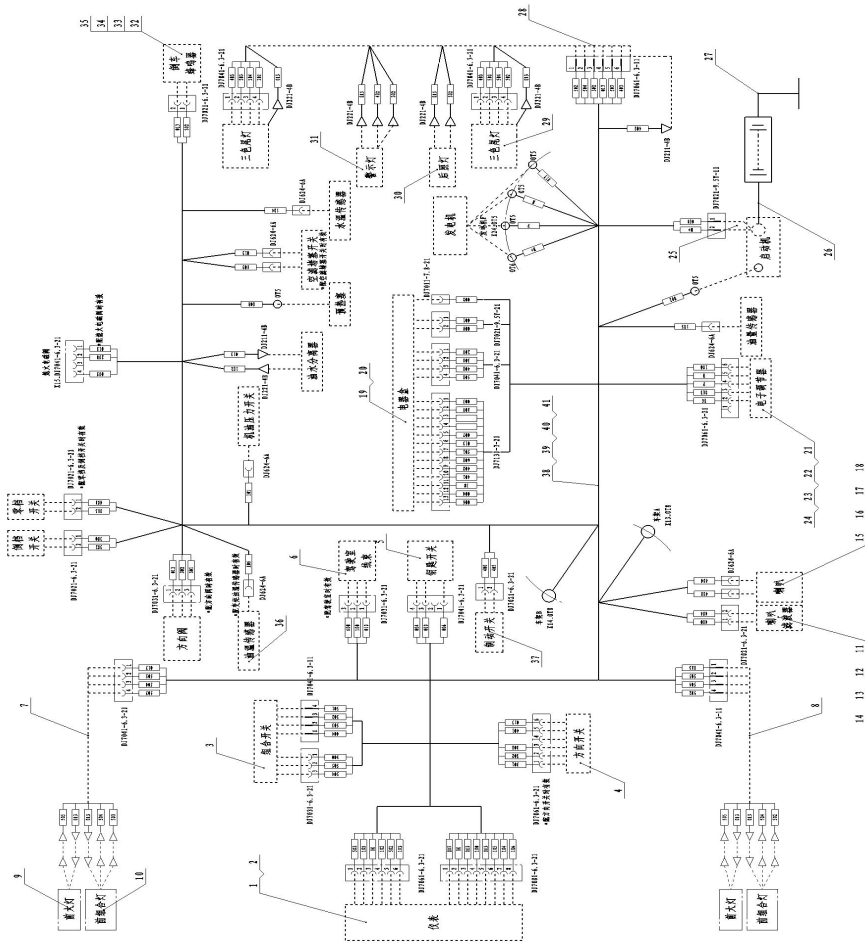


序号 Item No	代号 Part No.	名称 Description	数量 Qty	备注 Remark
01	30424-50000	Combination gauge	仪表	1
02	GB/T5781-2000	Bolt	螺栓M6×25	4
03	30324-00016	Switch,turn signal	转向开关	1
04	30424-00017	Direction switch	方向开关	1
05	30424-50001	Key switch	钥匙开关	1
06	30324-15000	Wiring harness	驾驶室线束	1
07	30324-04000	Wiring harness	右护顶架线束	1
08	30324-03000	Wiring harness	左护顶架线束	1
09	30324-00018	Head lamp ass'y	前大灯	2
10	30324-00019	Front combination lamp a:	前组合灯	2
11	30324-00031	Horn filter	喇叭滤波器	1
12	GB/T41-2000	Nut	螺母M6	2
13	GB95-2002	Washer	圆形垫圈M6	2
14	GB93-1987	Washer	弹簧垫圈M6	2
15	30324-00030	Horn	喇叭	1
16	GB/T5781-2000	Bolt	螺栓M6×12	1
17	GB95-2002	Washer	圆形垫圈M6	1
18	GB93-1987	Washer	弹簧垫圈M6	1
19	30324-09000	Electric box	电器盒	1
20	GB/T818-2000	Bolt	螺钉M6×25	4
21	30324-00033	Adjuster	电子调节器	1
22	GB/T5781-2000	Bolt	螺栓M6×12	2
23	GB95-2002	Washer	圆形垫圈M6	2
24	GB93-1987	Washer	弹簧垫圈M6	2
25	30324-01001	Fusibl link wire	保险丝	1

图20/FIG20.

电气系统 / ELECTRIC SYSTEM

FD20, 25, 30, 35, 40 (T) -MG(A-F)
 FD20, 25, 30, 35, 40 (T) -MG(I-J)
 FD20, 25, 30, 35, 40 (T) -MG(L-N)

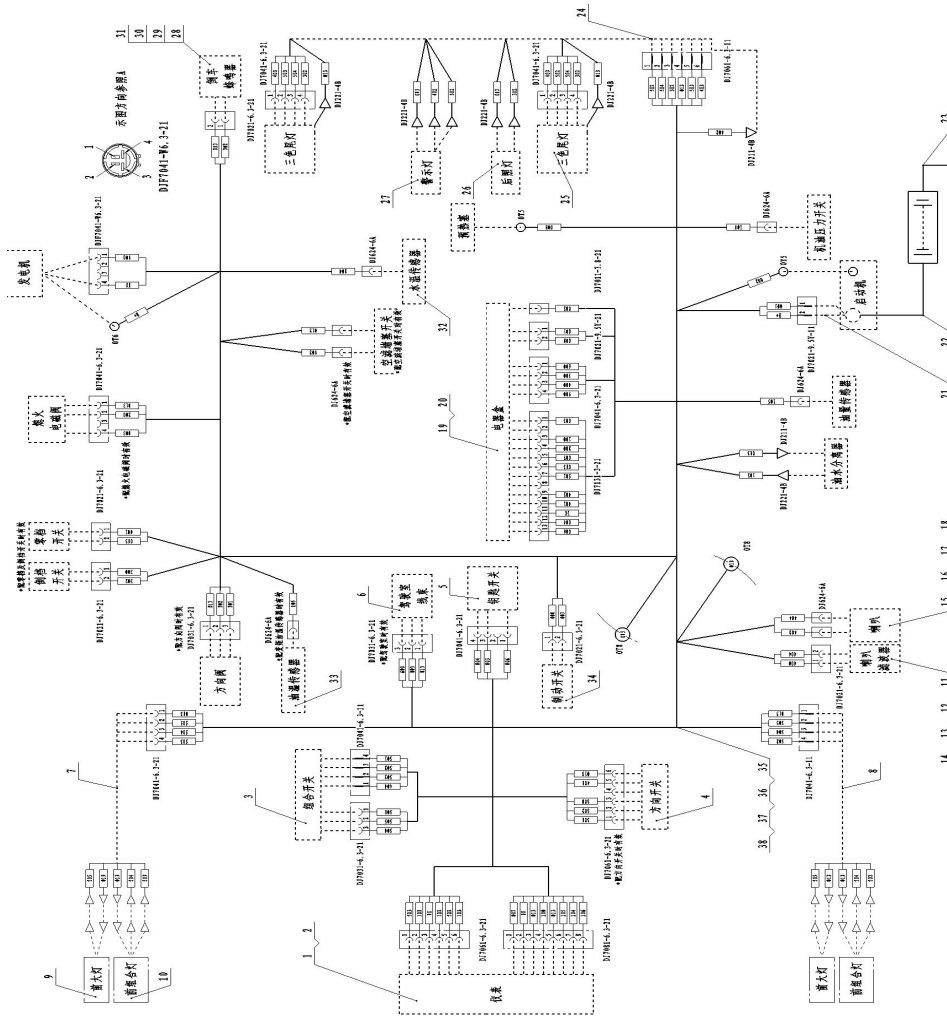


序号 Item No	代号 Part No.	名称 Description	数量 Q'ty	备注 Remark
26	30324-06000	Positive cable	电瓶正极线	1
27	30324-07000	Negative cable	电瓶负极线	1
28	30324-05000	Wiring harness	尾灯架线束	1
29	30324-00020	Rear combination lamp ass'v	三色尾灯	2
30	30324-00021	Tail lamp	后工作灯	1
31	30324-00022	Caution light	警示灯	1
32	30324-00035	Back buzzer	倒车蜂鸣器	1
33	GB/T5781-2000	Bolt	螺栓M8×16	1
34	GB95-2002	Washer	圆形垫圈M8	1
35	GB93-1987	Washer	弹簧垫圈M8	1
36	30424-00036	Oil temperature sensor	油温传感器	1
37	30324-00034	Brake switch	制动灯开关	1
38	30324-01000	Wiring harness	主线束	1
39	ST4×200	Belt clip	扎带	按需
40	ST8×350	Belt clip	扎带	按需
41	ST10×150	Belt clip	扎带	按需

图21/FIG21.

电气系统 / ELECTRIC SYSTEM

FD25, 30, 35, 40 (T) -MGK

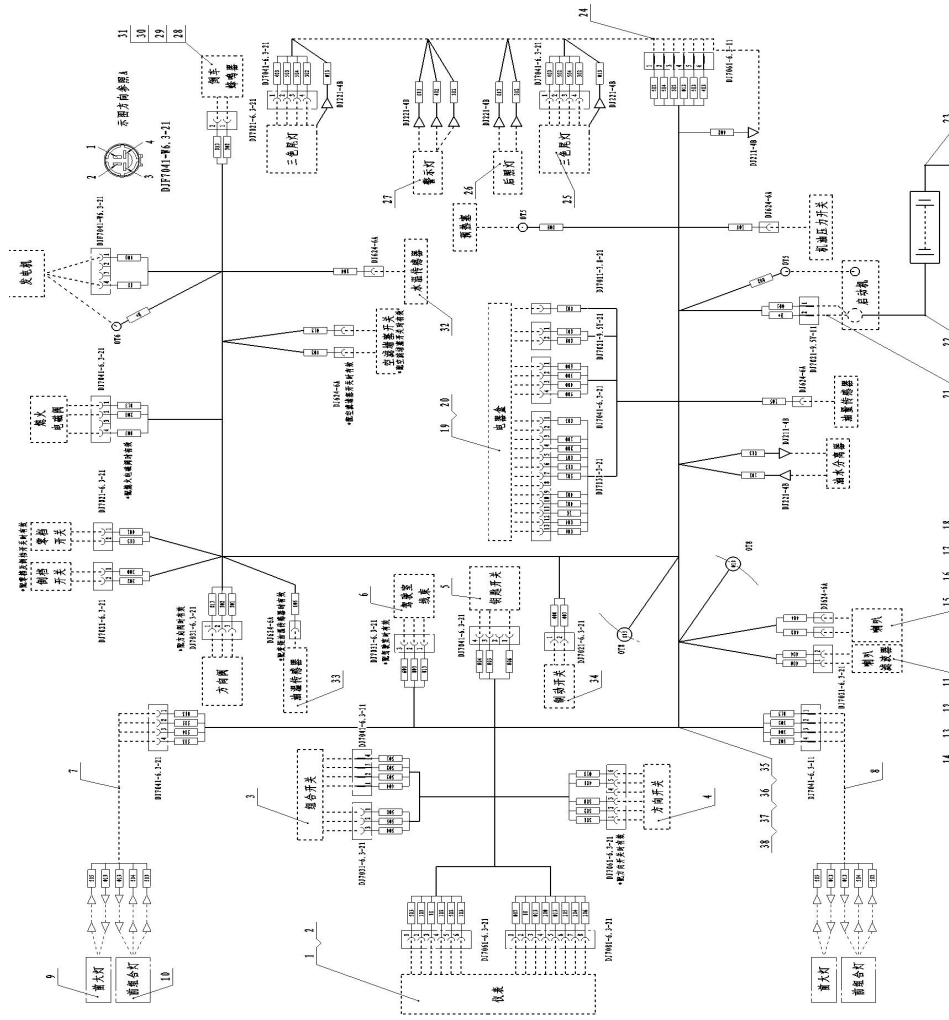


序号 Item No	代号 Part No.	名称 Description	数量 Qty	备注 Remark
01	30424-50000	Combination gauge	仪表 1	
02	GB/T5781-2000	Bolt	螺栓M8×16 4	
03	30324-00016	Switch,turn signal	转向开关 1	
04	30424-00017	Direction switch	方向开关 1	
05	30424-50001	Key switch	钥匙开关 1	
06	30324-15000	Wiring harness	驾驶室线束 1	
07	30324-04000	Wiring harness	右护顶架线束 1	
08	30324-03000	Wiring harness	左护顶架线束 1	
09	30324-00018	Head lamp ass'y	前大灯 2	
10	30324-00019	Front combination lamp ass'y	前组合灯 2	
11	30324-00031	Horn filter	喇叭滤波器 1	
12	GB/T41-2000	Nut	螺母M6 2	
13	GB95-2002	Washer	圆形垫圈M6 2	
14	GB93-1987	Washer	弹簧垫圈M6 2	
15	30324-00030	Horn	喇叭 1	
16	GB/T5781-2000	Bolt	螺栓M6×12 1	
17	GB95-2002	Washer	圆形垫圈M6 1	
18	GB93-1987	Washer	弹簧垫圈M6 1	
19	30324-09000	Electric box	电器盒 1	
20	GB/T818-2000	Bolt	螺钉M6×25 4	
21	30324-01001	Fusibl link wire	保险丝 1	
22	30324-06000	Positive cable	电瓶正极引线 1	
23	30324-07000	Negative cable	电瓶负极引线 1	
24	30324-05000	Wiring harness	尾灯架线束 1	
25	30324-00020	Rear combination lamp ass'y	三色尾灯 2	

图21/FIG21.

电气系统 / ELECTRIC SYSTEM

FD25, 30, 35, 40 (T) -MGK

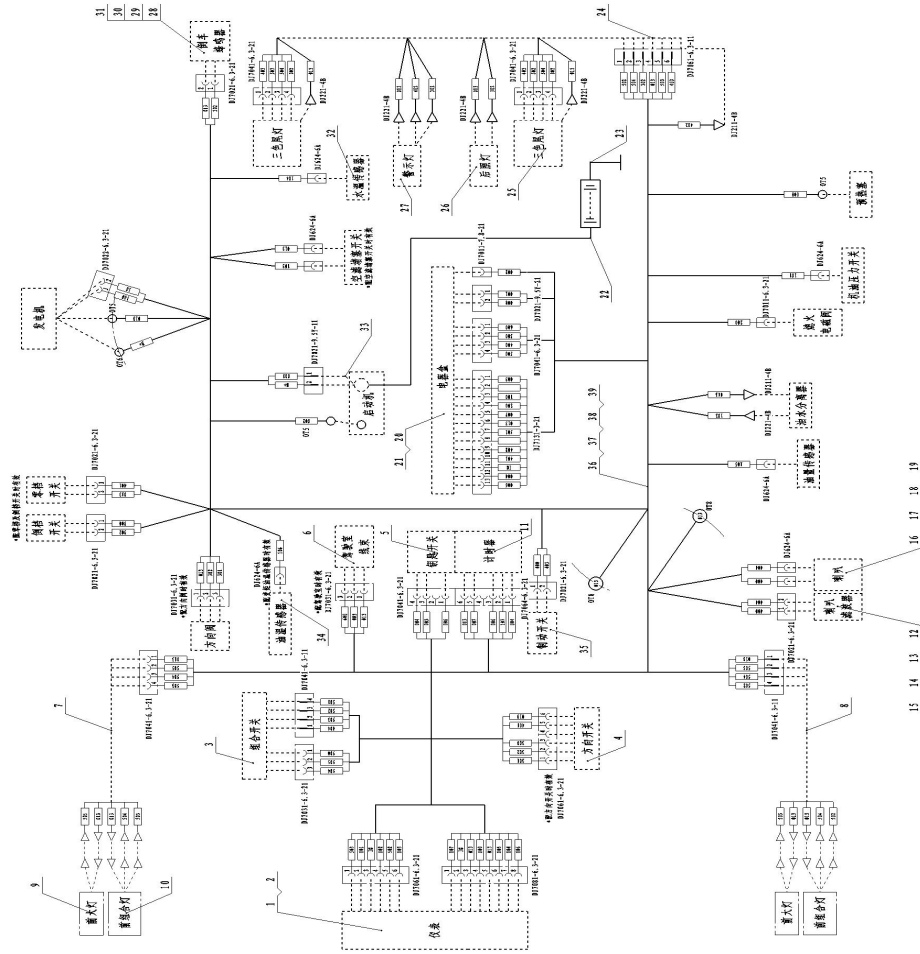


序号 Item No	代号 Part No.	名称 Description	数量 Q'ty	备注 Remark
26	30324-00021	Tail lamp 后工作灯	1	
27	30324-00022	Caution light 警示灯	1	
28	30324-00035	Back buzzer 倒车蜂鸣器	1	
29	GB/T5781-2000	Bolt 螺栓M8×16	1	
30	GB95-2002	Washer 圆形垫圈M8	1	
31	GB93-1987	Washer 弹簧垫圈M8	1	
32	30424I-00038	Water temperature sensor 水温传感器	1	
33	30424-00036	Oil temperature sensor 油温传感器	1	
34	30324-00034	Brake switch 制动灯开关	1	
35	30424D-01000	Wiring harness 主线束	1	
36	ST4×200	Belt clip 扎带	按需	
37	ST8×350	Belt clip 扎带	按需	
38	ST10×150	Belt clip 扎带	按需	

图22/FIG22.

电气系统 / ELECTRIC SYSTEM

FD20/25/30(T)-MWA/B

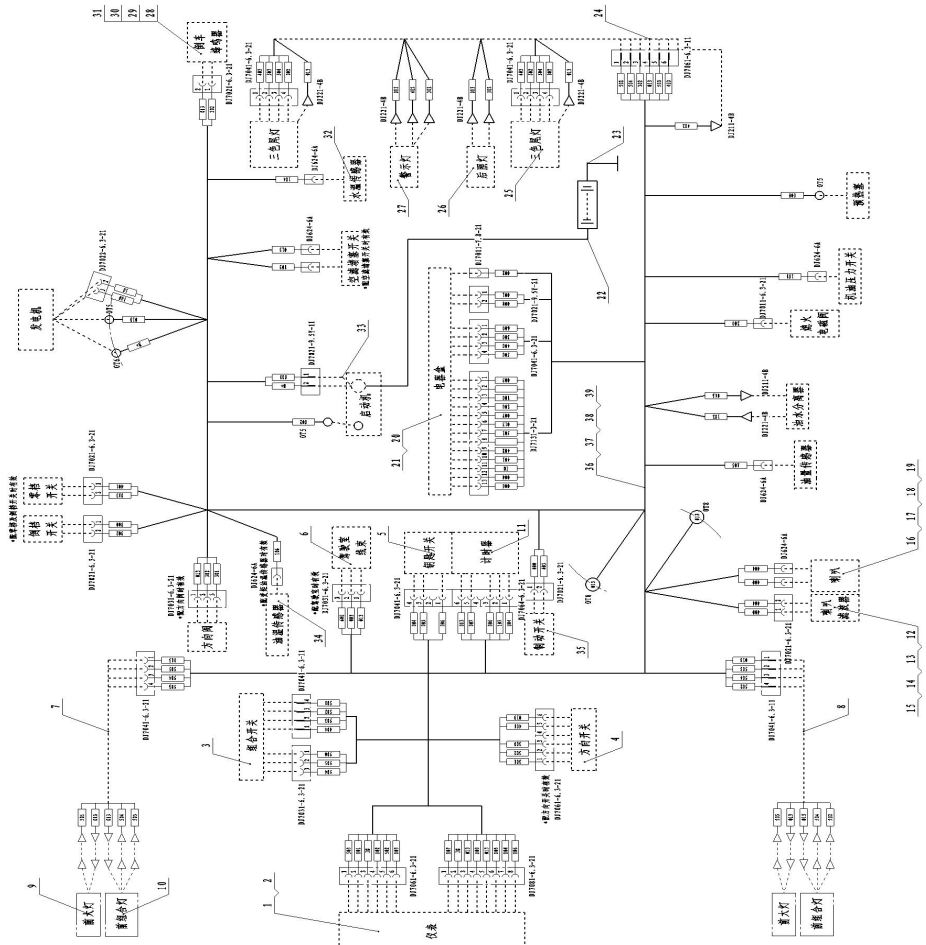


序号 Item No	代号 Part No.	名称 Description	数量 Q'ty	备注 Remark
01	30424-51000	Combination gauge	仪表 1	
02	GB/T5871-2000	Bolt	螺栓M8×16 4	
03	30324-00016	Switch,turn signal	转向开关 1	
04	30424-00017	Direction switch	方向开关 1	
05	30424-51001	Key switch	钥匙开关 1	
06	30324-15000	Wiring harness	驾驶室线束 1	
07	30324-04000	Wiring harness	右护顶架线束 1	
08	30324-03000	Wiring harness	左护顶架线束 1	
09	30324-00018	Head lamp ass'y	前大地 2	
10	30324-00019	Front combination lamp a:	前组合灯 2	
11	-	calculagraph	计时器 1	
12	30324-00031	Horn filter	喇叭滤波器 1	
13	GB/T41-2000	Nut	螺母M6×12 2	
14	GB95-2002	Washer	圆形垫圈 2	
15	GB93-1987	Washer	弹簧垫圈 2	
16	30324-00030	Horn	喇叭 1	
17	GB/T41-2000	Bolt	螺母M6×12 1	
18	GB95-2002	Washer	圆形垫圈 1	
19	GB93-1987	Washer	弹簧垫圈 1	
20	30324-09000	Electric box	电器盒 1	
21	GB/T818-2000	Bolt	螺钉M6×25 4	
22	30424-06000	Positive cable	电瓶正极线 1	
23	30324-07000	Negative cable	电瓶负极线 1	
24	30324-05000	Wiring harness	尾灯线束 1	
25	30324-00020	Rear combination lamp ass'v	三色尾灯 2	

图22/FIG22.

电气系统 / ELECTRIC SYSTEM

FD20/25/30 (T)-MWA/B

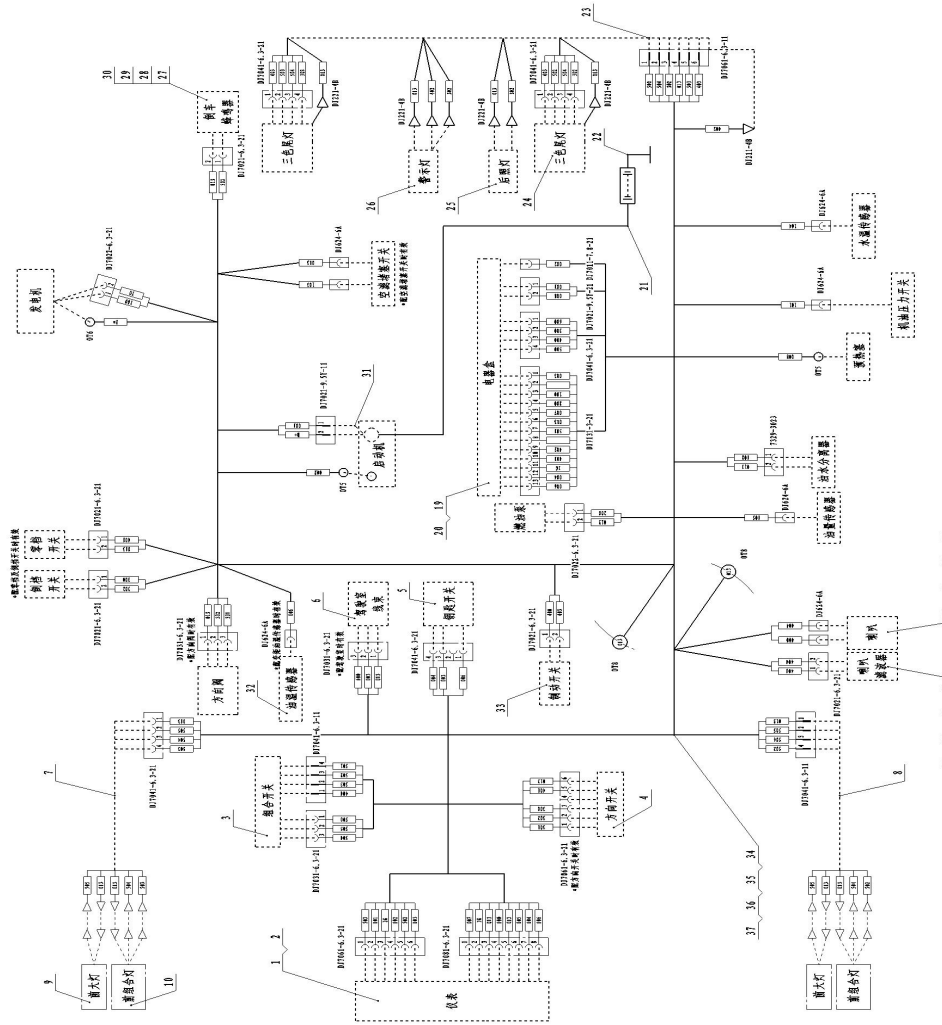


序号 Item No	代号 Part No.	名称 Description	数量 Qty	备注 Remark
26	30324-00021	Tail lamp 后照灯	1	
27	30324-00022	Caution light 警示灯	1	
28	30324-00035	Back buzzer 倒车蜂鸣器	1	
29	GB/T5781-2000	Bolt 螺栓M8×16	1	
30	GB95-2002	Washer 圆形垫圈M8	1	
31	GB93-1987	Washer 弹簧垫圈M8	1	
32	304241-00038	Water temperature sensor 水温传感器	1	
33	30324-01001	Fusibl link wire 保险丝	1	
34	30424-00036	Oil temperature sensor 油温传感器	1	
35	30324-00034	Brake switch 制动灯开关	1	
36	304241-01000	Wiring harness 主线束	1	
37	ST4×200	Belt clip 扎带		按需
38	ST8×350	Belt clip 扎带		按需
39	ST10×150	Belt clip 扎带		按需

图23/FIG23.

电气系统 / ELECTRIC SYSTEM

FD25/30/35/40(T)-MWD

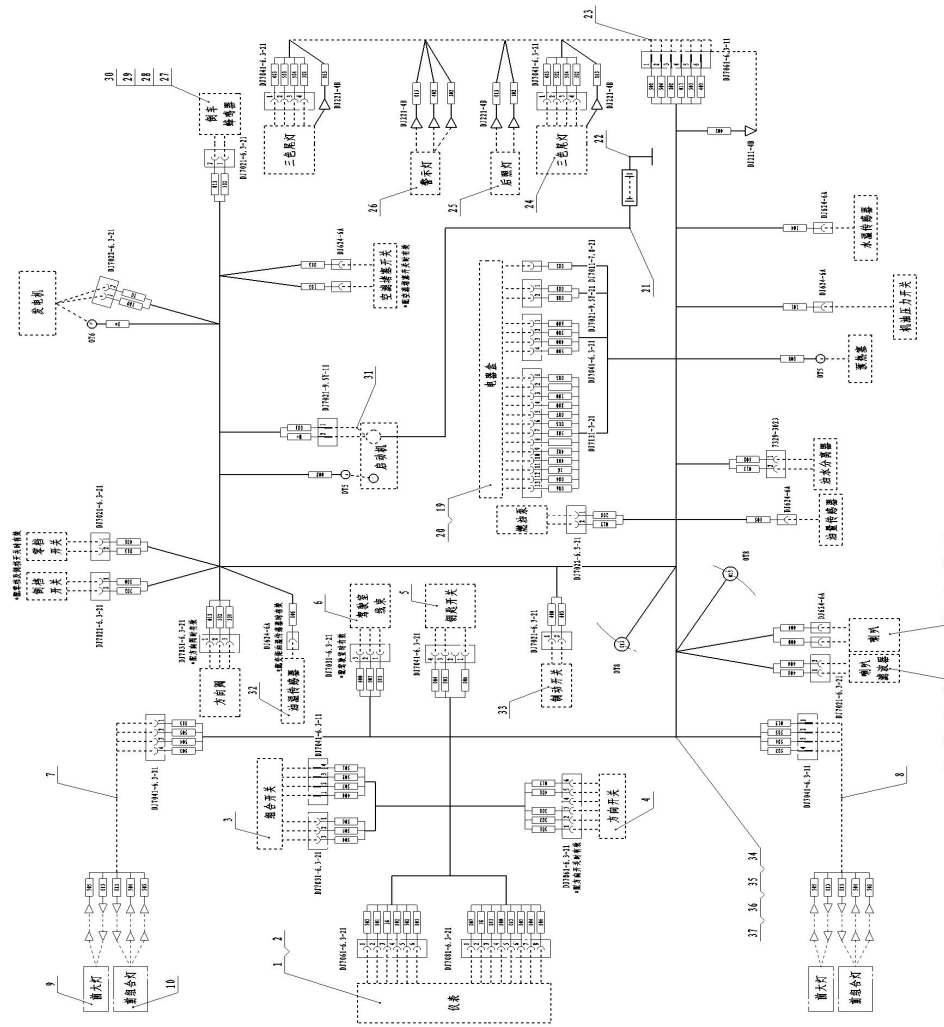


序号 Item No	代号 Part No.	名称 Description	数量 Qty	备注 Remark
01	30424Y-51000	Combination gauge	仪表 1	
02	GB/T5781-2000	Bolt	螺栓M8×16 4	
03	30324-00016	Switch,turn signal	转向开关 1	
04	30424-00017	Direction switch	方向开关 1	
05	30424Y-51001	Key switch	钥匙开关 1	
06	30324-15000	Wiring harness	驾驶室线束 1	
07	30324-04000	Wiring harness	右护顶架线束 1	
08	30324-03000	Wiring harness	左护顶架线束 1	
09	30324-00018	Head lamp ass'y	前大灯 2	
10	30324-00019	Front combination lamp as	前组合灯 2	
11	30324-00031	Horn filter	喇叭滤波器 1	
12	GB/T41-2000	Nut	螺母M6 2	
13	GB95-2002	Washer	圆形垫圈M6 2	
14	GB93-1987	Washer	弹簧垫圈M6 2	
15	30324-00030	Horn	喇叭 1	
16	GB/T5781-2000	Bolt	螺栓M6×12 1	
17	GB95-2002	Washer	圆形垫圈M6 1	
18	GB93-1987	Washer	弹簧垫圈M6 1	
19	30424YY-09000	Electric box	电器盒 1	
20	GB/T818-2000	Bolt	螺钉M6×25 4	
21	30424I-06000	Positive cable	电瓶正极引线 1	
22	30324-07000	Negative cable	电瓶负极引线 1	
23	30324-05000	Wiring harness	尾灯架线束 1	
24	30324-00020	Rear combination lamp as	三色尾灯 2	
25	30324-00021	Tail lamp	后工作灯 1	

图23/FIG23.

电气系统 / ELECTRIC SYSTEM

FD25/30/35/40(T)-MWD



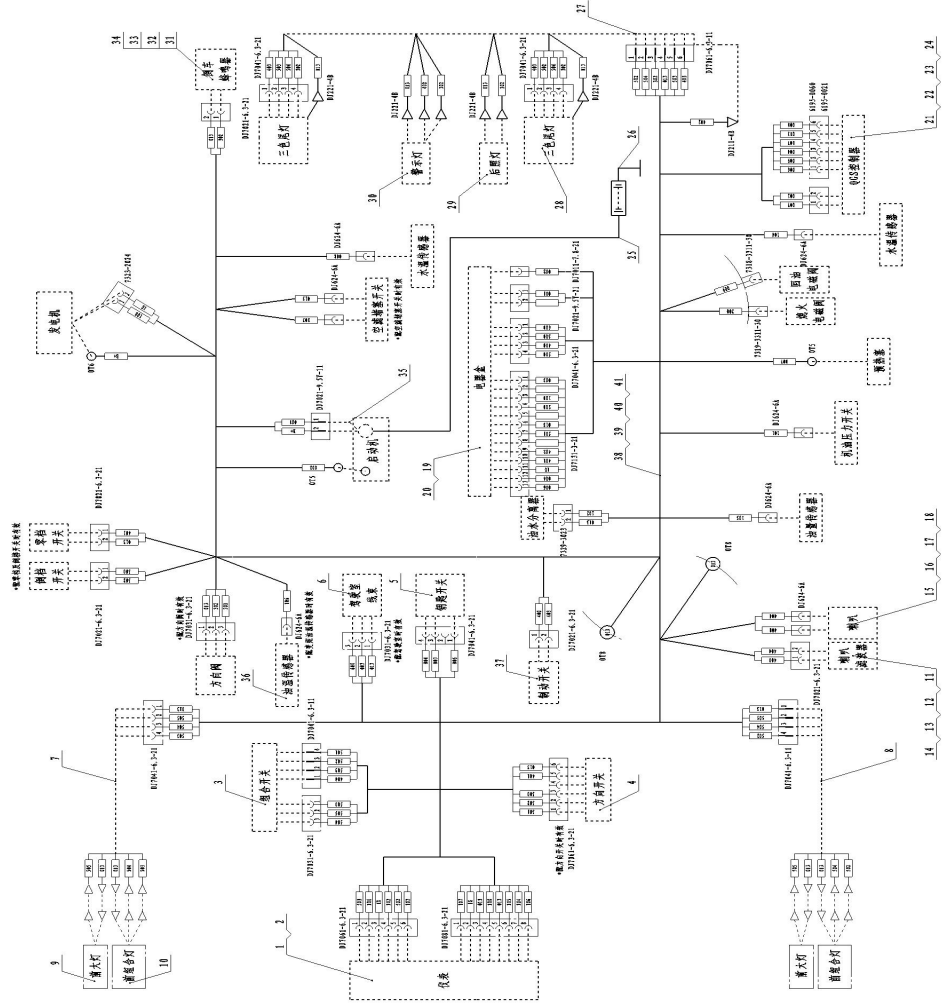
序号 Item No	代号 Part No.	名称 Description	数量 Q'ty	备注 Remark
26	30324-00022	Caution light	警示灯	1
27	30324-00035	Back buzzer	倒车蜂鸣器	1
28	GB/T5781-2000	Bolt	螺栓M8×16	1
29	GB95-2002	Washer	圆形垫圈M8	1
30	GB93-1987	Washer	弹簧垫圈M8	1
31	30324-01001	Fusibl link wire	保险丝	1
32	30424-00036	Oil temperature sensor	油温传感器	1
33	30324-00034	Brake switch	制动灯开关	1
34	30424YY-01000	Wiring harness	主线束	1
35	ST4×200	Belt clip	扎带	按需
36	ST8×350	Belt clip	扎带	按需
37	ST10×150	Belt clip	扎带	按需

图24/FIG24.

电气系统 / ELECTRIC SYSTEM

FD20/25 (T) -MWC

FD25, 30/35/40 (T) -MWE



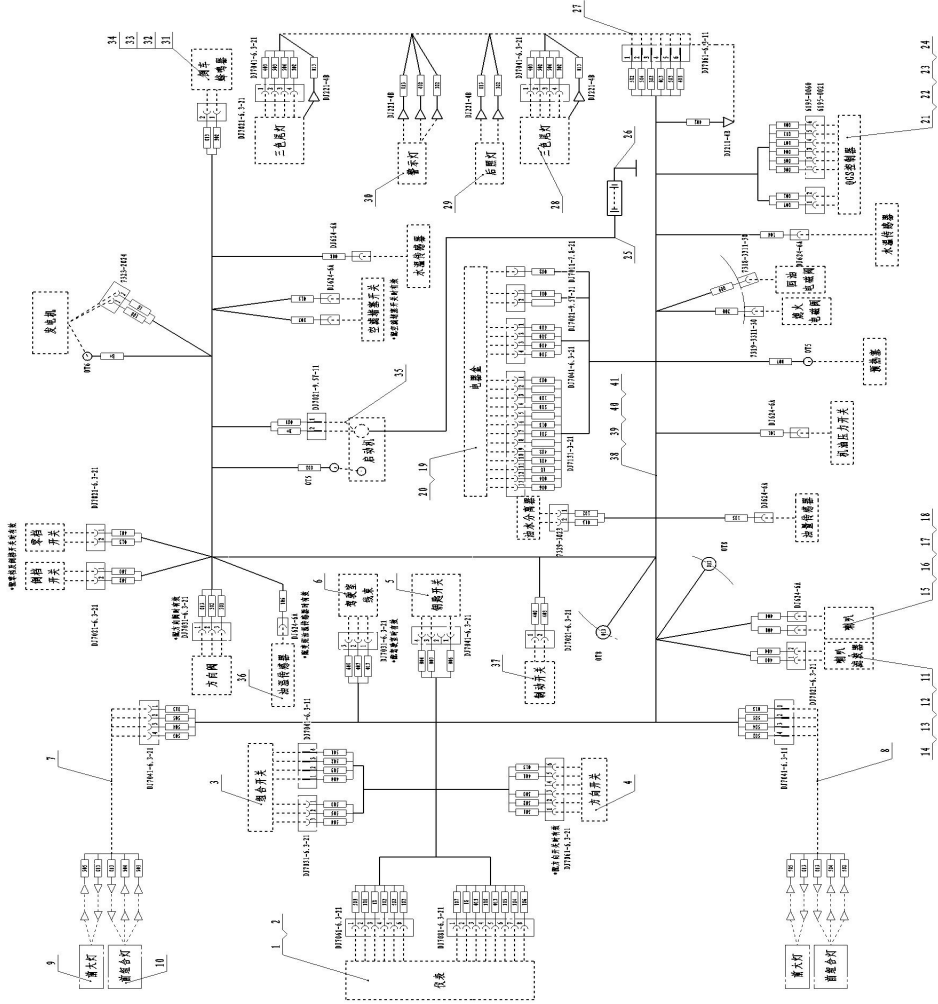
序号 Item No	代号 Part No.	名称 Description	数量 Q'ty	备注 Remark
01	30424Y-50000	Combination gauge	1	仪表
02	GB/T5781-2000	Bolt	4	螺栓M8×16
03	30324-00016	Switch,turn signal	1	转向开关
04	30424-00017	Direction switch	1	方向开关
05	30424Y-50001	Key switch	1	钥匙开关
06	30324-15000	Wiring harness	1	驾驶室线束
07	30324-04000	Wiring harness	1	右护顶架线束
08	30324-03000	Wiring harness	1	左护顶架线束
09	30324-00018	Head lamp ass'y	2	前大灯
10	30324-00019	Front combination lamp a:	2	前组合灯
11	30324-00031	Horn filter	1	喇叭滤波器
12	GB/T41-2000	Nut	2	螺母M6
13	GB95-2002	Washer	2	圆形垫圈M6
14	GB93-1987	Washer	2	弹簧垫圈M6
15	30324-00030	Horn	1	喇叭
16	GB/T5781-2000	Bolt	1	螺栓M6×12
17	GB95-2002	Washer	1	圆形垫圈M6
18	GB93-1987	Washer	1	弹簧垫圈M6
19	30324-09000	Electric box	1	电器盒
20	GB/T818-2000	Bolt	4	螺钉M6×25
21	-	director	1	QGS控制器
22	GB/T41-2000	Nut	1	螺母M5
23	GB95-2002	Washer	1	圆形垫圈
24	GB93-1987	Washer	1	弹簧垫圈
25	30424I-06000	Positive cable	1	电瓶正极线

图24/FIG24.

电气系统 / ELECTRIC SYSTEM

FD20/25 (T) -MWC

FD30/35/40 (T) -MWE



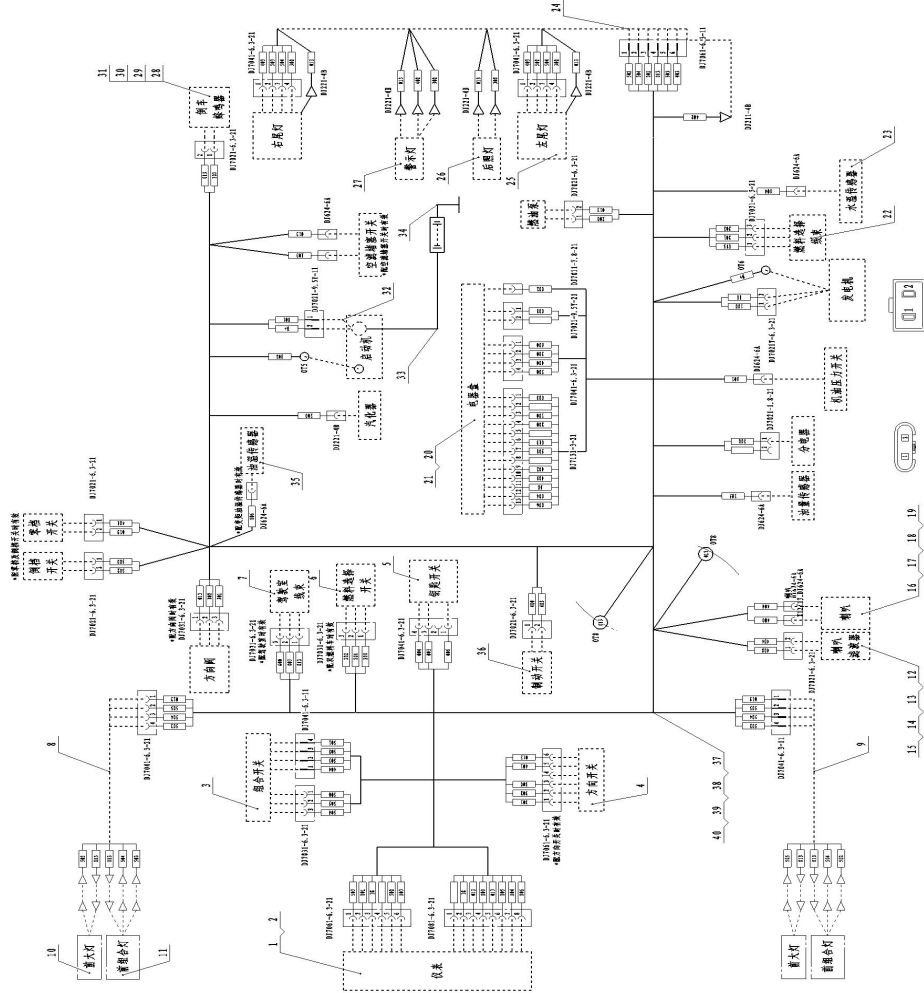
序号 Item No	代号 Part No.	名称 Description	数量 Q'ty	备注 Remark
26	30324-07000	Negative cable	电瓶负极线	1
27	30324-05000	Wiring harness	尾灯架线束	1
28	30324-00020	Rear combination lamp ass'y	三色尾灯	2
29	30324-00021	Tail lamp	后工作灯	1
30	30324-00022	Caution light	警示灯	1
31	30324-00035	Back buzzer	倒车蜂鸣器	1
32	GB/T5781-2000	Bolt	螺栓M8×16	1
33	GB95-2002	Washer	圆形垫圈M8	1
34	GB93-1987	Washer	弹簧垫圈M8	1
35	30324-01001	Fusibl link wire	保险丝	1
36	30424-00036	Oil temperature sensor	油温传感器	1
37	30324-00034	Brake switch	制动灯开关	1
38	30424Y-01000	Wiring harness	主线束	1
39	ST4×200	Belt clip	扎带	按需
40	ST8×350	Belt clip	扎带	按需
41	ST10×150	Belt clip	扎带	按需

图25/FIG25.

电气系统 / ELECTRIC SYSTEM

FG(L) 20/25/30/35T-MWA

FG(L) 20T-MWB



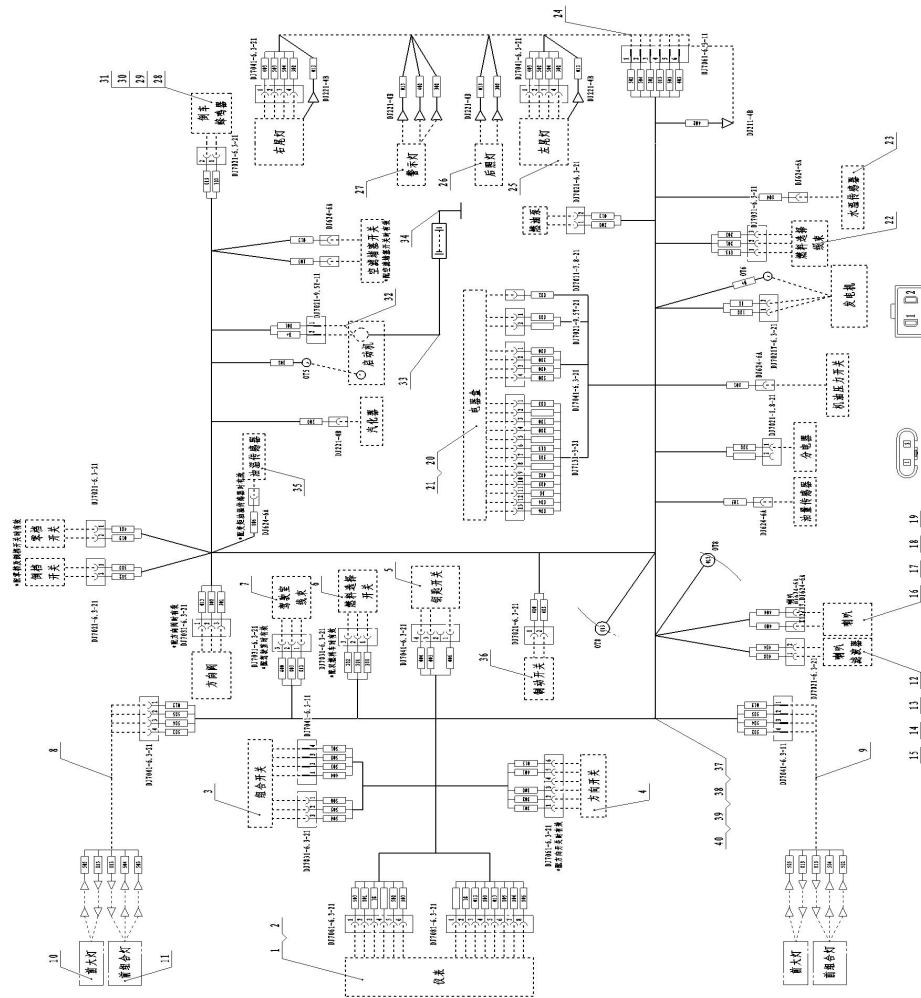
序号 Item No	代号 Part No.	名称 Description	数量 Q'ty	备注 Remark
01	30224N-50000	Combination gauge	仪表	1
02	GB/T5781-2000	Bolt	螺栓M8×16	4
03	30324-00016	Switch,turn signal	转向开关	1
04	30424-00017	Direction switch	方向开关	1
05	30224N-50001	Key switch	钥匙开关	1
06	30224N-00024	Switch,choice of fuel	燃料选择开关	1
07	30324-15000	Wiring harness	驾驶室线束	1
08	30324-04000	Wiring harness	右护顶架线束	1
09	30324-03000	Wiring harness	左护顶架线束	1
10	30324-00018	Head lamp ass'y	前大灯	2
11	30324-00019	Front combination lamp ass'v	前组合灯	2
12	30324-00031	Horn filter	喇叭滤波器	1
13	GB/T41-2000	Nut	螺母M6	2
14	GB95-2002	Washer	圆形垫圈M6	2
15	GB93-1987	Washer	弹簧垫圈M6	2
16	30324-00030	Horn	喇叭	1
17	GB/T5781-2000	Bolt	螺栓M6×12	1
18	GB95-2002	Washer	圆形垫圈M6	1
19	GB93-1987	Washer	弹簧垫圈M6	1
20	30324-09000	Electric box	电器盒	1
21	GB/T818-2000	Bolt	螺钉M6×25	4
22	30224N-10000	Wiring harness	燃料选择线束	1
23	30424I-00038	Water temperature sensor	水温传感器	1
24	30324-05000	Wiring harness	尾灯架线束	1
25	30324-00020	Rear combination lamp ass'v	三色尾灯	2

图25/FIG25.

电气系统 / ELECTRIC SYSTEM

FG(L) 20/25/30/35T-MWA

FG(L) 20T-MWB

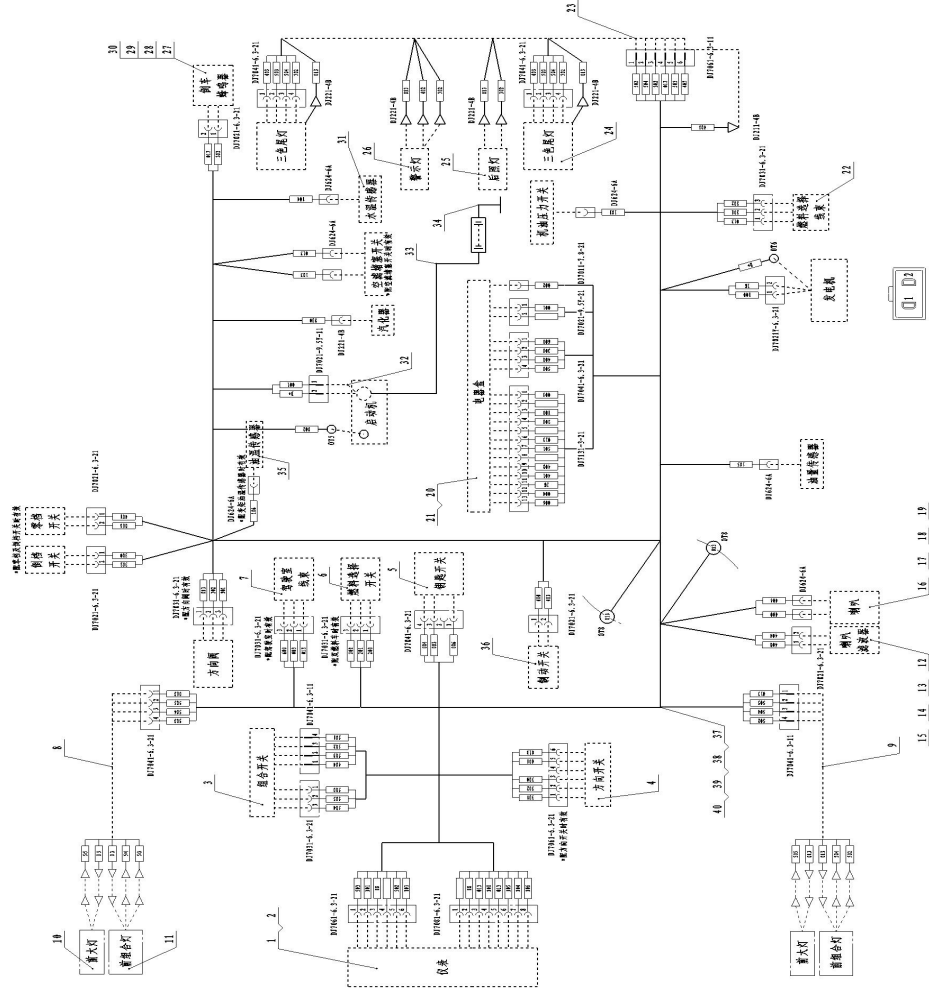


序号 Item No	代号 Part No.	名称 Description	数量 Q'ty	备注 Remark
26	30324-00021	Tail lamp	后工作灯	1
27	30324-00022	Caution light	警示灯	1
28	30324-00035	Back buzzer	倒车蜂鸣器	1
29	GB/T5781-2000	Bolt	螺栓M8×16	1
30	GB95-2002	Washer	圆形垫圈M8	1
31	GB93-1987	Washer	弹簧垫圈M8	1
32	30324-01001	Fusibl link wire	保险丝	1
33	30424I-06000	Positive cable	电瓶正极引线	1
34	30324-07000	Negative cable	电瓶负极引线	1
35	30324-00036	Oil temperature sensor	油温传感器	1
36	30324-00034	Brake switch	制动灯开关	1
37	30224N-01000	Wiring harness	主线束	1
38	ST4×200	Belt clip	扎带	按需
39	ST8×350	Belt clip	扎带	按需
40	ST10×150	Belt clip	扎带	按需

图26/FIG26.

电气系统 / ELECTRIC SYSTEM

FG(L) 20/25/30/35T-MWC

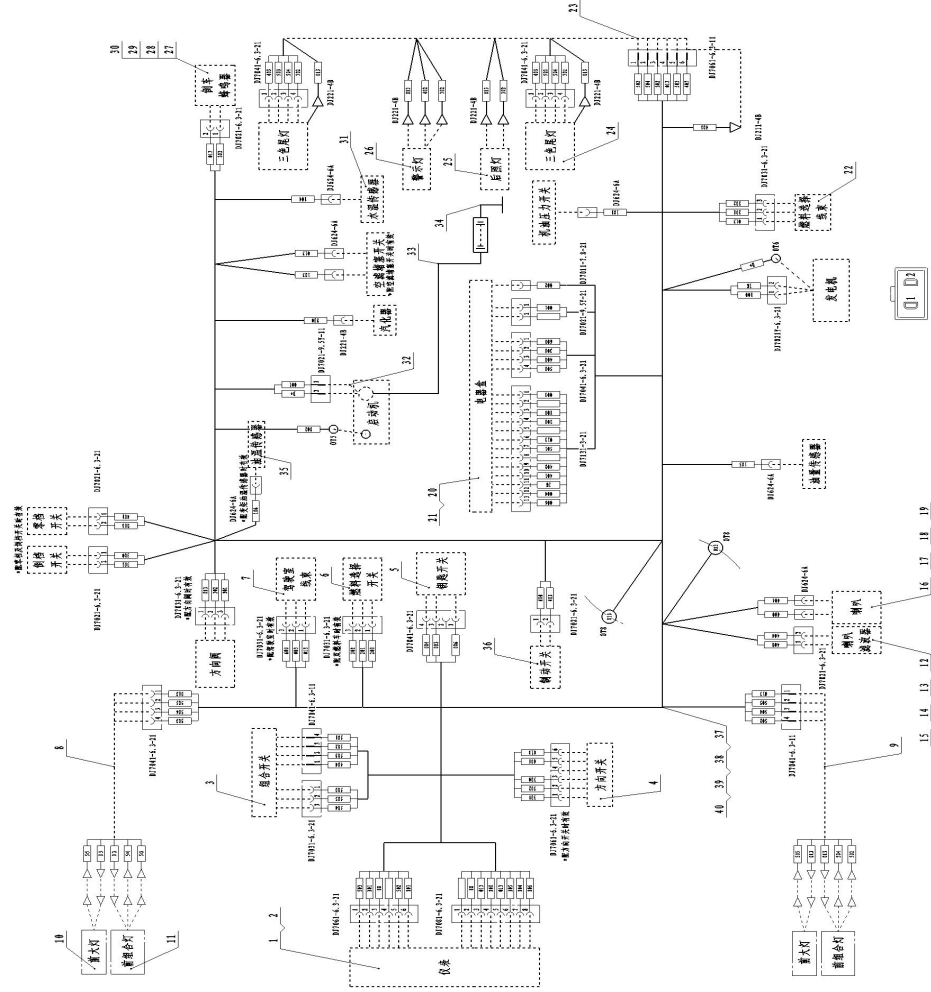


序号 Item No	代号 Part No.	名称 Description	数量 Qty	备注 Remark
01	30224S-50000	Combination gauge	仪表 1	
02	GB/T5781-2000	Bolt	螺栓M8×16 4	
03	30324-00016	Switch,turn signal	转向开关 1	
04	30424-00017	Direction switch	方向开关 1	
05	30224S-50001	Key switch	钥匙开关 1	
06	30224N-00024	Switch,choice of fuel	燃料选择开关 1	
07	30324-15000	Wiring harness	驾驶室线束 1	
08	30324-04000	Wiring harness	右护顶架线束 1	
09	30324-03000	Wiring harness	左护顶架线束 1	
10	30324-00018	Head lamp ass'y	前大灯 2	
11	30324-00019	Front combination lamp ass'v	前组合灯 2	
12	30324-00031	Horn filter	喇叭滤波器 1	
13	GB/T41-2000	Nut	螺母M6 2	
14	GB95-2002	Washer	圆形垫圈M6 2	
15	GB93-1987	Washer	弹簧垫圈M6 2	
16	30324-00030	Horn	喇叭 1	
17	GB/T5781-2000	Bolt	螺栓M6×12 1	
18	GB95-2002	Washer	圆形垫圈M6 1	
19	GB93-1987	Washer	弹簧垫圈M6 1	
20	30324-09000	Electric box	电器盒 1	
21	GB/T818-2000	Bolt	螺钉M6×25 4	
22	30224N-10000	Wiring harness	燃料选择线束 1	
23	30324-05000	Wiring harness	尾灯架线束 1	
24	30324-00020	Rear combination lamp as	三色尾灯 2	
25	30324-00021	Tail lamp	后照灯 1	

图26/FIG26.

电气系统 / ELECTRIC SYSTEM

FG(L) 20/25/30/35T-MWC

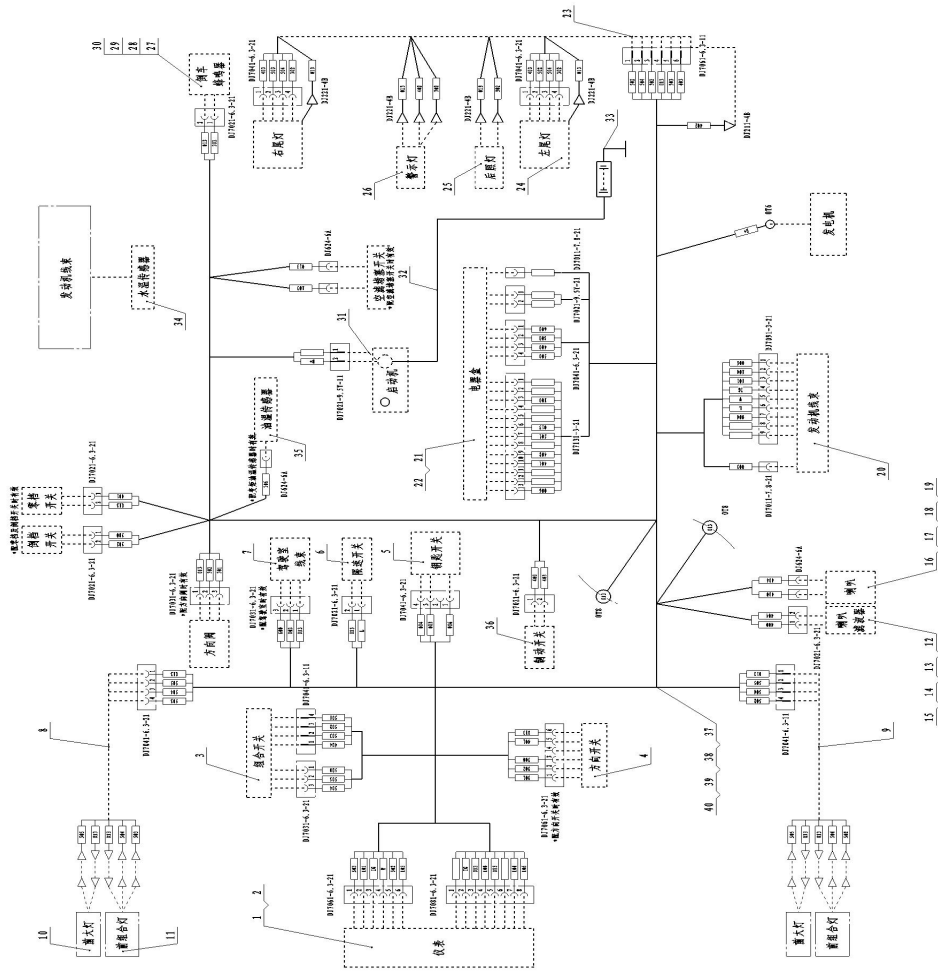


序号 Item No	代号 Part No.	名称 Description	数量 Qty	备注 Remark
26	30324-00022	Caution light	警示灯	1
27	30324-00035	Back buzzer	倒车蜂鸣器	1
28	GB/T5781-2000	Bolt	螺栓M8×16	1
29	GB95-2002	Washer	圆形垫圈M8	1
30	GB93-1987	Washer	弹簧垫圈M8	1
31	30424-00039	Water temperature sensor	水温传感器	1
32	30324-01001	Fusibl link wire	保险丝	1
33	34324I-06000	Positive cable	电瓶正极引线	1
34	30324-07000	Negative cable	电瓶负极引线	1
35	30424-00036	Oil temperature sensor	油温传感器	1
36	30324-00034	Brake switch	制动灯开关	1
37	30224S-01000	Wiring harness	主线束	1
38	ST4×200	Belt clip	扎带	按需
39	ST8×350	Belt clip	扎带	按需
40	ST10×150	Belt clip	扎带	按需

图27/FIG27.

电气系统 / ELECTRIC SYSTEM

FL20/25/30/35T-MWD

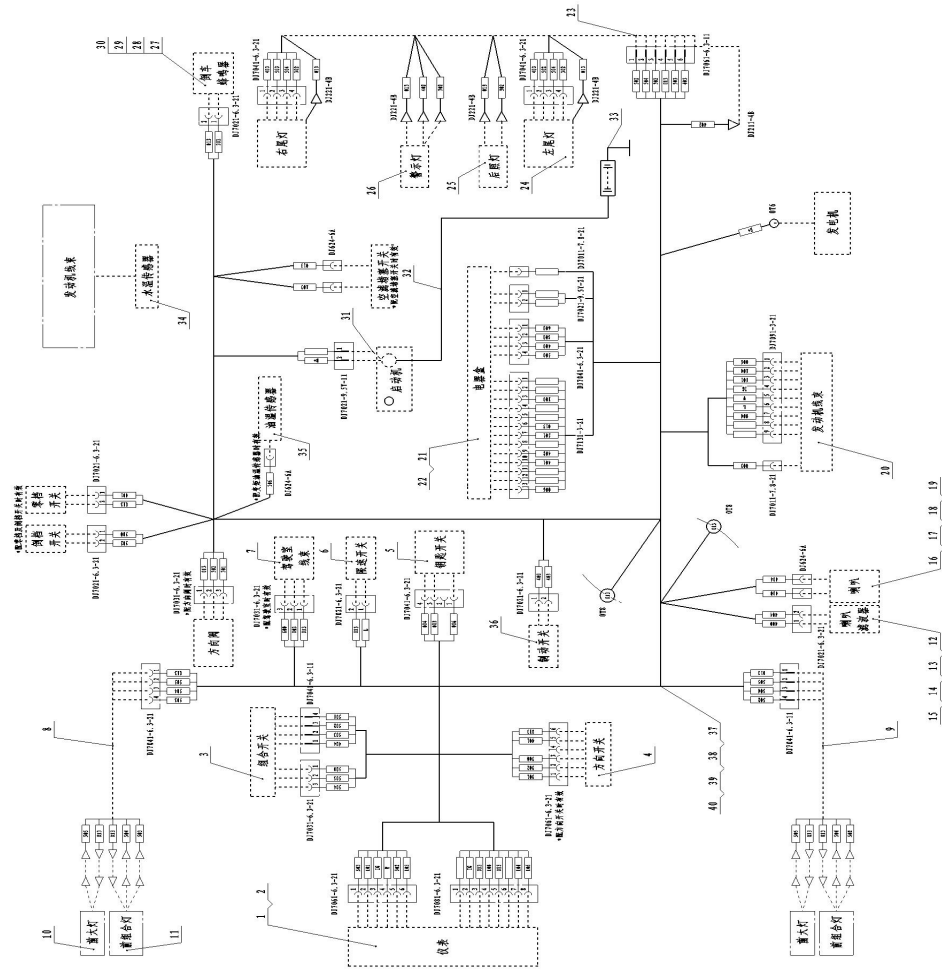


序号 Item No	代号 Part No.	名称 Description	数量 Q'ty	备注 Remark
01	30224S-50000	Combination gauge	仪表 1	
02	GB/T5781-2000	Bolt	螺栓M8×16 4	
03	30324-00016	Switch,turn signal	转向开关 1	
04	30424-00017	Direction switch	方向开关 1	
05	30224S-50001	Key switch	钥匙开关 1	
06	30224S-00025	Switch,choice of fuel	限速开关 1	
07	30324-15000	Wiring harness	驾驶室线束 1	
08	30324-04000	Wiring harness	右护顶架线束 1	
09	30324-03000	Wiring harness	左护顶架线束 1	
10	30324-00018	Head lamp ass'y	前大灯 2	
11	30324-00019	Front combination lamp ass'v	前组合灯 2	
12	30324-00030	Horn filter	喇叭滤波器 1	
13	GB/T41-2000	Nut	螺母M6 2	
14	GB95-2002	Washer	圆形垫圈M6 2	
15	GB93-1987	Washer	弹簧垫圈M6 2	
16	30324-00030	Horn	喇叭 1	
17	GB/T5781-2000	Bolt	螺栓M6×12 1	
18	GB95-2002	Washer	圆形垫圈M6 1	
19	GB93-1987	Washer	弹簧垫圈M6 1	
20	-	Wiring harness	发动机线束 1	
21	30324-09000	Electric box	电器盒 1	
22	GB/T818-2000	Bolt	螺钉M6×25 4	
23	30324-05000	Wiring harness	尾灯架线束 1	
24	30324-00020	Rear combination lamp as	三色尾灯 2	
25	30324-00021	Tail lamp	后照灯 1	

图27/FIG27.

电气系统 / ELECTRIC SYSTEM

FL20/25/30/35T-MWD



序号 Item No	代号 Part No.	名称 Description	数量 Q'ty	备注 Remark
26	30324-00022	Caution light	警示灯	1
27	30324-00035	Back buzzer	倒车蜂鸣器	1
28	GB/T5781-2000	Bolt	螺栓M8×16	1
29	GB95-2002	Washer	圆形垫圈M8	1
30	GB93-1987	Washer	弹簧垫圈M8	1
31	30324-01001	Fusibl link wire	保险丝	1
32	304241-06000	Positive cable	电瓶正极引线	1
33	30324-07000	Negative cable	电瓶负极引线	1
34	30224S-00039	Water temperature sensor	水温传感器	1
35	30424-00036	Oil temperature sensor	油温传感器	1
36	30324-00034	Brake switch	制动灯开关	1
37	30D24S-01000	Wiring harness	主线束	1
38	ST4×200	Belt clip	扎带	按需
39	ST8×350	Belt clip	扎带	按需
40	ST10×150	Belt clip	扎带	按需

图28/FIG28.

CYPC-012型组合仪表总成 / COMBINATION M/T, CYPC-012 TYPE

FD20, 25, 30, 35, 40T-MW

FD20, 25, 30, 35, 40T-MG

FG(L) 20, 25, 30, 35T-MW

序号 Item No	代号 Part No.	名称 Description	数量 Q'ty	备注 Remark
01	30324-50003	Circuit board&gauge core	线路板与表芯总成	1
02	30324-50004	LED warning lamp	LED报警灯	8
03	30324-50005	Water temperature gauge	水温表	1
04	30324-50006	Fuel gauge	油量表	1

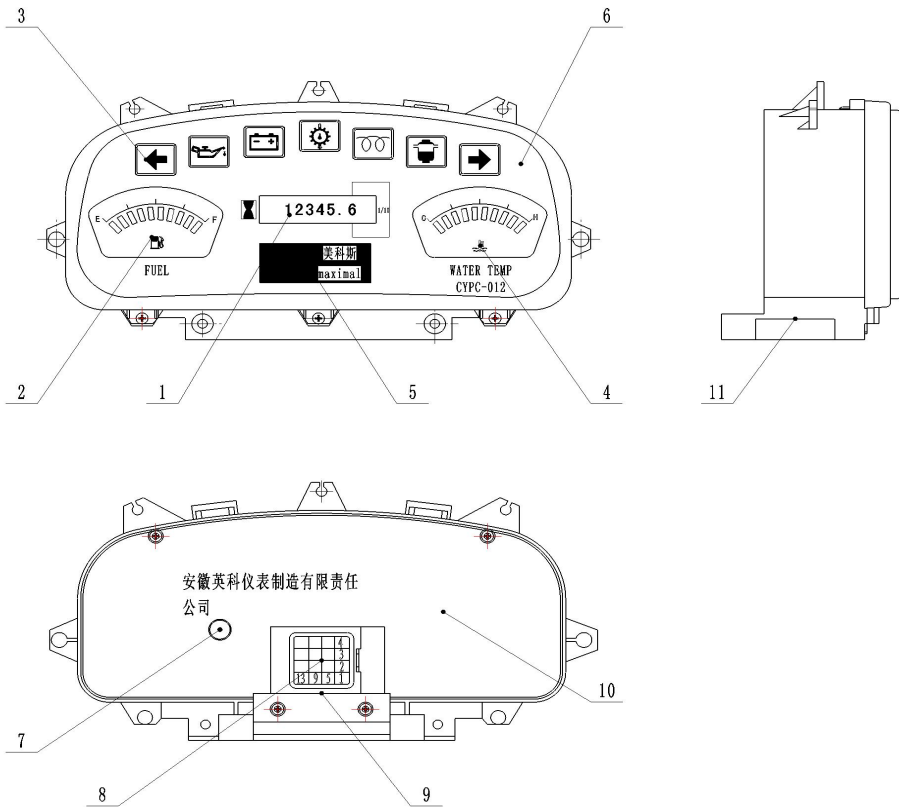
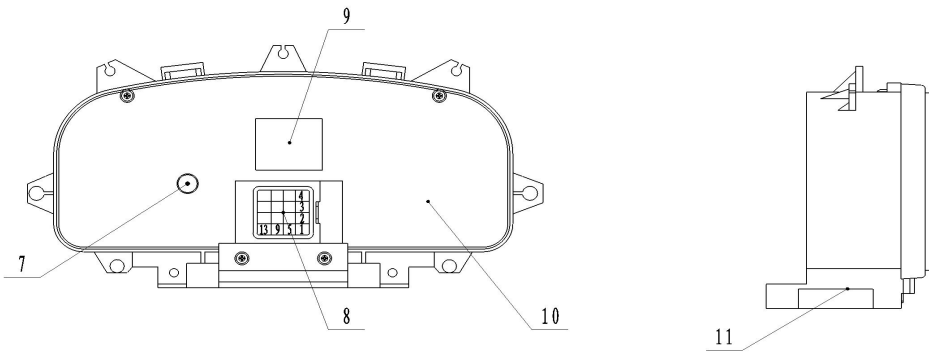


图29/FIG29.

HZB908-MKS型组合仪表 / COMBINATION M/T, HZB908-MKS TYPE

FD20, 25, 30, 35, 40T-MW
 FD20, 25, 30, 35, 40T-MG
 FG(L) 20, 25, 30, 35T-MW



05	30324-50007	OEM sign	公司标识	1	
06	30324-50008	Cover	面罩	1	
07	30324-50009	Buzzer	蜂鸣器	1	
08	30324-50010	16-wire socket	16线插座	1	
09	30324-50011	Type sign	产品标识	1	
10	30324-50012	Rear cover	后盖板	1	
11	30324-50013	Shunk	外壳	1	

序号 Item No	代号 Part No.	名称 Description	数量 Q'ty	备注 Remark
01	30424-51003	Circuit board&gauge core 线路板与表芯总成	1	
02	30424-51004	LED warning lamp LED报警灯	8	
03	30424-51005	Water temperature gauge 水温表	1	
04	30424-51006	Fuel gauge 油量表	1	
05	30424-51007	OEM sign 公司标识	1	
06	30424-51008	Cover 面罩	1	
07	30424-51009	Buzzer 蜂鸣器	1	
08	30424-51010	16-wire socket 16线插座	1	
09	30424-51011	Type sign 产品标识	1	
10	30424-51012	Rear cover 后盖板	1	
11	30424-51013	Shunk 外壳	1	

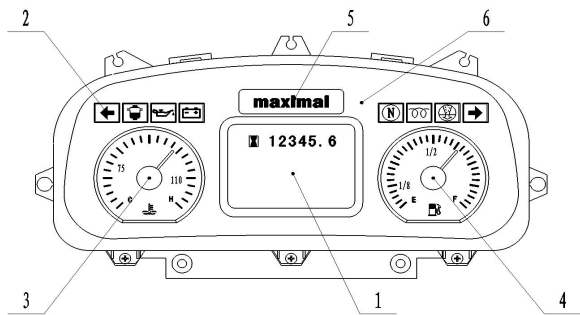


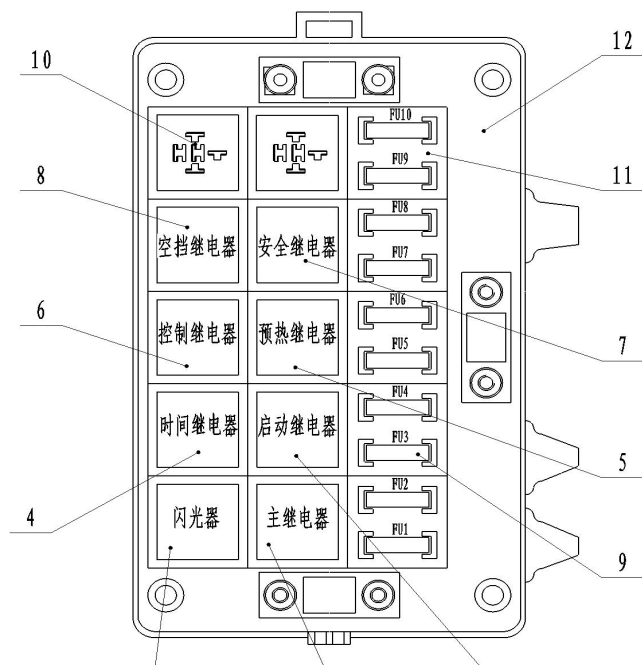
图30/FIG30.

电器盒 / ELECTRIC BO

FD20, 25, 30, 35, 40T-MW

FD20, 25, 30, 35, 40T-MG

FG(L) 20, 25, 30, 35T-MW



序号 Item No.	代号 Part No.	名称 Description	数量 Q'ty	备注 Remark
01	30324-09001	Ignite relay	主继电器 1	
02	30324-09002	Flasher	闪光器 1	
03	30324-09003	Start relay	启动继电器 1	
04	30324-09004	Timer	时间继电器 1	
05	30324-09005	Pre-heat relay	预热继电器 1	
06	30324-09006	Control relay	控制继电器 1	
07	30324-09007	Safe relay	安全继电器 1	
08	30324-09008	N relay	空档继电器 1	
09	30324-09009	Fuse	保险丝 7	
10	30324-09010	Relay seat	继电器座 1	
11	30324-09011	Fuse seat	保险丝座 1	
11	30324-09012	Shunk	电器盒座 1	
12	30324-09013	Cover	电器盒盖 1	
12	30324-09014	Label	标签 1	

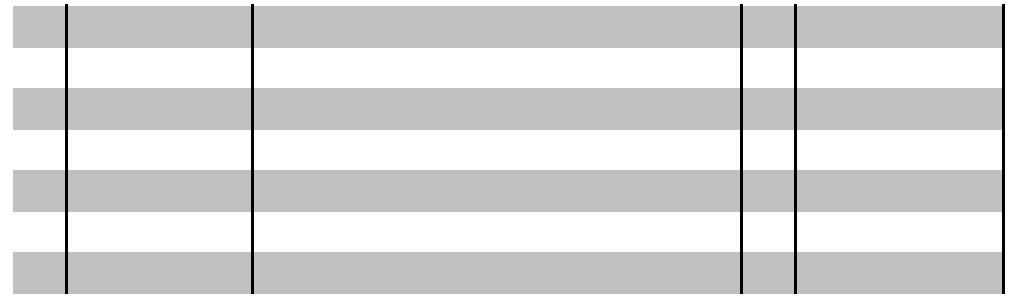
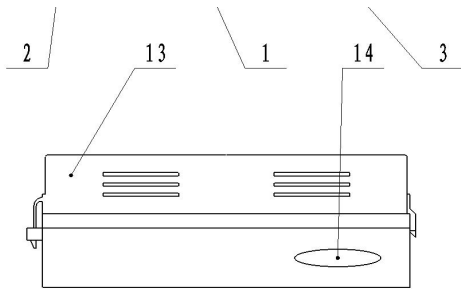
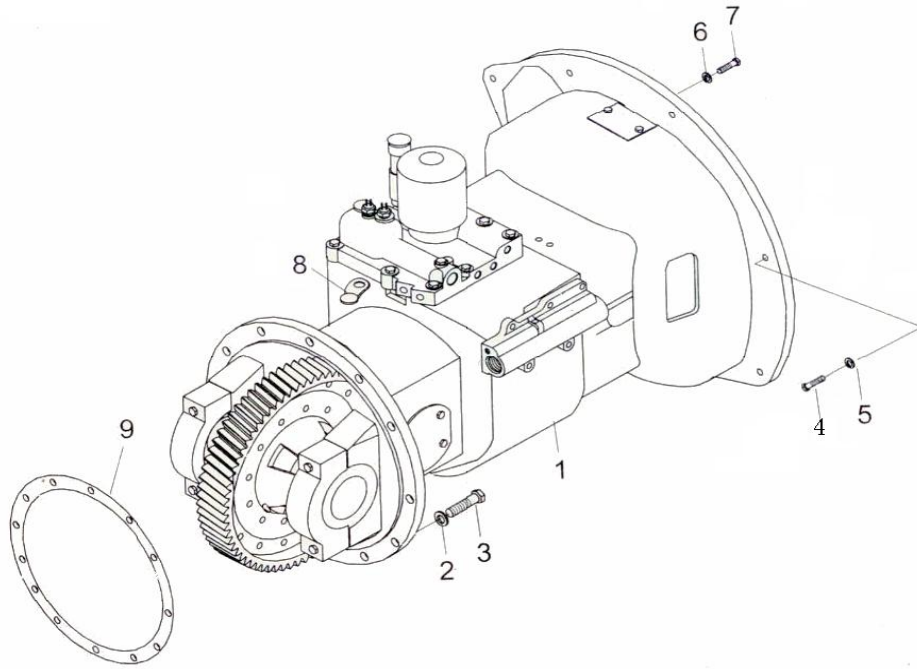


图31/FIG31.

传动装置安装(液力式)/DRIVE UNIT MOUNT (TOR-CON TYPE)

FD20, 25, 30, 35, 40T-MW
 FD20, 25, 30, 35, 40T-MG
 FG(L) 20, 25, 30, 35T-MW



序号 Item No	代号 Part No.	名称 Description	数量 Q'ty	备注 Remark
01	YQ×D25	gear box 电液变速箱	1	C240/YANMAR
-	YQ×D25C	gear box 电液变速箱	1	NISSAN
-	YQ×D25H	gear box 电液变速箱	1	NISSAN
-	YQ×D25A	gear box 电液变速箱	1	新柴
-	YQ×D25D	gear box 电液变速箱	1	mitsubishi
-	YQ×D30	gear box 电液变速箱	1	C240/YANMAR
-	YQ×D30C	gear box 电液变速箱	1	NISSAN
-	YQ×D30H	gear box 电液变速箱	1	NISSAN
-	YQ×D30A	gear box 电液变速箱	1	新柴
-	YQ×D30D	gear box 电液变速箱	1	mitsubishi
02	GB/T93-1987	Washer 垫圈	12	
03	GB/T5785-2000	Bolt 螺栓M12×1.25×40	12	
04	GB/T5783-2000	Bolt 螺栓M8×20	12	
05	GB/T93-1987	Washer 垫圈8	12	
06	GB/T93-1987	Washer 垫圈10	9	
07	GB/T5786-2000	Bolt 螺栓M10×1.25×35	7	进口发动机
-	GB/T5783-2000	Bolt 螺栓M10×35	9	新柴
08	-	Clip 管夹片	1	
09	M2031600001	Packing 密封垫	1	2t,2.5t
-	M3031600001	Packing 密封垫	1	3t,3.5t,4t

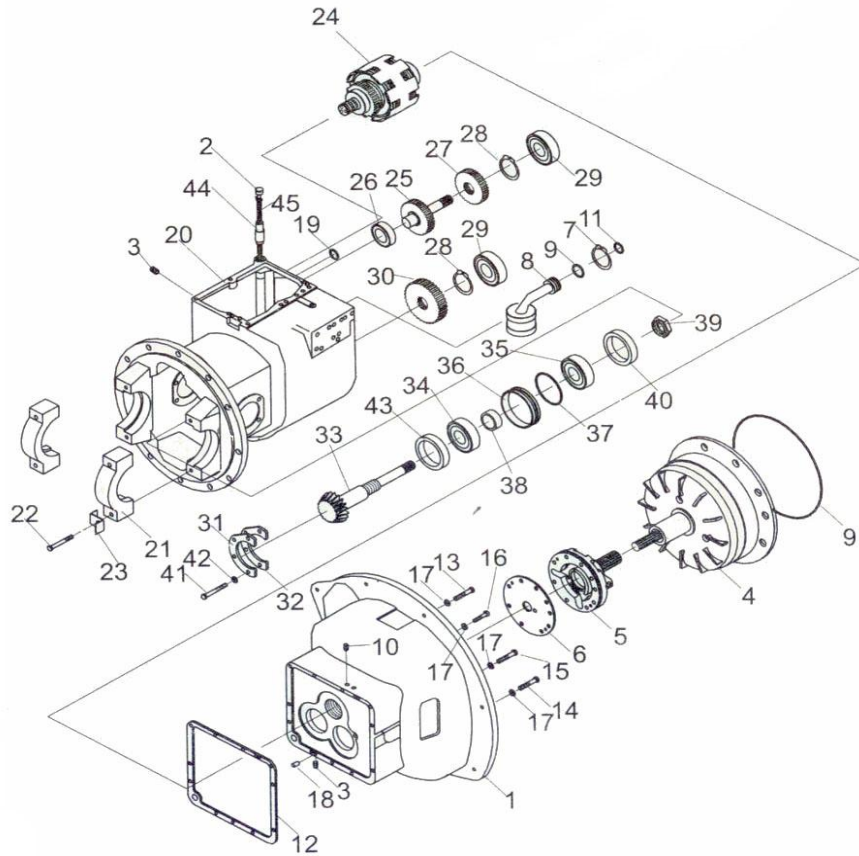
图32/FIG32.

传动装置安装(液力式)/DRIVE UNIT MOUNT (TOR-CON TYPE)

FD20, 25, 30, 35, 40T-MW

FD20, 25, 30, 35, 40T-MG

FG(L) 20, 25, 30, 35T-MW



序号 Item No	代号 Part No.	名称 Description	数量 Q'ty	备注 Remark	
01	YDS30.035	Case,tor-con	变矩器壳体	1	
02	YDS30.909	Cup	加油口盖	1	
03	YDS30.103	Plug	螺塞1/2"	1	
04	YJH265	Tor-con ass'y	变矩器总成	1	
05	YDS30.906	Charging pump ass'y	供油泵总成	1	See Fig.34
06	YDS30.100	Gasket	衬垫	1	
07	GB/T894.1-1986	Snap ring	挡圈35	1	
08	YDS30.808	Strainer	滤油器	1	
09	GB/T1235-1976	O-ring	O形圈35×3.1	1	
10	YDS30.104	Plug	内六角螺塞1/4"	2	
11	GB/T1235-1976	O-ring	O形圈28×3.5	1	
12	YDS30.038	Gasket	垫片	1	
13	GB/T5783-2000	Bolt	螺栓M10×75	1	
14	GB/T5783-2000	Bolt	螺栓M10×55	3	
15	GB/T5783-2000	Bolt	螺栓M10×50	1	
16	GB/T5783-2000	Bolt	螺栓M10×30	4	
17	GB/T93-1987	Washer	垫圈10	9	
18	GB/T119-2000	Pin	销B12×20	2	
19	GB/T1235-1976	O-ring	O形圈15×2.4	1	
20	YDS25.001	Case,mission	壳体	1	YQ×25
-	YDS30.001	Case,mission	壳体	1	YQ×30
21	YDS25.002	Cap,bearing	轴承座	2	YQ×25
-	YDS30.072	Cap,bearing	轴承座	2	YQ×30
22	YDS30.089	Bolt	螺栓	4	
23	YDS25.003	Plate,lock	垫片	4	YQ×25

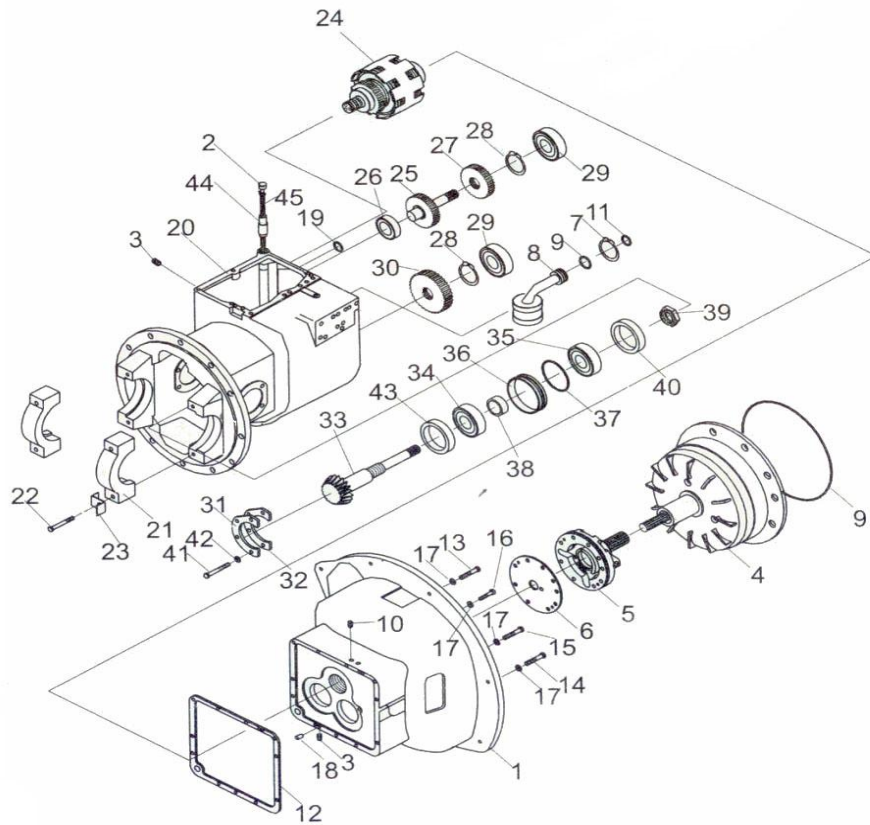
图32/FIG32.

传动装置安装(液力式)/DRIVE UNIT MOUNT (TOR-CON TYPE)

FD20, 25, 30, 35, 40T-MW

FD20, 25, 30, 35, 40T-MG

FG(L) 20, 25, 30, 35T-MW

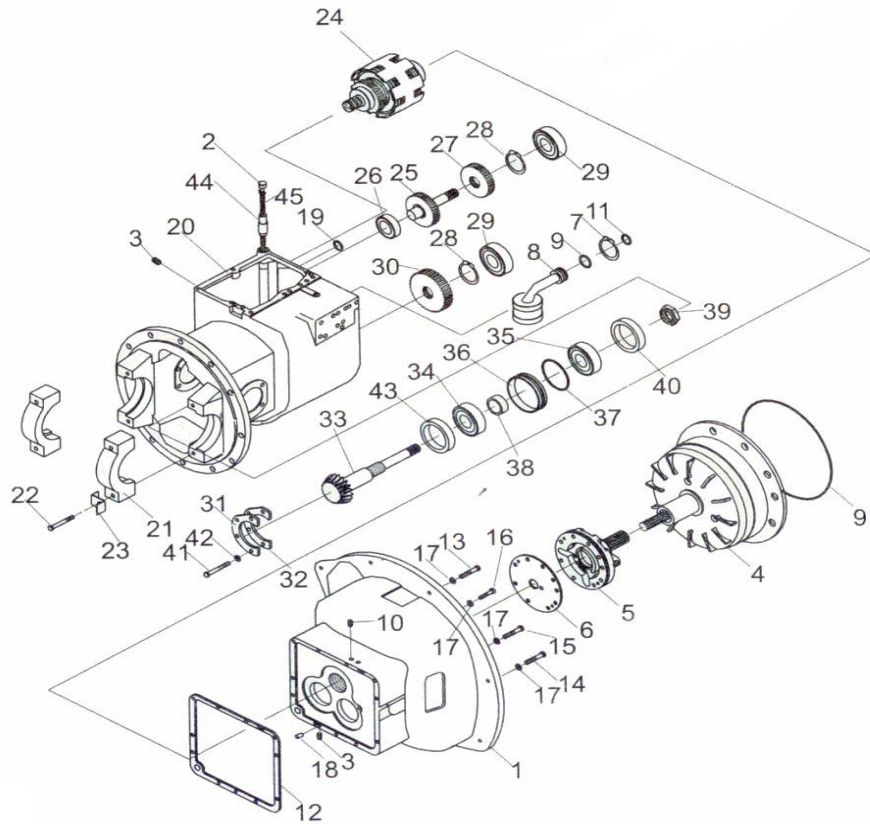


序号 Item No.	代号 Part No.	名称 Description	数量 Q'ty	备注 Remark
-	YDS30.082	Plate,lock	垫片 4	YQ×30
24	YDS30.901	Clutch,hydraulic	离合器总成 1	
25	YDS30.025	Shaft,idler	惰性轴 1	
26	GB/T276-1994	Bearing	轴承6206-2RS 1	
27	YDS30.037	Gear,idler	惰轮 1	
28	GB/T893.1-1986	Snap ring	挡圈24 2	
29	GB/T276-1994	Bearing	轴承6207 2	
30	YDS30.036	Gear,output	输出齿轮 1	
31	YDS30.021	Plate,bearing suppor	支承片 1	
32	YDS30.022(δ=0.1)	Shim	垫片 按需	
-	YDS30.022(δ=0.2)	Shim	垫片 按需	
-	YDS30.022(δ=0.5)	Shim	垫片 按需	
33	YDS25.017	Shaft,output	输出轴 1	
-	YDS30DY.002	Shaft,output	输出轴 1	
34	GB/T279-1994	Bearing	轴承32208 2	
35	GB/T279-1994	Bearing	轴承30208 1	
36	YDS30.023	Retainer,oil seal	油封保持架 1	
37	GB/T1325-1976	O-ring	O形圈80×3.1 1	
38	12163-82131	Seal,oil	油封 1	
39	YDS30.024	Nut	螺母 1	
40	YDS30.019(δ=0.1)	Shim	垫 按需	
-	YDS30.019(δ=0.2)	Shim	垫 按需	
-	YDS30.019(δ=0.5)	Shim	垫 按需	
41	GB/T5783-2000	Bolt	螺栓M8×20 4	
42	GB/T93-1987	Washer	垫圈8 15	

图32/FIG32.

传动装置安装(液力式)/DRIVE UNIT MOUNT (TOR-CON TYPE)

FD20, 25, 30, 35, 40T-MW
 FD20, 25, 30, 35, 40T-MG
 FG (L) 20, 25, 30, 35T-MW



序号 Item No.	代号 Part No.	名称 Description	数量 Q'ty	备注 Remark
43	YDS30.020	Collar	轴环 1	
44	YDS30.049	Pipe oil fill	加油管 1	
45	-	Gasket	衬垫 1	

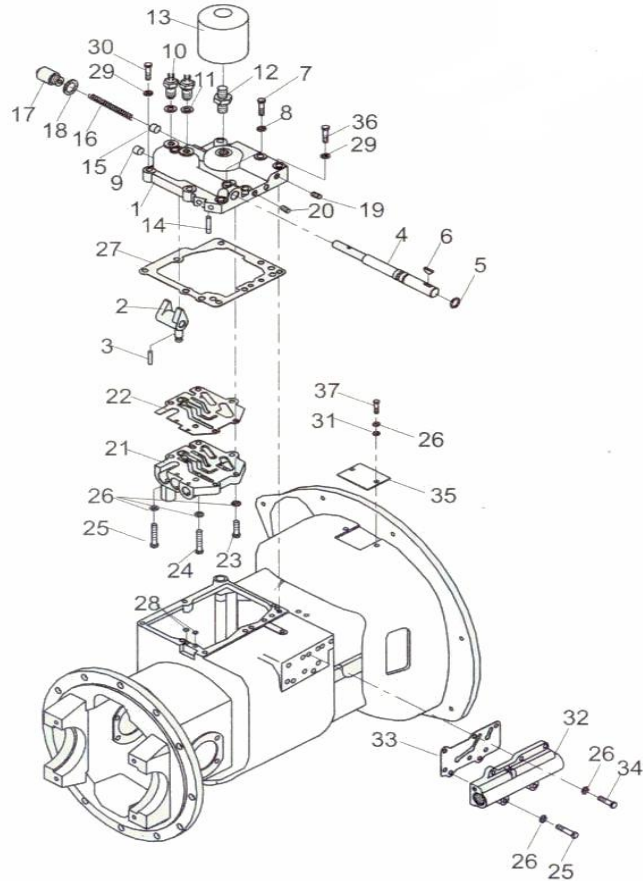
图33/FIG33.

传动装置 (盖和微动阀) / DRIVE UNIT (COVER & INCHING VALVE)

FD20, 25, 30, 35, 40T-MW

FD20, 25, 30, 35, 40T-MG

FG(L) 20, 25, 30, 35T-MW

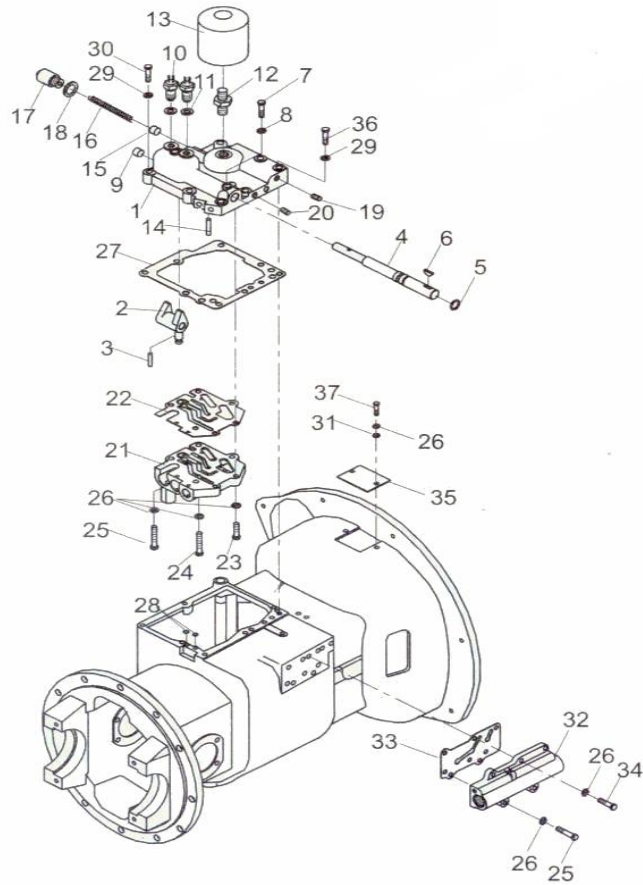


序号 Item No	代号 Part No.	名称 Description	数量 Q'ty	备注 Remark
01	YDS30.066	Cover,case	壳体盖 1	
02	YDS30.033	Arm,shift	变速臂 1	
03	GB879-86	Pin,lock	销6×32 1	
04	YDS30.032	Shaft,shift arm	变速臂轴 1	
05	GB1235-76	O-ring	O形圈20×2.4 1	
06	GB1099-79	Key,woodruf	半圆键5×19 1	
07	YDS30.068	Bolt	螺栓 1	
08	Q/301B 202-86	Washer	密封圈8×14×1.5 1	
09	YDS30.034	Plug	塞子 1	
10	JK208	Switch	倒车灯开关 2	
11	14×20×2	Shim	垫片 2	
12	YDS30.048	Nipple	管接头 1	
13	YDS5.904	Filter,oil	滤油器 1	
14	GB879-86	Pin,lock	弹性圆柱销4×25 1	
15	YDS30.052	Piston	活塞 1	
16	YDS30.050	Spring	弹簧 1	
17	YDS30.051	Cup	安全阀盖 1	
18	Q/301B 202-86	Washer	密封圈20×28×1.5 1	
19	YDS30.103	Plug	螺塞1/8" 4	
20	YDS30.102	Plug	螺塞1/4" 6	
21	YDS30.904	Control ass'y	控制阀总成 1	See Fig.36
22	YDS30.065	Gasket	垫片 1	
23	GB/T5783-2000	Bolt	螺栓M8×35 2	
24	GB/T5783-2000	Bolt	螺栓M8×55 2	
25	GB/T5783-2000	Bolt	螺栓M8×50 4	

图33/FIG33.

传动装置 (盖和微动阀) /DRIVE UNIT (COVER&INCHING VALVE)

FD20, 25, 30, 35, 40T-MW
 FD20, 25, 30, 35, 40T-MG
 FG (L) 20, 25, 30, 35T-MW

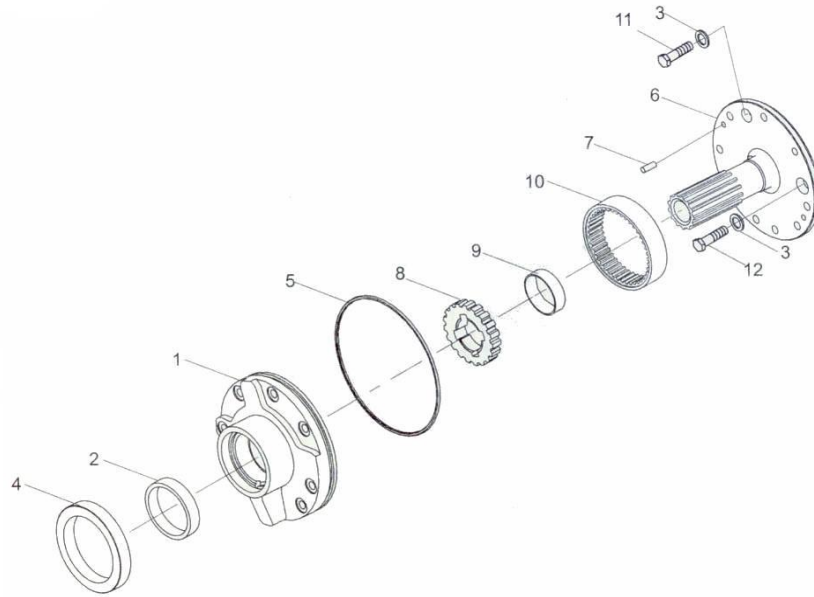


序号 Item No	代号 Part No.	名称 Description	数量 Q'ty	备注 Remark	
26	GB/T93-1987	Shim	垫圈8	11	
27	YDS30.067	Gasket	垫片	1	
28	GB1235-76	O-ring	O形圈11×1.9	2	
29	GB/T93-1987	Washer	垫圈10	8	
30	GB/T5785-2000	Bolt	螺栓M10×55	2	
31	GB/T93-1987	Shim	垫圈8	2	
32	YDS30.910	Inching valve ass'y	微动阀总成	1	See Fig.37
33	YDS30.047	Shim	衬垫	1	
34	GB/T5783-2000	Bolt	螺栓M8×25	4	
35	YDS30.112	Cover, tor-con	变距器盖	1	
36	GB/T5785-2000	Bolt	螺栓M10×40	6	
37	GB/T5783-2000	Bolt	螺栓M8×16	2	

图34/FIG34.

供油泵(液力式)/CHARGING PUMP (TOR-CON TYPE)

FD20, 25, 30, 35, 40T-MW
 FD20, 25, 30, 35, 40T-MG
 FG(L) 20, 25, 30, 35T-MW



序号 Item No	代号 Part No.	名称 Description	数量 Q'ty	备注 Remark
A	YDS30.906	Charging pump ass'y	供油泵总成	1
01	YDS30.091	Case,pump	泵体	1
02	YDS30.092	Bushing	衬套	1
03	JB982-1977	Washer	组合垫圈	2
04	AH2847R	Seal,oil	油封	1
05	GB3452.1-92	Snap O-ring	O形密封圈	145
06	YDS30.095	Support,starter	定子	1
07	GB/T119-2000	Pin	圆柱销	6 × 16
08	YDS30.096	Gear,drive	主动齿轮	1
09	YDS30.097	Bushing	衬套	1
10	YDS30.098	Gear,driven	被动齿轮	1
11	GB/T5783-2000	Bolt	螺栓	M8 × 25
12	GB/T5783-2000	Bolt	螺栓	M8 × 35

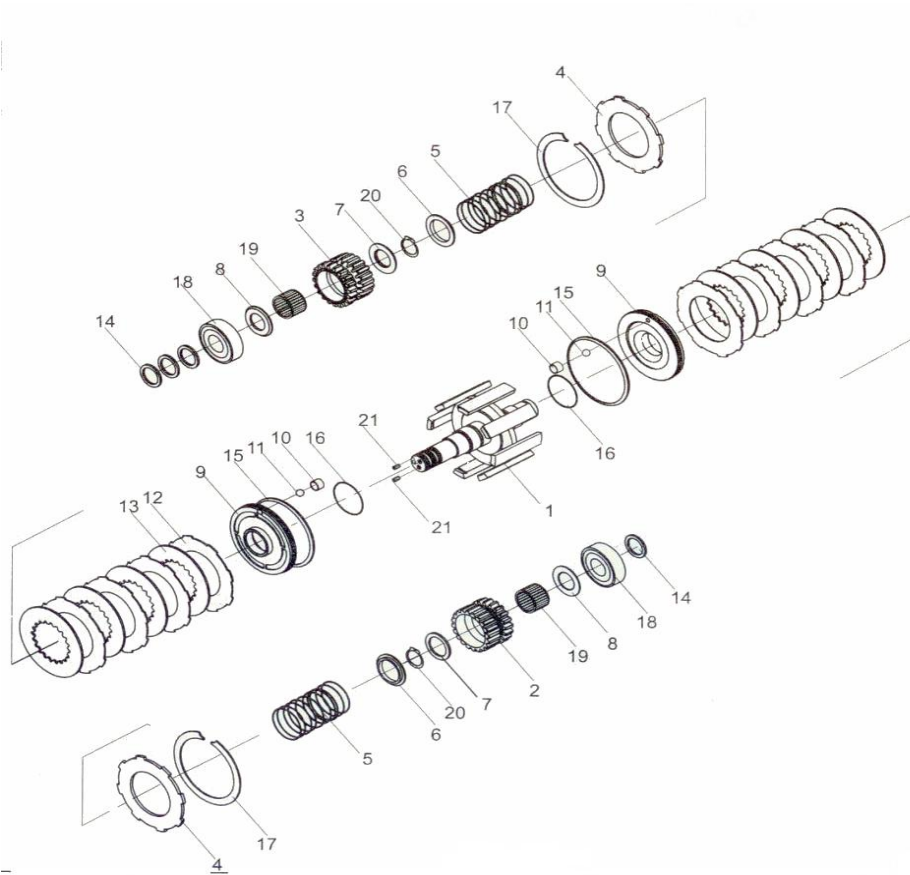
图35/FIG35.

液力离合器(液力式)/HYDRAULIC CLUTCH(TOR-CON TYPE)

FD20, 25, 30, 35, 40T-MW

FD20, 25, 30, 35, 40T-MG

FG(L) 20, 25, 30, 35T-MW

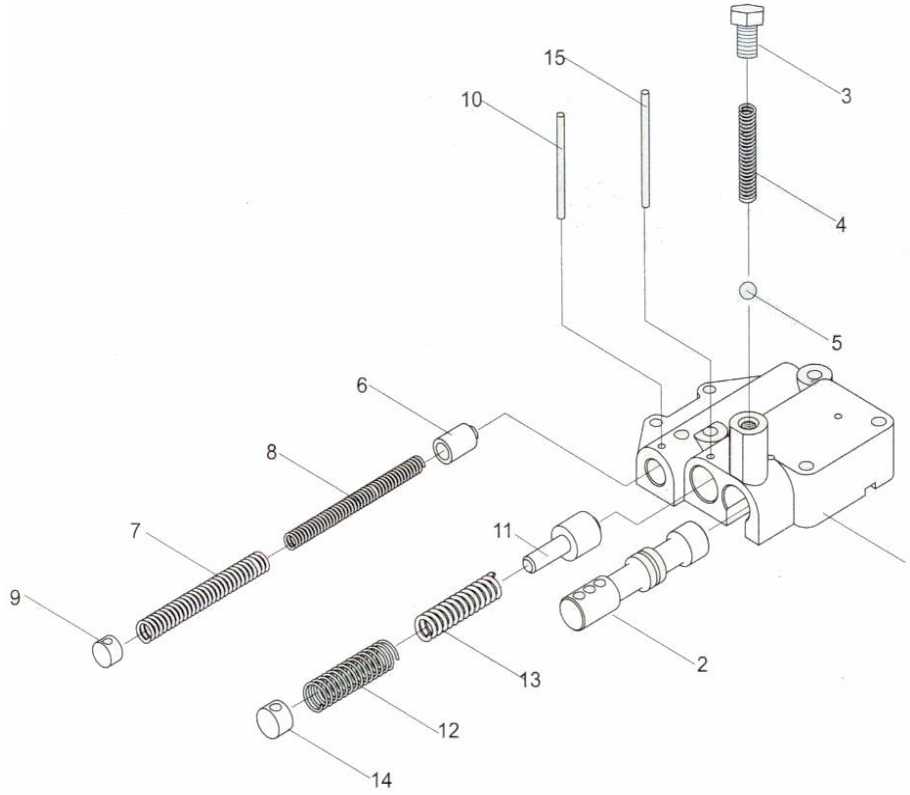


序号 Item No	代号 Part No.	名称 Description	数量 Q'ty	备注 Remark
A	YDS30.901	Clutch,hydraulic	离合器总成	1
01	YDS30.802	Shift,input	输入轴总成	1
02	YDS30.007	Gear,reverse	倒车挡齿轮	1
03	YDS30.008	Gear,forward	前进挡齿轮	1
04	YDS30.018	Plate,end	端板	2
05	YDS30.009	Spring,return	回程弹簧	2
06	YDS30.010	Seat,spring	弹簧座	2
07	YDS30.011	Ring,thrust	止推环A	2
08	YDS30.012	Ring,thrust	止推环B	2
09	YDS30.005	Piston	活塞	1
10	YDS30.006	Plug	塞	1
11	GB308-89	Ball,steel	钢球4.0000G200b	1
12	11243-82141	Plate,friction	摩擦片	8
13	123S3-82111	Plate,separator	隔片	8
14	YDS30.015	Ring,seal	密封环A	4
15	YDS30.016	Ring,seal	密封环B	2
16	GB1235-76	O-ring	O形圈33.7×3.5	2
17	YDS30.017	Snap,ring	卡环	2
18	GB276-94	Bearing	轴承206	2
19	GB5846-86	Bearing,needle	滚针轴承K35×42×20	2
20	GB894.1-86	Snap,ring	挡圈40	2
21	GB77-85	Plug	螺钉M8×8	2

图36/FIG36.

控制阀(液力式)/CONTROL VALVE (TOR-CON TYPE)

FD20, 25, 30, 35, 40T-MW
 FD20, 25, 30, 35, 40T-MG
 FG(L) 20, 25, 30, 35T-MW

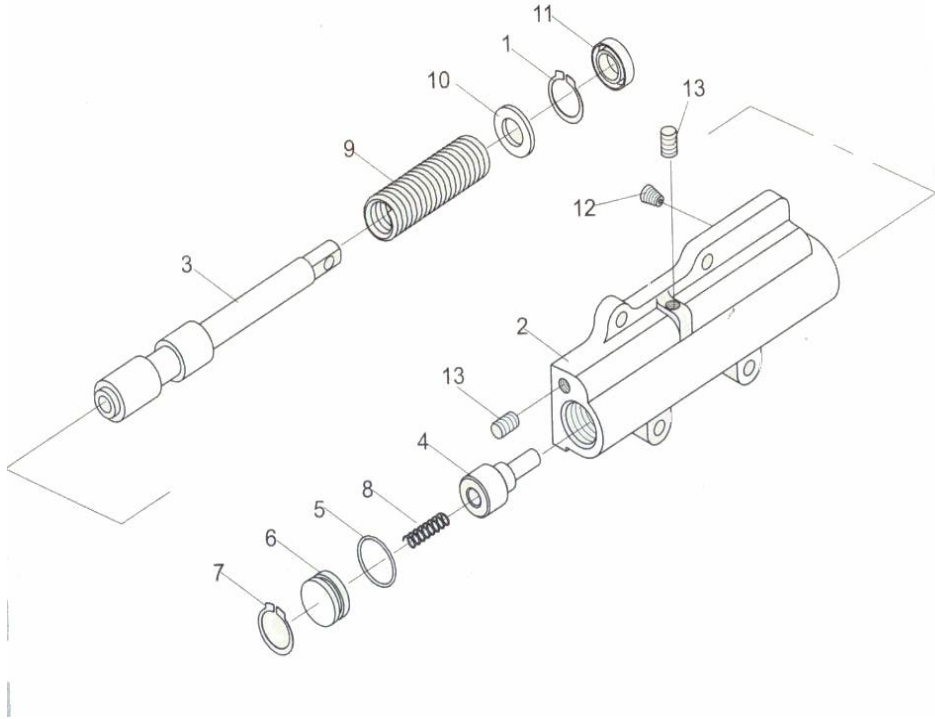


序号 Item No	代号 Part No.	名称 Description	数量 Qty	备注 Remark
A	YDS30.904	Control valve ass'y	1	控制阀总成
01	YDS30.053	Body, valve	1	阀体
02	YDS30.054	Selector	1	滑阀
03	YDS30.055	Plug	1	油塞
04	YDS30.056	Spring	1	弹簧
05	GB308-89	Ball	1	钢球10. 3188 G200b
06	YDS30.057	Piston	1	活塞
07	YDS30.058	Spring	1	弹簧
08	YDS30.059	Spring	1	弹簧
09	YDS30.060	Plug	1	塞
10	GB879-86	Pin, lock	1	弹性圆柱销4×35
11	YDS30.061	Spool	1	卷轴
12	YDS30.062	Spring	1	弹簧
13	YDS30.063	Spring	1	弹簧
14	YDS30.064	Plug	1	塞
15	GB879-86	Pin, lock	1	弹性圆柱销4×40

图37/FIG37.

微动阀(液力式) / INCHING VAVLE (TOR-CON TYPE)

FD20, 25, 30, 35, 40T-MW
 FD20, 25, 30, 35, 40T-MG
 FG (L) 20, 25, 30, 35T-MW



序号 Item No	代号 Part No.	名称 Description	数量 Q'ty	备注 Remark
A	YDS30.903	Inching vavle ass'y	微动阀总成	1
01	GB893.1-86	Snap ring	挡圈30	1
02	YDS30.120	Body,vavle	阀体	1
03	YDS30.121	Spool	卷杆	1
04	YDS30.122	Plunger	滑阀	1
05	GB3452.1-92	O-ring	O形圈23.6×2.65	1
06	YDS30.123	Seal,oil	油封	1
07	GB893.1-86	Snap ring	挡圈28	1
08	YDS30.044	Spring	微动弹簧	1
09	YDS30.043	Spring	微动弹簧	1
10	YDS30.124	Spacer	垫块	1
11	AE0687A0	Seal,oil	油封	1
12	YQ×100.092	Plug,choke	油塞	1
13	YDS30.102	Plug	螺塞ZG1/8"	2

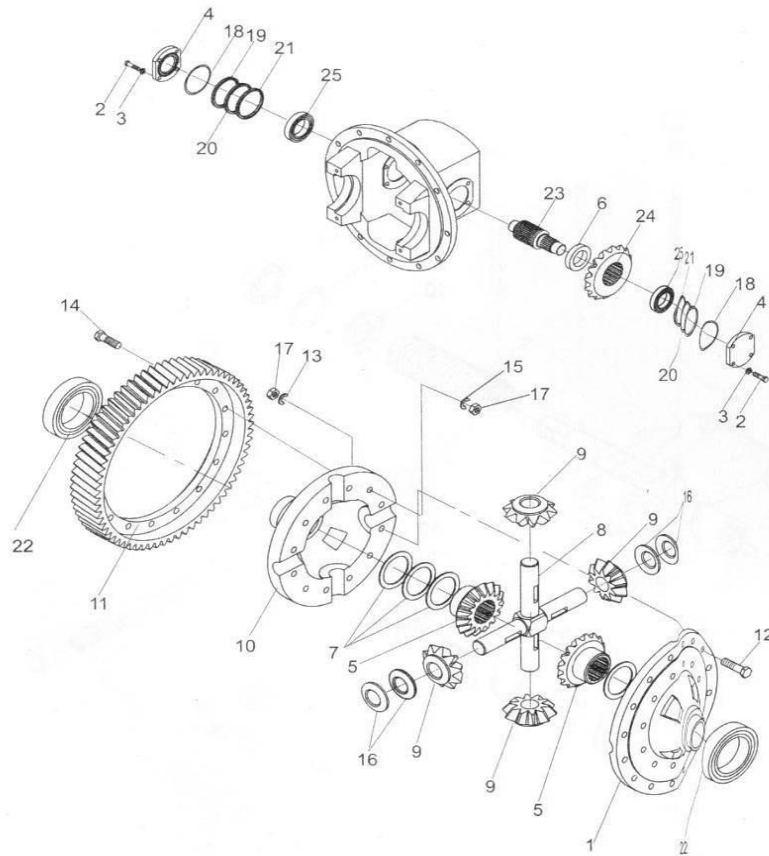
图38/FIG38.

差速器总成/DIFFERENTIAL

FD20, 25, 30, 35, 40T-MW

FD20, 25, 30, 35, 40T-MG

FG(L) 20, 25, 30, 35T-MW

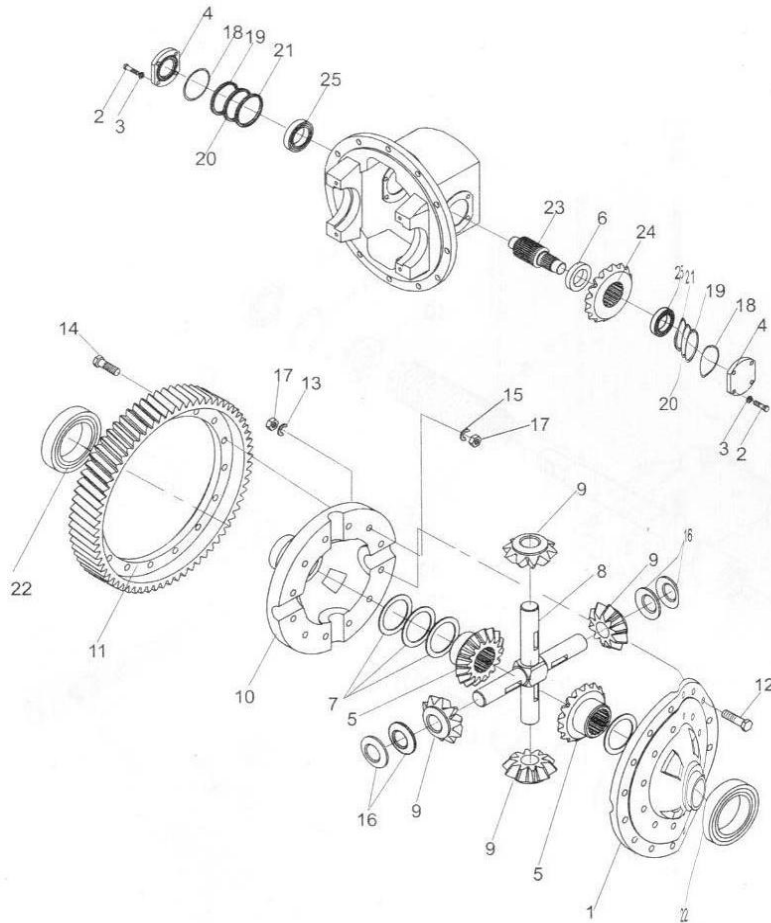


序号 Item No	代号 Part No.	名称 Description	数量 Q'ty	备注 Remark
01	YDS25.005	Case,cross L.H	1	左差速器壳体 YQ×25
-	YDS30.075	Case,cross L.H	1	左差速器壳体 YQ×30
02	GB5783-86	Bolt	8	螺栓M10×25
03	GB93-87	Washer	8	垫圈10
04	YDS30.087	Cover,bearing	2	轴承盖
05	YDS25.011	Gear side	2	半轴齿轮
-	YDS30.085	Gear side	2	半轴齿轮
06	YDS30.086	Spacer	1	衬套
07	YDS25.012 (δ=1.8)	Shim	2	垫圈 YQ×25
-	YDS25.012 (δ=2.0)	Shim	2	垫圈 YQ×25
-	YDS25.012 (δ=2.2)	Shim	2	垫圈 YQ×25
-	YQS25.012 (δ=2.4)	Shim	2	垫圈 YQ×25
-	YQ×30.079S(δ=2.2)	Shim	2	垫圈 YQ×30
-	YQ×30.079S(δ=2.4)	Shim	2	垫圈 YQ×30
-	YQ×30.079S(δ=2.5)	Shim	2	垫圈 YQ×30
08	YDS25.008/009	Shaft	1	十字轴 YQ×25
-	YDS30.080/081	Shaft	1	十字轴 YQ×30
09	YDS25.007	Gear, pinion	4	行星齿轮 YQ×25
-	YDS30.083	Gear, pinion	4	行星齿轮 YQ×30
10	YDS25.004	Case,crossR.H	1	右差速器壳体 YQ×25
-	YDS30.074	Case,crossR.H	1	右差速器壳体 YQ×30
11	YDS25.010	Gear, ring	1	齿圈 YQ×25
-	YDS30.073	Gear, ring	1	齿圈 YQ×30
12	YDS25.013	Bolt	12	螺栓 YQ×25
-	YDS30.076	Bolt	12	螺栓 YQ×30

图38/FIG38.

差速器总成/DIFFERENTIAL

FD20, 25, 30, 35, 40T-MW
 FD20, 25, 30, 35, 40T-MG
 FG(L) 20, 25, 30, 35T-MW

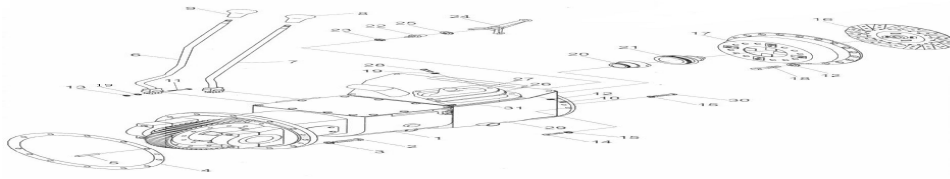


序号 Item No	代号 Part No.	名称 Description	数量 Q'ty	备注 Remark
13	YDS25.014	Washer,lock	锁片 6	YQ×25
-	YDS30.078	Washer,lock	锁片 6	YQ×30
14	YDS30.077	Bolt	螺栓 16	YQ×30
15	YDS30.088	Plate,lock	锁片 8	YQ×30
16	YDS25.006(δ=1.8)	Washer,thrust	止推垫圈 4	YQ×25
-	YDS25.006(δ=2.0)	Washer,thrust	止推垫圈 4	YQ×25
-	YDS25.006(δ=2.2)	Washer,thrust	止推垫圈 4	YQ×25
-	YDS30.084	Washer,thrust	止推垫圈 4	YQ×30
17	GB/T6171-2000	Nut	螺母M10×1.25 28	
18	GB/T1235-1976	O-ring	O形圈75×3.1 2	
19	YDS30.090(δ=0.5)	Shim	垫片 按需	
20	YDS30.090(δ=0.2)	Shim	垫片 按需	
21	YDS30.090(δ=0.1)	Shim	垫片 按需	
22	GB276-94	Bearing	深沟球轴承6211 2	YQ×25
-	GB276-94	Bearing	深沟球轴承6213 2	YQ×30
23	YDS25.016	Shaft,final pinion gear	齿轴 1	YQ×25
-	YDS30.070	Shaft,final pinion gear	齿轴 1	YQ×30
24	YDS25.015	Gear,spiral vevel	螺旋伞齿轮 1	YQ×25
-	YDS30DY.071	Gear,spiral vevel	螺旋伞齿轮 1	YQ×30
25	GB297-94	Bearing	轴承32207 2	

图39/FIG39.

传动装置安装(机械式)/DRIVE UNIT MOUNT (CLUTCH TYPE)

FD20, 25, 30, 35, 40-MW
 FD20, 25, 30, 35, 40-MG
 FG(L) 20, 25, 30, 35-MW

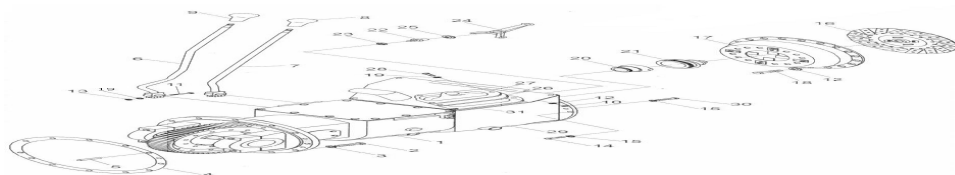


序号 Item No	代号 Part No.	名称 Description	数量 Q'ty	备注 Remark
01	JDS25IIB	gear box 机械变速箱	1	C240/YANMAR
-	JDS25IIA	gear box 机械变速箱	1	NISSAN
-	JDS25II	gear box 机械变速箱	1	新柴
-	JDS30IIB	gear box 机械变速箱	1	C240/YANMAR
-	JDS30IIA	gear box 机械变速箱	1	NISSAN
-	JDS30II	gear box 机械变速箱	1	新柴
02	GB/T5785-2000	Bolt 螺栓M12×1.25×40	12	
03	GB/T93-1987	Washer 垫圈12	12	
04	M2031600001	Gasket 密封垫	1	2t,2.5t
-	M3031600001	Gasket 密封垫	1	3t,3.5t,4t
05	GB/T119.2-2000	Pin,parallel 销10×30	1	
06	M3033900002	Lever,speed change 变速操纵杆	1	
07	M3033900001	Lever,direction change 换向操纵杆	1	
08	M3033900003	Knob,direction 换向手柄	1	
09	M3033900004	Knob,speed 变速手柄	1	
10	GB/T6170-2000	Nut 螺母M8	3	
11	GB/T5782-2000	Bolt 螺栓M8×40	2	
12	GB/T93-1987	Washer 垫圈8	14	
13	GB/T889.1-2000	Nut 螺母M8	2	
14	GB/T5783-2000	Bolt 螺栓M10×35	9	
15	GB/T93-1987	Washer 垫圈10	9	
16	JDS30II.2000	Clutch disc Ass'y 离合器摩擦片总成	1	2t,2.5t
-	13453-10301	Clutch disc Ass'y 离合器摩擦片总成	1	3t,3.5t,4t
17	12453-10402	Clutch cover 离合器压盘及盖总成	1	2t,2.5t
-	JDS30II.1000	Clutch cover 离合器压盘及盖总成	1	3t,3.5t,4t

图39/FIG39.

传动装置安装(机械式)/DRIVE UNIT MOUNT (CLUTCH TYPE)

FD20, 25, 30, 35, 40-MW
 FD20, 25, 30, 35, 40-MG
 FG(L) 20, 25, 30, 35-MW



序号 Item No	代号 Part No.	名称 Description	数量 Q'ty	备注 Remark
18	GB/T5783-2000	Bolt 螺栓M8×20	12	
19	GB/T97.1-2002	Washer 垫圈8	5	
20	C3-34A	Retainer,bearing 分离轴承套筒	1	2t,2.5t
-	JDS30II.0006	Retainer,bearing 分离轴承套筒	1	3t,3.5t,4t
21	JDS30II.0007	Bearing,thrust 分离轴承	1	
22	JDS30II.0010	Pivot,clutch yoke 支撑螺栓	1	
23	GB/T6171-2000	Nut 螺母M12×1.25	1	
24	JDS30II.0008	Yoke,clutch 分离叉	1	
25	JDS30II.0009	Snap ring 弹性挡圈	1	
26	JDS30II.0003	Cover dust 分离叉护罩	1	
27	-	Retainer,cover 压板	1	
28	GB/T5783-2000	Bolt 螺栓M8×16	3	
29	JDS30II.0002	Clutch housing 离合器壳	1	
-	JDS30II.0004	Clutch housing 离合器壳盖	1	
30	GB/T5786-2000	Bolt 螺栓M10×1.25×35	1	
31	JDS30IIA.003	Gasket,rubber 缓冲垫	1	

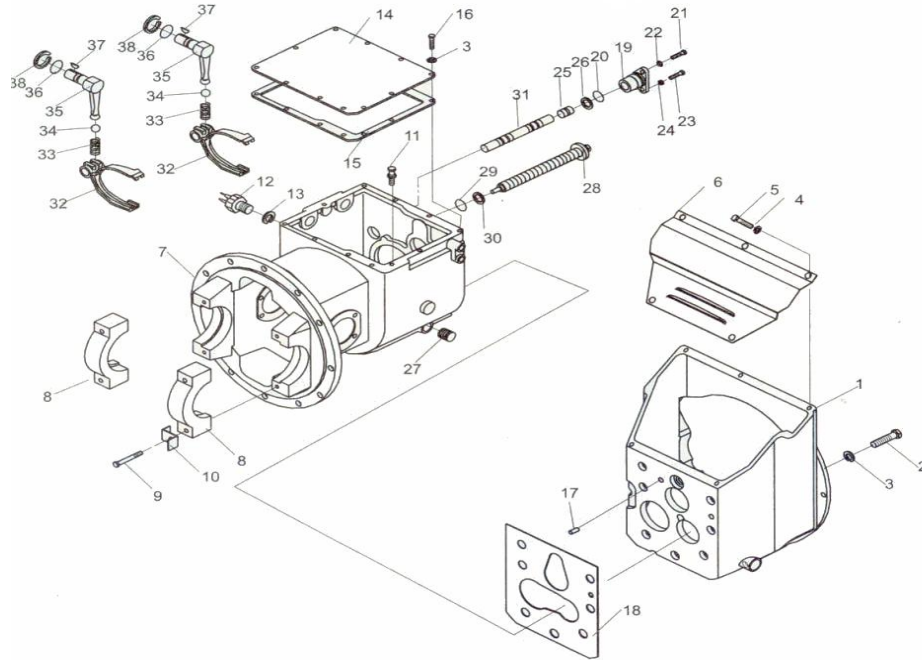
图40/FIG40.

变速箱(机械式)/TRANSMISSION (CLUTCH TYPE) (1/2)

FD20, 25, 30, 35, 40-MW

FD20, 25, 30, 35, 40-MG

FG(L) 20, 25, 30, 35-MW

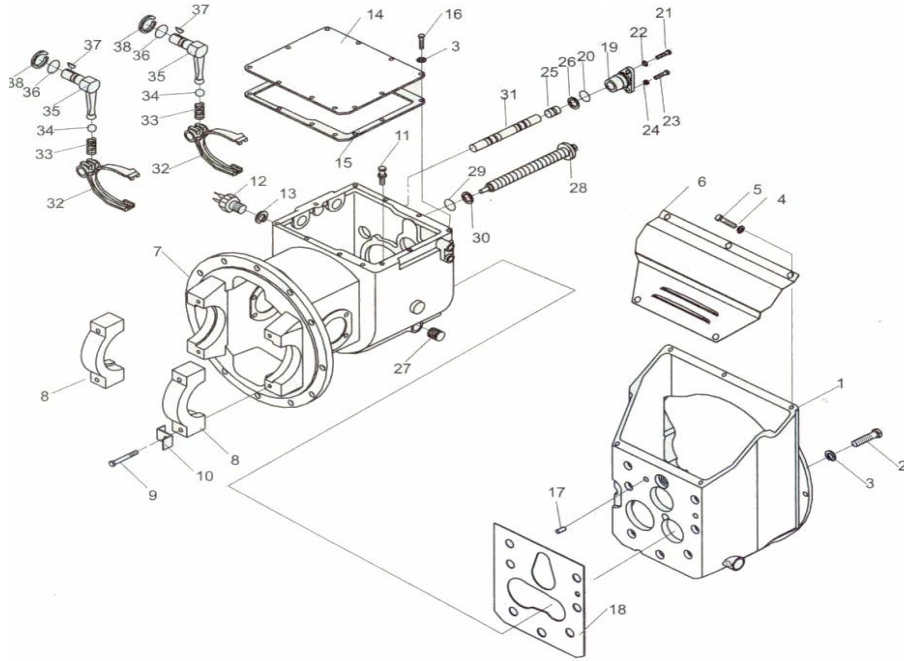


序号 Item No	代号 Part No.	名称 Description	数量 Q'ty	备注 Remark
01	JDS3011.0002	Drive,unit sub 离合器壳	1	
02	GB/T5783-2000	Bolt 螺栓M10×30	7	
03	GB/T93-1987	Washer 垫圈10	24	
04	GB/T93-1987	Washer 垫圈6	5	
05	GB/T5783-2000	Bolt 螺栓M6×10	5	
06	JDS30 II .0004	Cover,case 离合器盖	1	
07	JDS25.001	Case,transmission 机械变速箱壳	1	JDS2511
-	JDS30.001	Case,transmission 机械变速箱壳	1	JDS3011
08	JDS25.002	Cap,bearing 轴承座	2	JDS2511
-	JDS30.072	Cap,bearing 轴承座	2	JDS3011
09	YDS30.089	Bolt 螺栓	4	
10	YDS25.003	Plate,lock 锁片	4	JDS2511
-	YDS30.082	Plate,lock 锁片	4	JDS3011
11	JDS30.050	Air Breather 通气塞总成	1	
12	JK208	Switch,back-lamp 倒车灯开关	1	
13	Q/301B202-86	Washer 垫片14×24×2	1	
14	JDS30.048	Case,cover 箱盖	1	
15	JDS30.049	Gasket,case cover 箱盖垫片	1	
16	GB/T5783-2000	Bolt 螺栓M10×16	10	
17	GB/T119-2000	Pin 销12×20	2	
18	JDS30 II .001	Gasket,clutch housing 垫片	1	
19	JDS30.031	Supporter,arm shaft 轴臂	1	
20	GB1235-76	O-ring O形圈35×3.1	1	
21	GB/T5783-2000	Bolt 螺栓M8×20	1	
22	GB/T93-1987	Washer 垫圈8	8	

图40/FIG40.

变速箱 (机械式) / TRANSMISSION (CLUTCH TYPE) (1/2)

FD20, 25, 30, 35, 40-MW
 FD20, 25, 30, 35, 40-MG
 FG (L) 20, 25, 30, 35-MW



序号 Item No	代号 Part No.	名称 Description	数量 Q'ty	备注 Remark
23	GB/T5783-2000	Bolt 螺栓M10×45	1	
24	GB/T6170-2000	Nut 螺母M10	1	
25	JDS30.032	Plug 塞	1	
26	GB1235-76	O-ring O形圈20×2.4	1	
27	YDS30.104	Plug 螺塞ZG1/2"	1	
28	JDS30.027	Bolt,slide 滑动螺栓	1	
29	GB1235-76	O-ring O形圈28×3.5	1	
30	JDS30.028	Washer 外齿弹性垫圈	1	
31	JDS30.033	Rod,shift 换档杆	1	
32	JDS30.044	Fork,shift 换档拨叉	2	
33	JDS30.045	Spring 弹簧	2	
34	GB308-77	Ball,steel 钢球10	2	
35	JDS30.047	Lever,shift 转动杆	2	
36	GB1235-76	O-ring O形圈22×2.4	2	
37	GB1099-79	Key,woodruf 半圆键5×19	2	
38	GB894.1-86	Snap,ring 轴用挡圈22	1	

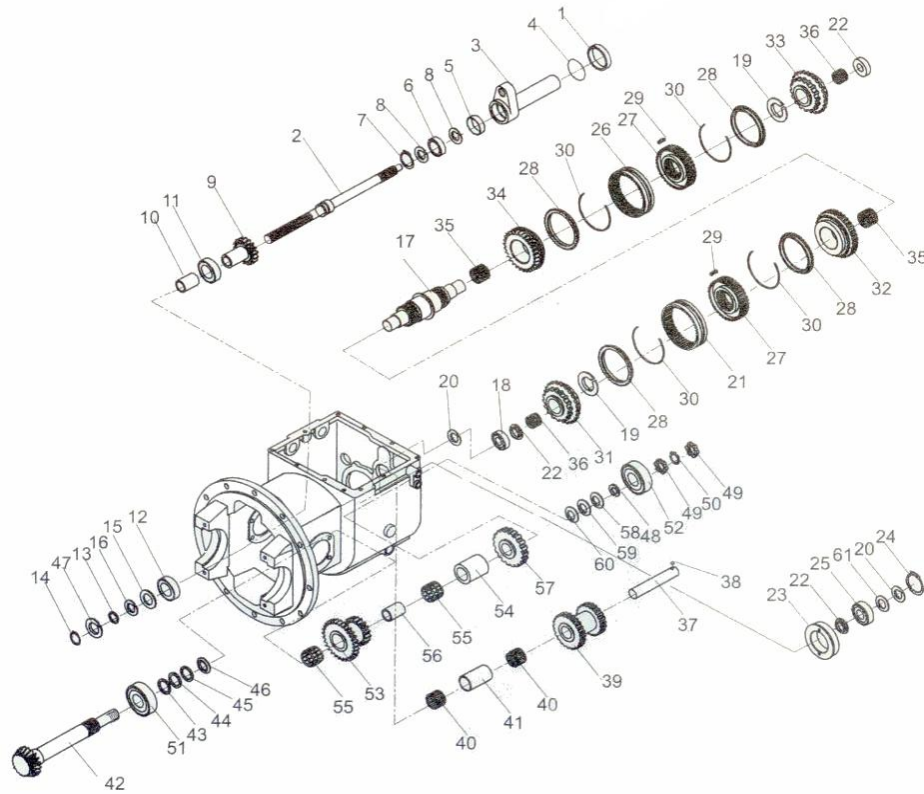
图41/FIG41.

变速箱(机械式)/TRANSMISSION (CLUTCH TYPE) (2/2)

FD20, 25, 30, 35, 40-MW

FD20, 25, 30, 35, 40-MG

FG(L) 20, 25, 30, 35-MW



序号 Item No	代号 Part No.	名称 Description	数量 Q'ty	备注 Remark
01	JDS30.026	Collar 轴环	1	
02	JDS30.025	Shaft,main drive 主动轴	1	
03	JDS30.024	Retainer,bearing 轴承架	1	
04	GB1235-76	O-ring O形圈42×3.5	1	
05	AC1315E0	Seal,oil 油封	1	
06	GB276-94	Bearing,ball 单列向心球轴承6005	1	
07	GB893.1-86	Snap ring 孔用挡圈47	1	
08	GB894.1-86	Snap ring 轴用挡圈25	2	
09	JDS30.037	Gear,input 输入齿轮	1	
10	JDS30.038	Spacer 隔套	1	
11	GB276-94	Bearing,ball 单列向心球轴承6207	1	
12	GB276-94	Bearing,ball 向心球轴承6207N	1	
13	JDS30.040	Spacer 隔圈	1	
14	GB894.1-86	Snap ring 轴用挡圈35	1	
15	GB305-89	Ring,thrust 止动环	1	
16	JDS30.039	Spacer 轴承垫圈	1	
17	JDS30.003	Shaft,main 主轴	1	
18	GB283-94	Bearing,ball 单列向心球轴承NJ306E	1	
19	GB894.1-86	Snap ring 轴用弹性挡圈25	2	
20	GB894.1-86	Snap ring 轴用弹性挡圈30	2	
21	JDS30.010	Gear sleeve 一、二同步器齿套	1	
22	JDS30.017	Plate,thrust 止推摩擦片	2	
23	JDS30.019	Retainer,bearing 轴承保持架	1	
24	GB893.2-86	Snap ring 孔用挡圈72	1	
25	GB276-94	Bearing,ball 单列向心球轴承6306	1	

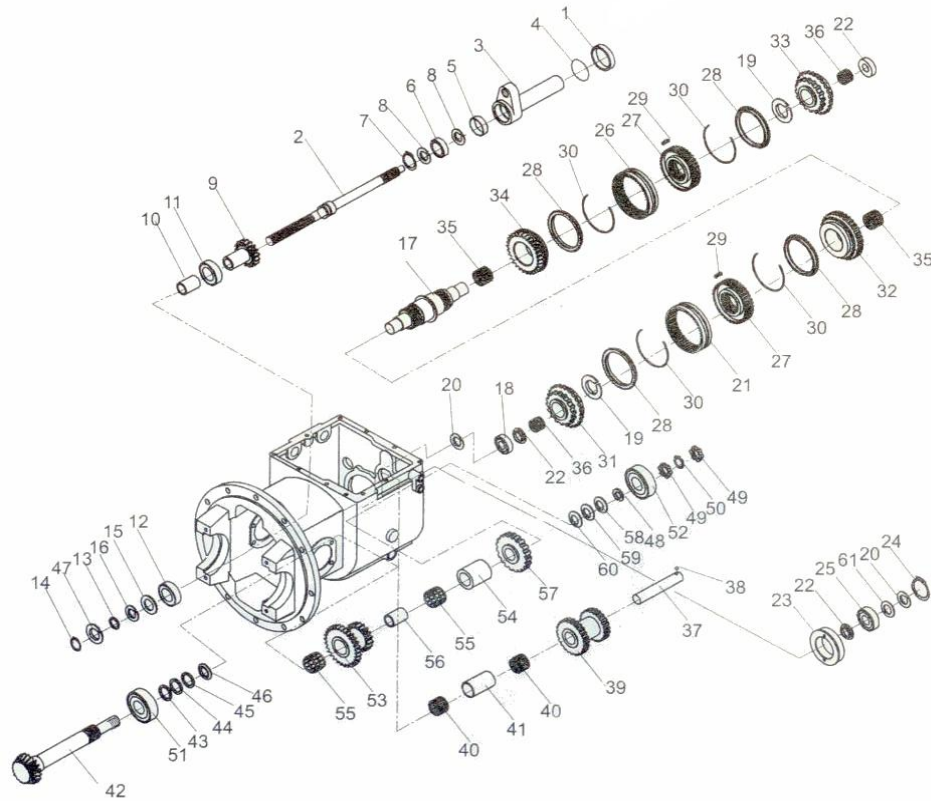
图41/FIG41.

变速箱(机械式)/TRANSMISSION (CLUTCH TYPE) (2/2)

FD20, 25, 30, 35, 40-MW

FD20, 25, 30, 35, 40-MG

FG(L) 20, 25, 30, 35-MW

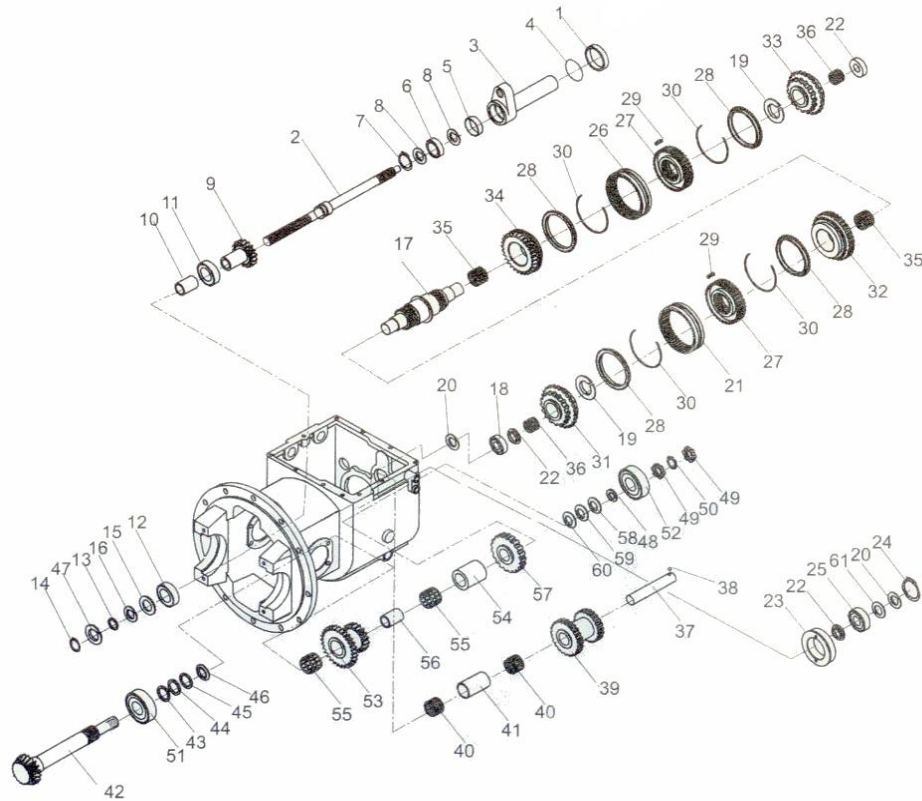


序号 Item No	代号 Part No.	名称 Description	数量 Q'ty	备注 Remark
26	JDS30.010	Gear sleeve 同步器持套	1	
27	JDS30.007	Gear hub 同步器齿毂	2	
28	JDS30.013	Ring 一、二同步器齿环1/2	4	
29	JDS30.011	Insert 同步器滑块	6	
30	JDS30.012	Spring 弹簧	4	
31	JDS30.002	Gear,high speed 高速齿轮	1	
32	JDS30.004	Gear,low speed 低速齿轮	2	
33	JDS30.014	Gear,forward 前进挡齿轮	1	
34	JDS30.005	Gear,reverse 倒挡齿轮	1	
35	JDS30.015W	Bearing,needle 滚针轴承	2	
36	KJ35×40×27S	Bearing,needle 无套圈有保持架滚针轴承	2	
37	JDS30.006	Shaft,reverse idler 惰性轮	1	
38	GB308-89	Ball,steel 钢球1/4"	1	
39	JDS30.008	Gear,reverse idler 惰轮	1	
40	KMJ25×33×24	Bearing,needle 滚针轴承	2	
41	JDS30.009	Spacer 衬套	1	
42	JDS25.041	Shaft,output 输出轴	1	JDS2511
-	JDS30.041	Shaft,output 输出轴	1	JDS3011
43	JDS30.043(δ=0.1)	Shim 垫片	1	
44	JDS30.043(δ=0.2)	Shim 垫片	2	
45	JDS30.043(δ=0.3)	Shim 垫片	2	
46	JDS30.042	Plate,thrust 止推垫圈	1	
47	JDS30.040	Snap ring 孔用挡圈80	1	
48	JDS30.021	Washer,spring 弹簧垫圈	1	
49	JDS30.075	Nut 圆螺母M25×1.5	2	

图41/FIG41.

变速箱 (机械式) / TRANSMISSION (CLUTCH TYPE) (2/2)

FD20, 25, 30, 35, 40-MW
 FD20, 25, 30, 35, 40-MG
 FG (L) 20, 25, 30, 35-MW



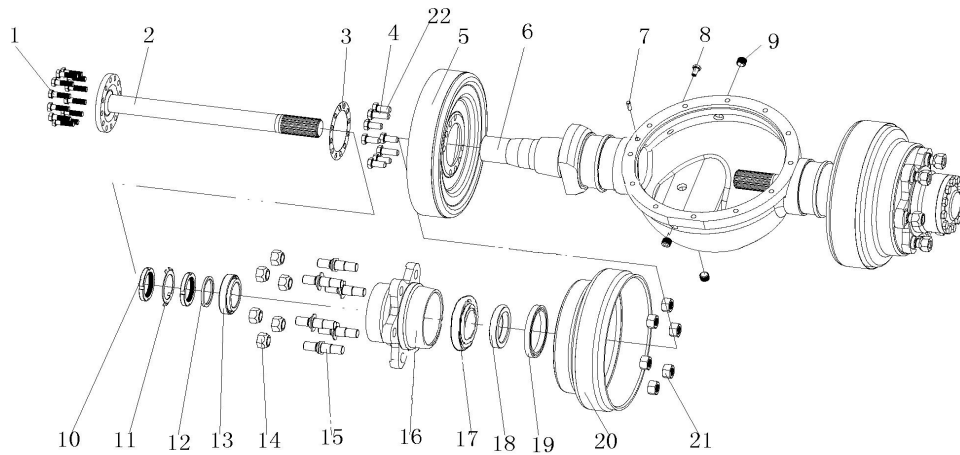
序号 Item No	代号 Part No.	名称 Description	数量 Q'ty	备注 Remark
50	GB858-88	Washer,thrust 圆螺母止动垫圈25	1	
51	GB297-94	Bearing,taper roller 圆锥滚子轴承32208	1	
52	GB297-94	Bearing,taper roller 圆锥滚子轴承32305	1	
53	JDS30.035	Gear,cluster 双连齿轮	1	
54	JDS30.034	Spacer 衬套	1	
55	K35×40×30ZW	Bearing,needle 滚针轴承	2	
56	JDS30.036A	Spacer 衬套	1	
57	JDS30.023	Gear,output 输出齿轮	1	
58	JDS30.020(δ=4)	Plate,thrust 止推板	按需	
59	JDS30.020(δ=4.5)	Plate,thrust 止推板	按需	
60	JDS30.020(δ=5)	Plate,thrust 止推板	按需	
61	JDS30.020(δ=5.5)	Plate,thrust 止推板	按需	
62	JDS30.018	Spacer 隔圈	1	

图42/FIG42.

2-2.5t驱动桥(单胎) / 2-2.5tDRIVE A×LE (SINGLE)

FD20, 25 (T)-MW
 FD20, 25 (T)-MG
 FG (L) 20, 25 (T)-MW

序号 Item No	代号 Part No.	名称 Description	数量 Q'ty	备注 Remark
01	2CA11-00-08	Bolt 螺栓	24	
02	HG20-01012	Shaft,drive 半轴	2	
03	2CA11-00-09	Packing 半轴垫	2	
04	2CA11-00-11	Bolt 螺栓M14×1.5×30	12	

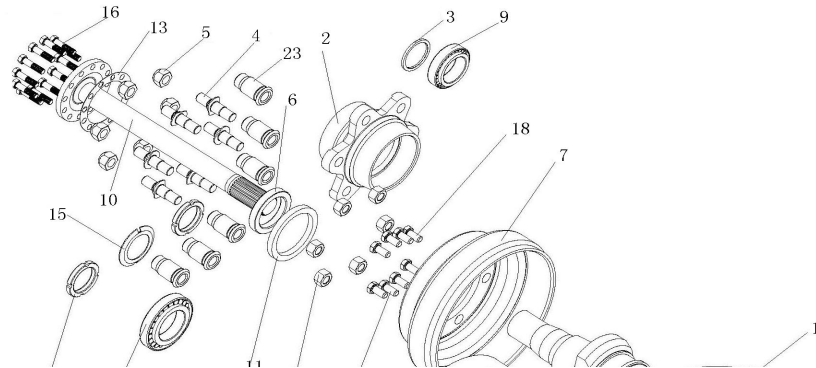


05	REF000560	Wheel brake	制动器	2	
06	SQ10012	Housing,a×le	桥壳	1	
07	GB119-76	Pin	销8×25	1	
08	22253-02061	Breather,air	冒气塞	1	
09	22193-03001	Flug	螺塞	3	
10	GB810-88	Nut	圆螺母M60×2	2	
11	GB858-88	Washer	止动垫圈	60	
12	23453-02091	Washer	垫	2	
13	2CA11-20-00	Bearing	带密封圆锥滚子轴承	2	
14	2SQ-01011	Nut	轮毂螺母	12	
15	24353-72001	Bolt	轮毂螺栓	12	
16	A20A3-02011	Hub,front	轮毂	2	
17	GB297-84	Bearing	轴承7214E	2	
18	2CA11-00-10	Retainer,oil seal	油封挡圈	2	
19	HG4-692-67	Oil seal	油封SD100×125×12	2	
20	22673-02031	Drum,brake	制动鼓	2	
21	GB6171-86	Nut	螺母M20×1.5	12	
22	2CA11-00-12	Bolt	螺栓M14×1.5×38	2	

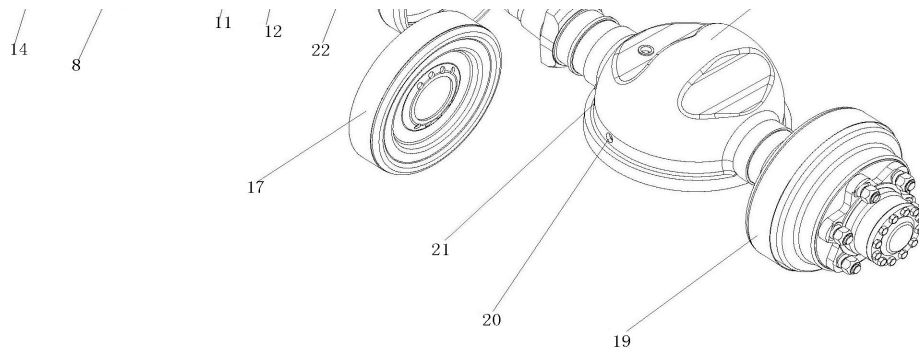
图43/FIG43.

2-2.5t驱动桥(双胎)/2-2.5tDRIVE A×LE (DOUBLE)

FD20, 25 (T)-MW
 FD20, 25 (T)-MG
 FG (L) 20, 25 (T)-MW



序号 Item No	代号 Part No.	名称 Description	数量 Q'ty	备注 Remark
01	A22A3-02041	Housing,a×le	桥壳	1
02	A22A3-02071	Hub,front	轮毂	2
03	23453-02091	Washer	垫	2
04	24353-72001G2	Bolt	轮毂螺栓	12
05	24463-00060G2	Nut	双胎球螺母	12
06	A20A3-02091	Retainer,oil seal	油封挡圈	2
07	22673-02031G2	Drum,brake	制动鼓	2
08	GB297-94	Bearing	轴承 30214	2
09	GB297-94	Bearing	轴承 33012	2
10	A20A3-02021	Shaft,drive	半轴	2
11	Z6351-01004	Oil seal	油封SD100×125×12	2

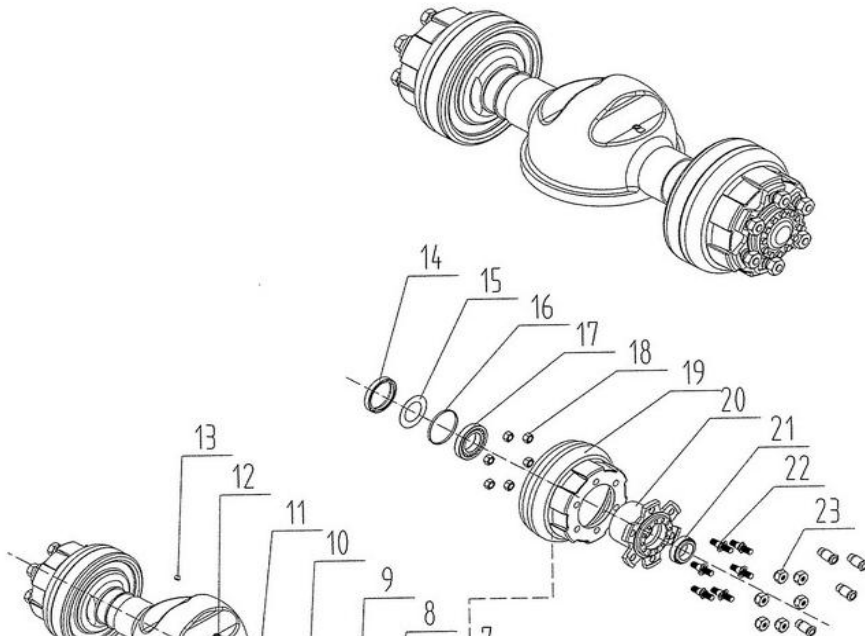


12	GB6171-86	Nut	螺母M20×1.5	12	
13	A22A3-02031	Packing	半轴垫	2	
14	GB810-88	Nut	圆螺母M60×2	4	
15	GB858-88	Washer	圆螺母止动垫圈d=60	2	
16	24453-02061	Bolt	螺栓	24	
17	REF000560*L	Wheel brake ass'y L.H.	左制动器总成	1	
18	A22A3-02051	Bolt	螺栓M14×1.5	12	
19	REF000560*R	Wheel brake ass'y R.H.	右制动器总成	左右各一	
20	A20A3-02011	Flug	堵塞	3	
21	90106-65690	Breather,air	通气塞总成	1	
22	GB27-88	Bolt	螺栓M14×1.5	4	
23	24463-00050G2	Nut	柱螺母	12	

图44/FIG44.

3-3.5t驱动桥/3-3.5tDRIVE A×LE

FD30, 35 (T) -MW
 FD30, 35 (T) -MG
 FG (L) 30, 35 (T) -MW



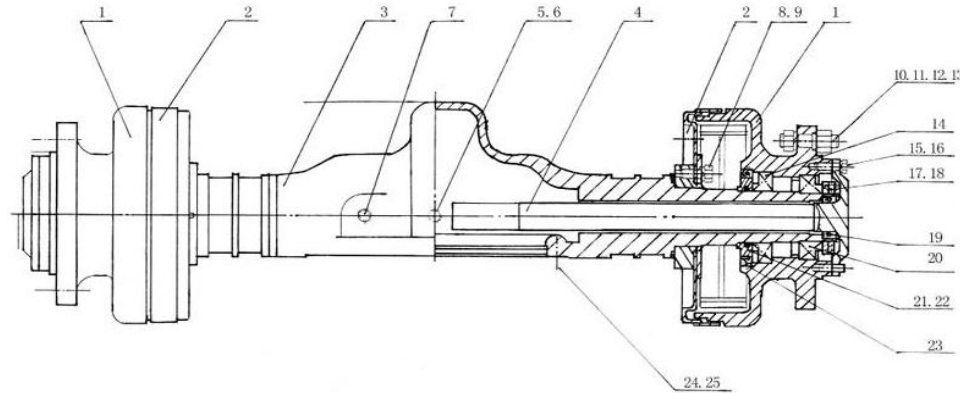
序号 Item No.	代号 Part No.	名称 Description	数量 Q'ty	备注 Remark	
01	24453-02061	Bolt	半轴螺栓	24	
02	A22J3-02011	Shaft,drive	半轴	2	
03	A22A3-02031	Packing	半轴垫	2	
04	GB810-88	Nut	圆螺母M60×2	4	
05	GB858-88	Washer ,thrust	止动垫圈d=60	2	
06	23453-02091	Washer	垫73×60.5×4.5	2	
07	24453-02121G	Retainer,oil seal	油封挡圈100×72×16	2	
08	A22A3-02051	Bolt	制动器螺栓	12	
09	25953-72001	Bolt	制动器螺栓	4	
10	HRA22-J3701	Wheel brake	制动器总成 (左: 24433-70411)	2	右: 24433-70401
11	A22J3-02021	Housing,a×le	桥壳	1	单胎 single
-	A22J3-02021-2	Housing,a×le	桥壳	1	双胎 Double
12	22193-03001	Flug	堵塞	3	
13	90106-65690	Breather,air	通气塞总成	1	
14	26351-01004	Oil seal	骨架油封	2	
15	22493-00020G	Washer	备用垫125×119×7.5	2	
16	22493-00030G	Retainer	挡油圈111×72.5×1	2	
17	GB/T307	Bearing	轴承30214	2	

图45/FIG45.

4t驱动桥/4tDRIVE A×LE

FD40(T)-MW

FD40(T)-MG



序号 Item No	代号 Part No.	名称 Description	数量 Q'ty	备注 Remark
01	04H3011	Hub,front	轮毂	2
02	74433-0411	Wheel brake ass'y L.H.	左制动器总成	1
-	74433-0401	Wheel brake ass'y R.H.	右制动器总成	1
03	04H2100	Housing,a×le	桥体	1
04	04H0001	Shaft,drive	半轴	2
05	052003	Flug	堵	1
06	Z 1/8	Breather,air	通气塞	1
07	ZG 1/2	Flug	油塞	2
08	GB5785-86	Bolt	螺栓M14×1.5×35	16
09	GB93-87	Washer	弹簧垫圈14	16
10	GB6171-86	Nut	螺母M20×1.5	12
11	GB93-87	Washer	弹簧垫圈20	12
12	04H3007	Bolt	螺栓	12
13	04H-00-06	Nut	螺母	12
14	-	Bearing	轴承7217	2
15	GB5785-86	Bolt	螺栓M12×1.5×40	16
16	GB93-87	Washer	弹簧垫圈12	16
17	GB810	Nut	圆螺母M80×1.5	4
18	GB858	Washer ,thrust	止退垫80	2
19	GB9877.1-88	Oil seal	油封FB50×72×12	2
20	-	Bearing	轴承7516	2
21	04H3006	Cup,Oil seal	油封座	2
22	-	O-ring	“O”型圈85×3.55	2
23	GB9877.1-88	Oil seal	油封FB130×160×15	2
24	GB5785-86	Bolt	螺栓M12×1.25×35	12

图45/FIG45.

4t驱动桥(单胎)/4tDRIVE A×LE (SINGLE)

FD40(T)-MW

FD40(T)-MG

序号 Item No	代号 Part No.	名称 Description	数量 Q'ty	备注 Remark
25	GB93-87	Washer	弹簧垫圈12	12

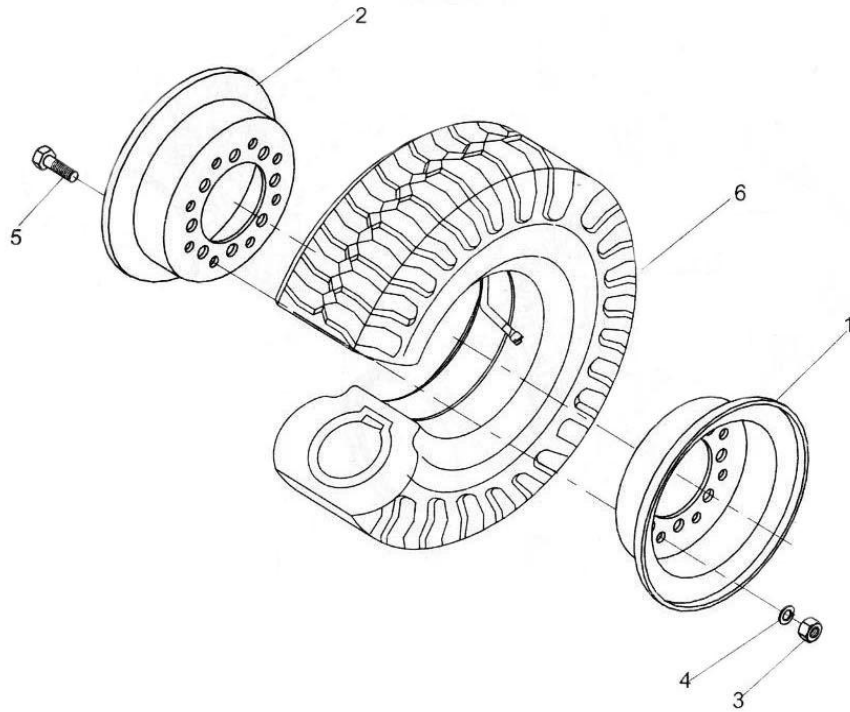
图46/FIG46.

前轮(单轮)/DRIVE WHEEL (2t, 2.5t SINGLE TIRE)

FD20, 25 (T) -MW

FD20, 25 (T) -MG

FG (L) 20, 25 (T) -MW

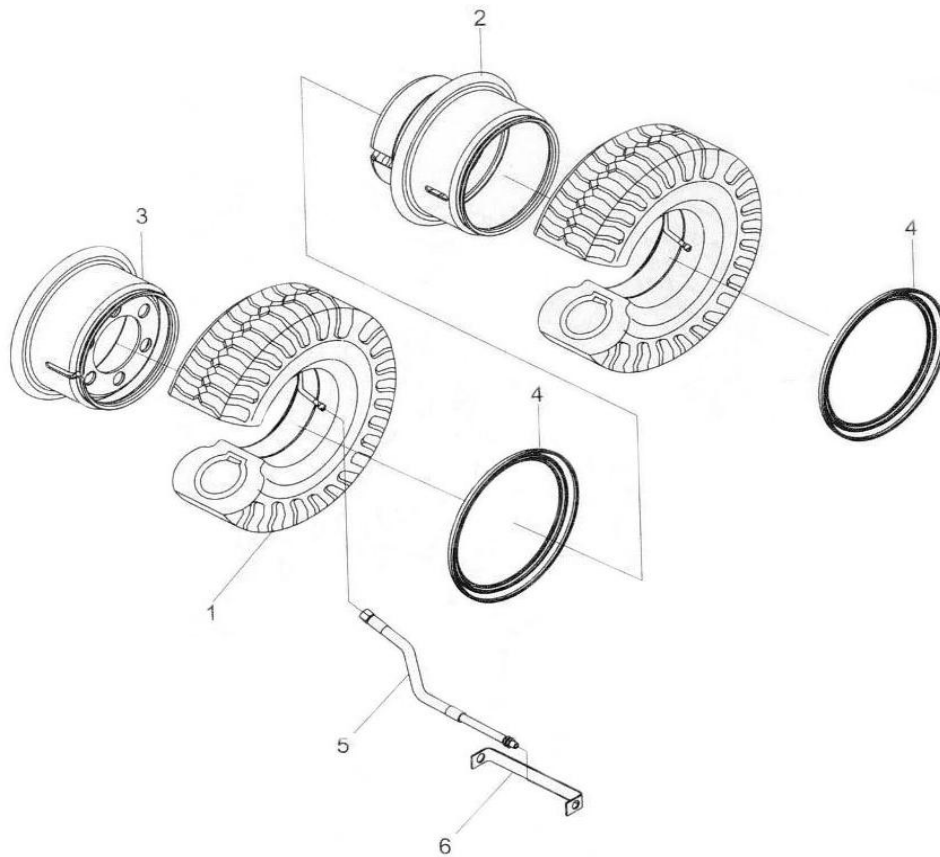


序号 Item No	代号 Part No.	名称 Description	数量 Q'ty	备注 Remark
A	-	Front wheel	前轮总成	2
01	M2033302001	Rim, outside	外轮辋	2
02	M2033302002	Rim, inside	内轮辋	2
03	GB/T6170-2000	Nut	螺母M16	12
04	GB/T93-1987	Washer	垫圈16	12
05	M2033300001	Bolt	轮辋螺栓	12
06	M2033301000	Tire	轮胎总成	2

图47/FIG47.

前轮 (双轮) /DRIVE WHEEL (2t, 2.5t DOUBLE TIRE)

FD20, 25 (T)-MW
 FD20, 25 (T)-MG
 FG (L) 20, 25 (T)-MW



序号 Item No	代号 Part No.	名称 Description	数量 Qty	备注 Remark
A	-	Front wheel	前轮总成	4
01	M2033301000	Tire	轮胎	4
02	20S21-02000	Wheel rim	轮辋总成	2
03	20S21-01000	Wheel rim	轮辋总成	2
04	20S21-01001	Snap ring	挡圈	4
05	30S21-00006	Pipe	加长气嘴	2
06	30S21-00003	Bracket	气嘴支架	2

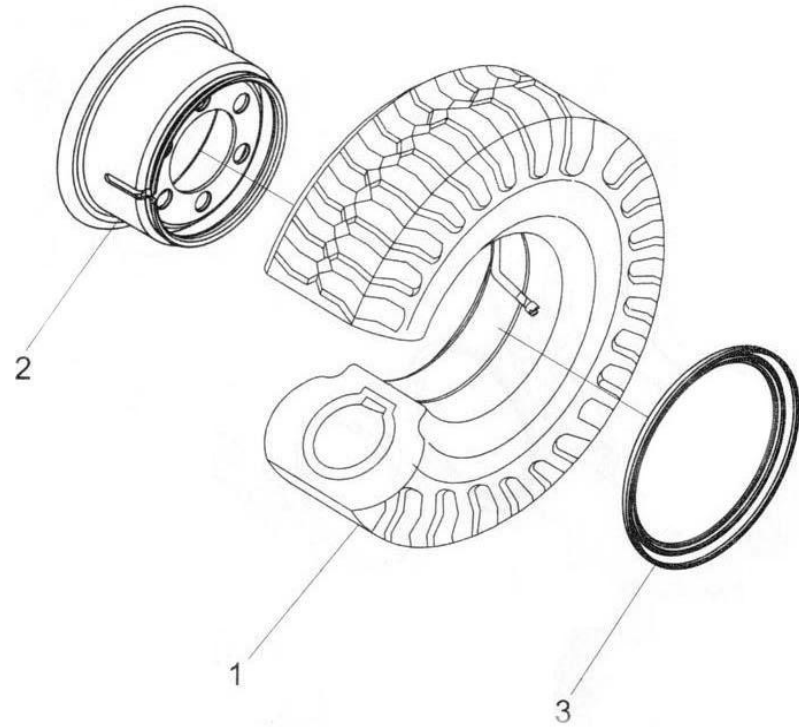
图48/FIG48.

前轮(单轮)/DRIVE WHEEL (3t, 3.5t SINGLE TIRE)

FD30, 35 (T)-MW

FD30, 35 (T)-MG

FG (L) 30, 35 (T)-MW

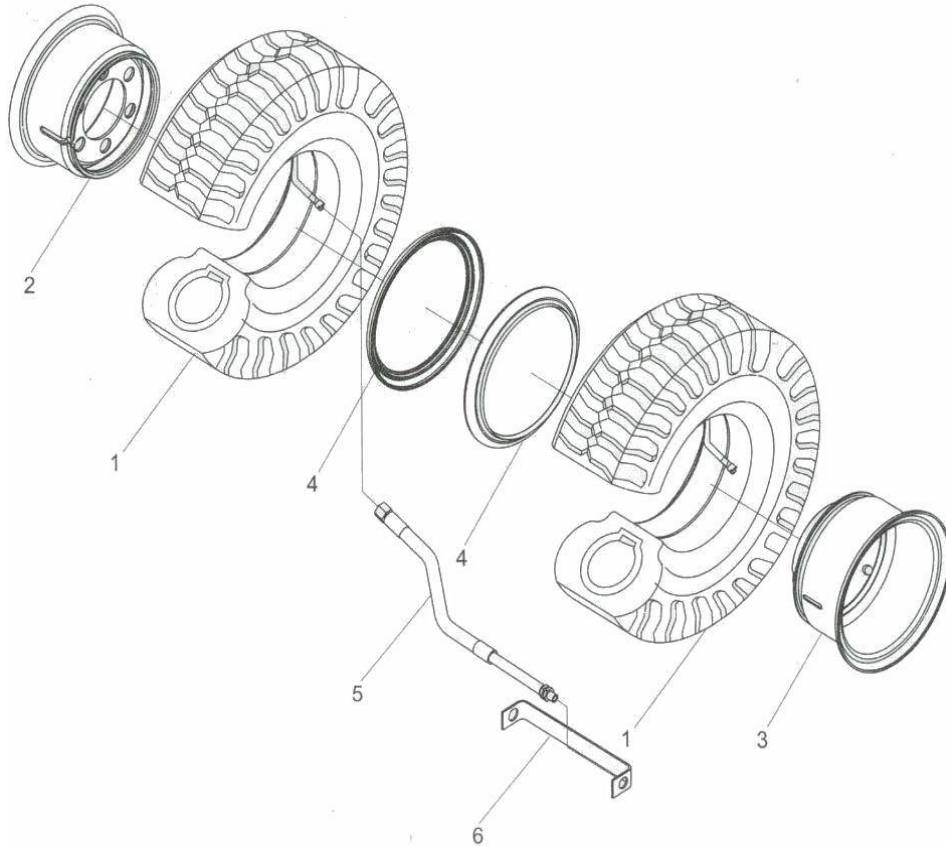


序号 Item No	代号 Part No.	名称 Description	数量 Qty	备注 Remark
A	-	Front wheel	前轮总成 2	
01	M3033301000	Tire	轮胎 2	
02	M3073302000	Wheel rim	轮辋 2	
03	M3073302001	Snap ring	挡圈 2	

图49/FIG49.

前轮 (双轮) /DRIVE WHEEL (3t, 3.5t DOUBLE TIRE)

FD30, 35 (T) -MW
 FD30, 35 (T) -MG
 FG (L) 30, 35 (T) -MW



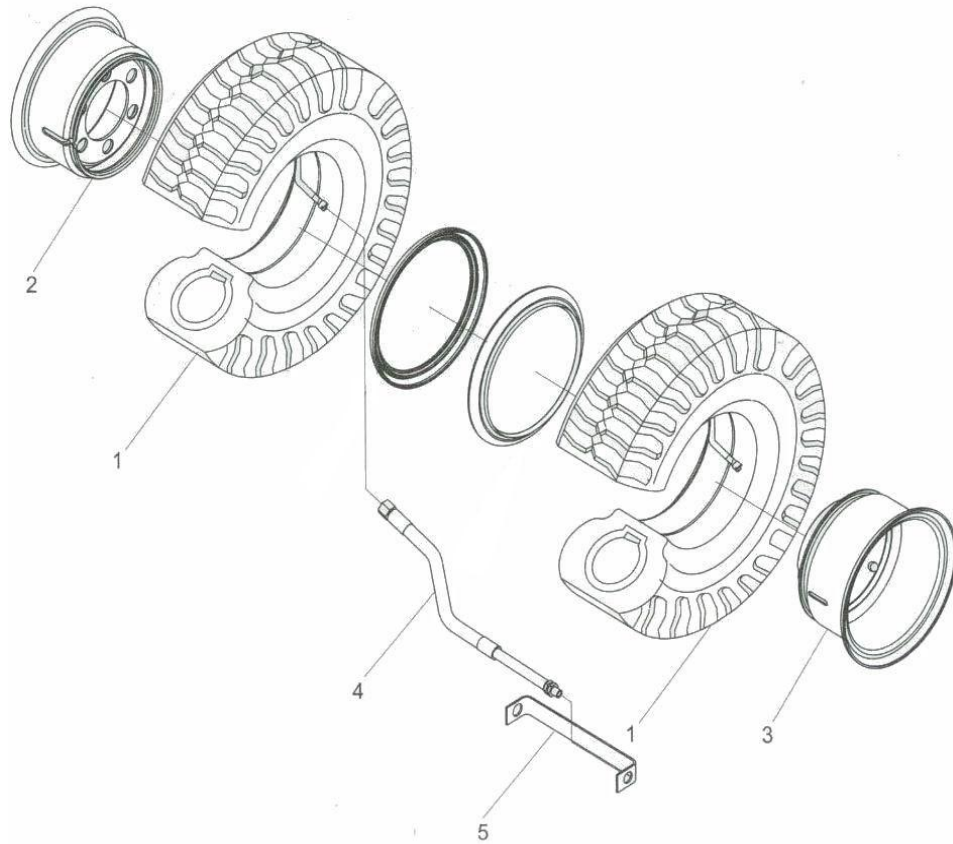
序号 Item No	代号 Part No.	名称 Description	数量 Qty	备注 Remark
A	-	Front wheel	前轮总成	2
01	M3033301000	Tire	轮胎	4
02	M3033302000	Wheel rim	轮辋总成	2
03	30S21-01000	Wheel rim	轮辋总成	2
04	M3033302003	Snap ring	挡圈	4
05	30S21-00006	Pipe	加长气嘴	2
06	30S21-00003	Bracket	气嘴支架	2

图51/FIG51.

前轮 (双轮) /DRIVE WHEEL (4t DOUBLE TIRE)

FD40(T)-MW

FD40(T)-MG



序号 Item No	代号 Part No.	名称 Description	数量 Qty	备注 Remark
A	-	Front wheel	前轮总成	2
01	40333x-01000	Tire	轮胎	4
02	40S21-01000	Wheel rim	轮辋	2
03	40S21-02000	Wheel rim	轮辋	2
04	30S21-00006	Pipe	加长气嘴	2
05	30S21-00003	Bracket	气嘴支架	2

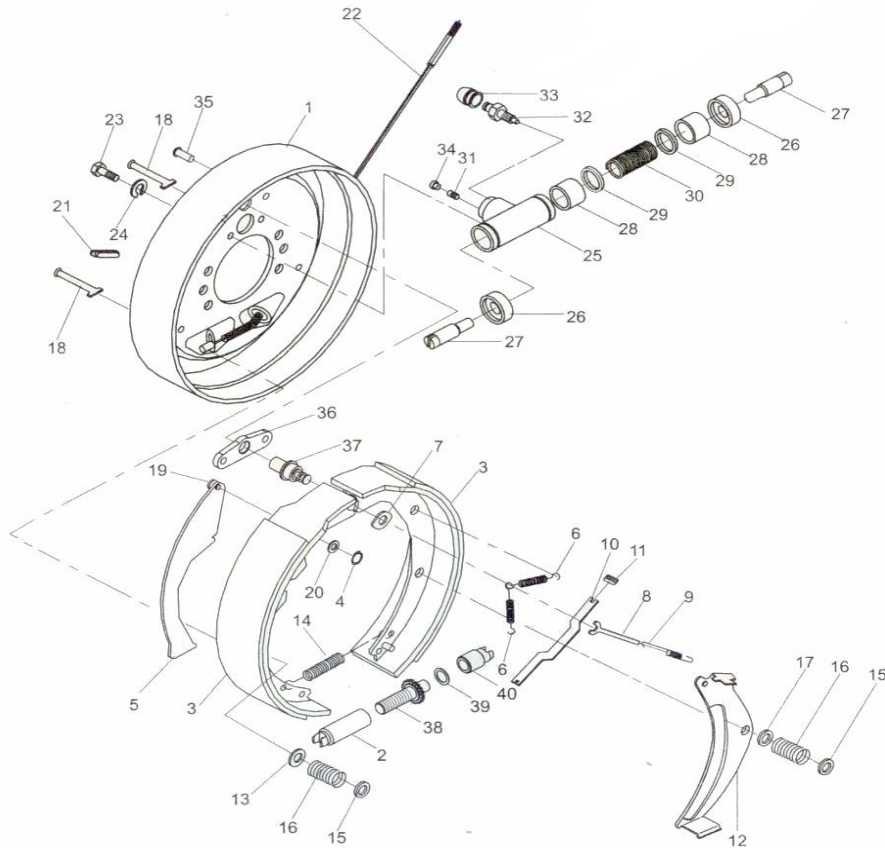
图52/FIG52.

轮式制动器/WHEEL BRAKE (2, 2.5t)

FD20, 25 (T)-MW

FD20, 25 (T)-MG

FG (L) 20, 25 (T)-MW

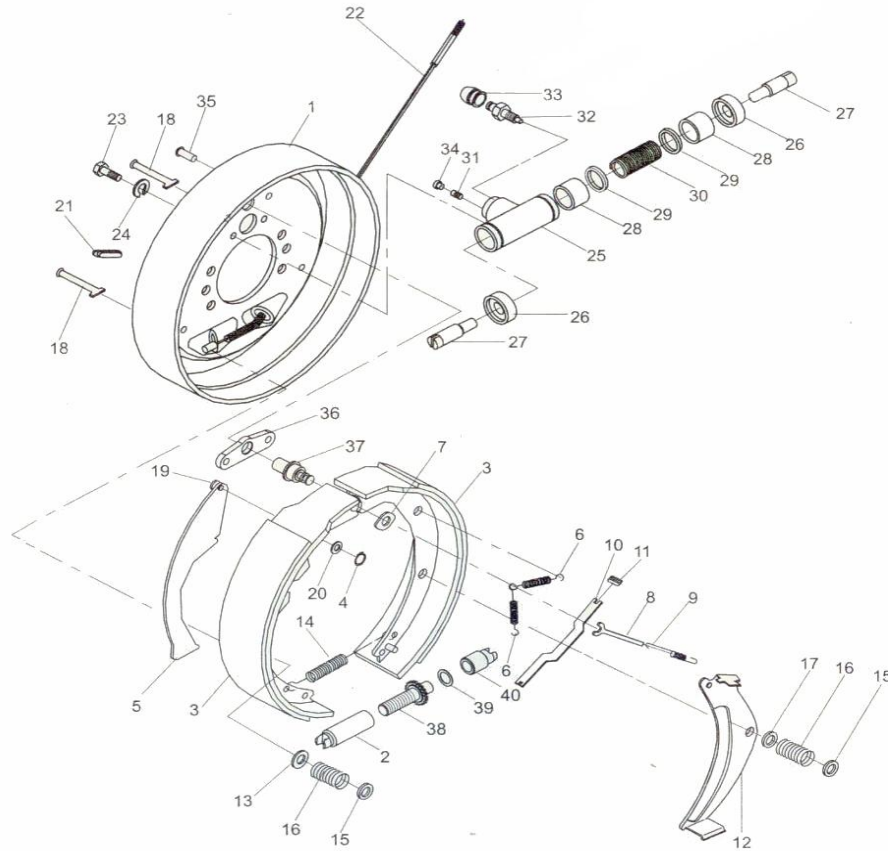


序号 Item No	代号 Part No.	名称 Description	数量 Q'ty	备注 Remark
A	-	Wheel brake ass'y	制动器总成	1
01	23653-73011	Back plate	制动器底板	1
02	23653-72041	Adjuster cover	间隙调整套	1
03	23653-73021	Brake shoe	摩擦片总成	2
04	24433-70160G	Spring shim	弹性垫片	1
05	23653-72071C	Lever LH brake	手制动拉杆	1
06	23673-72261	Spring, shoe return	回位弹簧	2
07	23653-72131	Plate, shoe guide	垫片	1
08	23653-72161	Steeper, pole lever	顶杆	1
09	23673-72261	Spring, actuator	回位弹簧	1
10	23653-72081	Strut	手制动推杆	1
11	23673-72391	Spring	压缩弹簧	1
12	23653-72151	Lever L.H pole	调整杠杆	1
13	23653-72191	Washer ,cup	压簧座	3
14	23653-72051	Spring	弹簧	1
15	23653-72111	Washer ,cup	压簧盖	4
16	23653-72091	Spring	弹簧	4
17	23653-72121	Washer ,cup	压簧座	1
18	23653-72101	Pin, shoe hold	压簧拉杆	4
19	22673-72231	Pin, lever	支撑销	1
20	22673-72251	Shim	垫片	1
21	22673-72321	Plug, rubber	胶堵	1
22	OC11246-14603	Cable L.H	制动钢索总成(左)	1
-	OC11246-24603	Cable R.H	制动钢索总成(右)	1
23	GB/T5783-2000	Bolt	螺栓M8×16	2

图52/FIG52.

轮式制动器/WHEEL BRAKE (2, 2.5t)

FD20, 25 (T)-MW
 FD20, 25 (T)-MG
 FG (L) 20, 25 (T)-MW



序号 Item No	代号 Part No.	名称 Description	数量 Q'ty	备注 Remark
24	GB/T93-1987	Washer 垫圈8	2	
B	22373-72041	Wheel cylinder ass'y (I nc. 25-34)	1	制动分泵总成
25	22673-72061	Body	1	制动分泵缸
26	22673-72101	Cover,dust	2	制动分泵护罩
27	22673-72111	Rod,piston	2	制动分泵活塞顶杆
28	22673-72071	Piston	2	活塞
29	22673-72081G	Cup,Piston	2	分泵皮碗
30	22673-72091	Spring	1	制动分泵弹簧
31	24433-76070G	Seat,tube	1	制动分泵油塞
32	22443-76090G	Screw,bleader	1	制动分泵放气螺钉
33	22453-76100G	Cap,screw	1	分泵放气螺钉护罩
34	22493-74010G	Cap,dust	1	防尘盖
35	-	Rivet	2	铆钉
36	-	Plate	1	垫板
37	-	Pin	1	支撑销
38	23493-72020G	Adjuster bolt	1	间隙调整螺栓
39	B5310-00010	Washer	1	垫圈10
40	23493-72030G	Adjuster staff	1	间隙调整杆

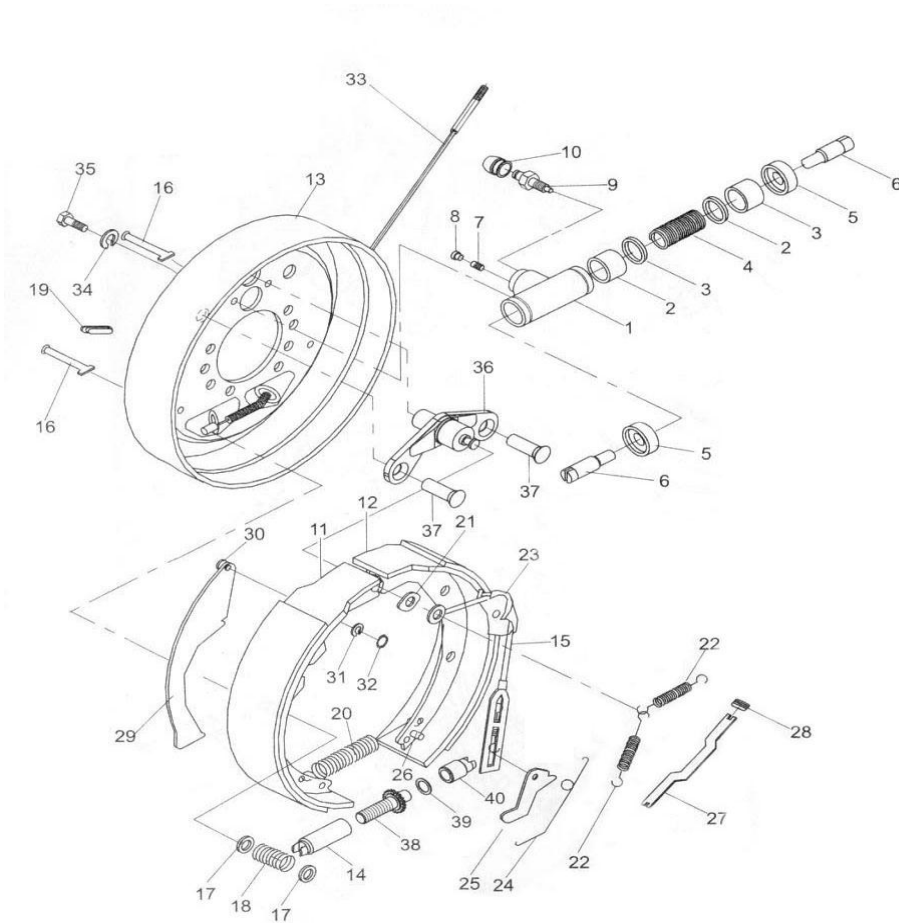
图53/FIG53.

轮式制动器/WHEEL BRAKE (3, 3.5t)

FD30, 35 (T)-MW

FD30, 35 (T)-MG

FG (L) 30, 35 (T)-MW



序号 Item No	代号 Part No.	名称 Description	数量 Q'ty	备注 Remark
A	-	Wheel brake ass'y	制动器总成	1
B	24433-76000G	Wheel cylinder ass'y	制动分泵总成	1
01	24433-76010G	Cylinder	制动分泵缸	1
02	24433-76020G	Piston	分泵活塞	2
03	24433-76030G	Cup,piston	分泵皮碗	2
04	24433-76040G	Spring	分泵弹簧	1
05	22673-72101	Cover,dust	分泵护罩	2
06	24433-76060G	Rod,piston	分泵活塞顶杆	2
07	24433-76070G	Plug	制动分泵油塞	1
08	24433-76080G	Shroud	螺纹防护罩	1
09	24433-76090G	Screw,breather	分泵放气螺钉	1
10	24453-76100G	Cap,screw	分泵放气螺钉帽	1
11	24433-71000G-30Ex	Pin,shoe&lining ass'y	制动蹄带摩擦片总成(前)	1
12	24433-75000G-30Ex	Pin,shoe&lining ass'y	制动蹄带摩擦片总成(后)	1
13	24433-72000G	Back plate	制动器底板总成	1
14	-	Adjuster cover	间隙调整套	1
15	24433-73000G	Spring&Fitting ass'y	弹簧拉线装置	1
16	24433-70010G	Pin,shoe hold down	压簧拉杆	2
17	24433-70020G	Cup,shoe hold down	压簧座	4
18	24433-70030G	Spring,shoe hold down	压簧	2
19	24433-70040G	Cover,adjusting hole	胶堵	1
20	24433-70050G	Spring shoe	回位弹簧	1
21	24433-70060G	Guide plate	导向板	1
22	24433-70070G	Return spring,brake shoe	制动蹄回位弹簧	2
23	24433-70080G	Guide,cable	导向块	1

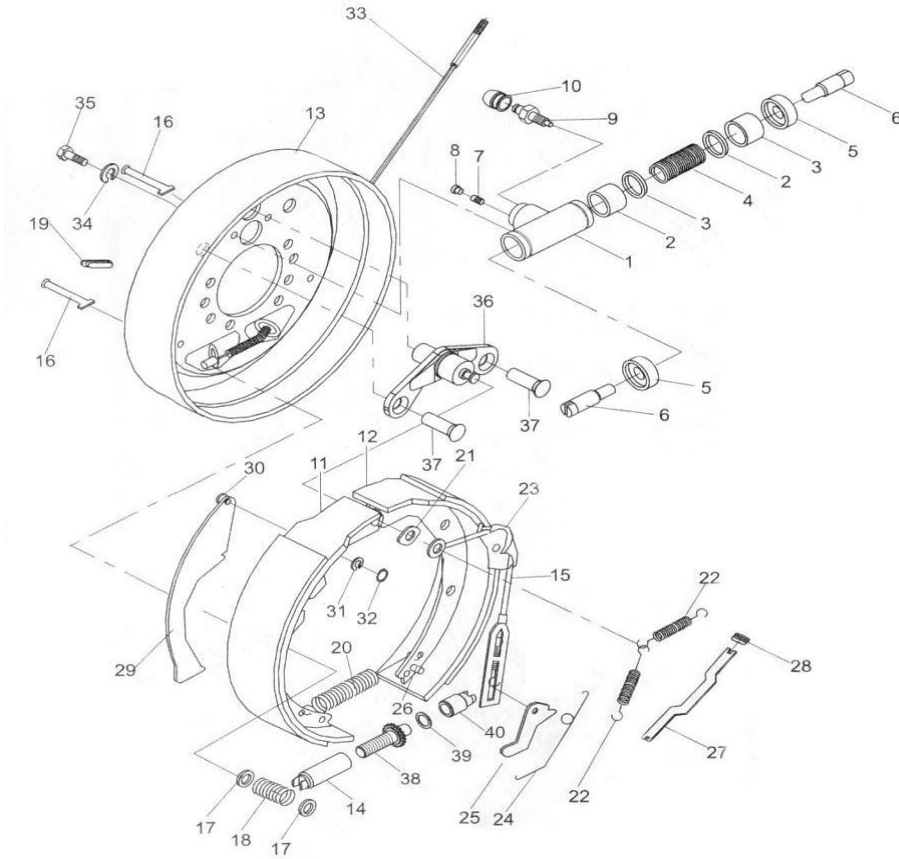
图53/FIG53.

轮式制动器/WHEEL BRAKE (3, 3.5t)

FD30, 35 (T)-MW

FD30, 35 (T)-MG

FG (L) 30, 35 (T)-MW



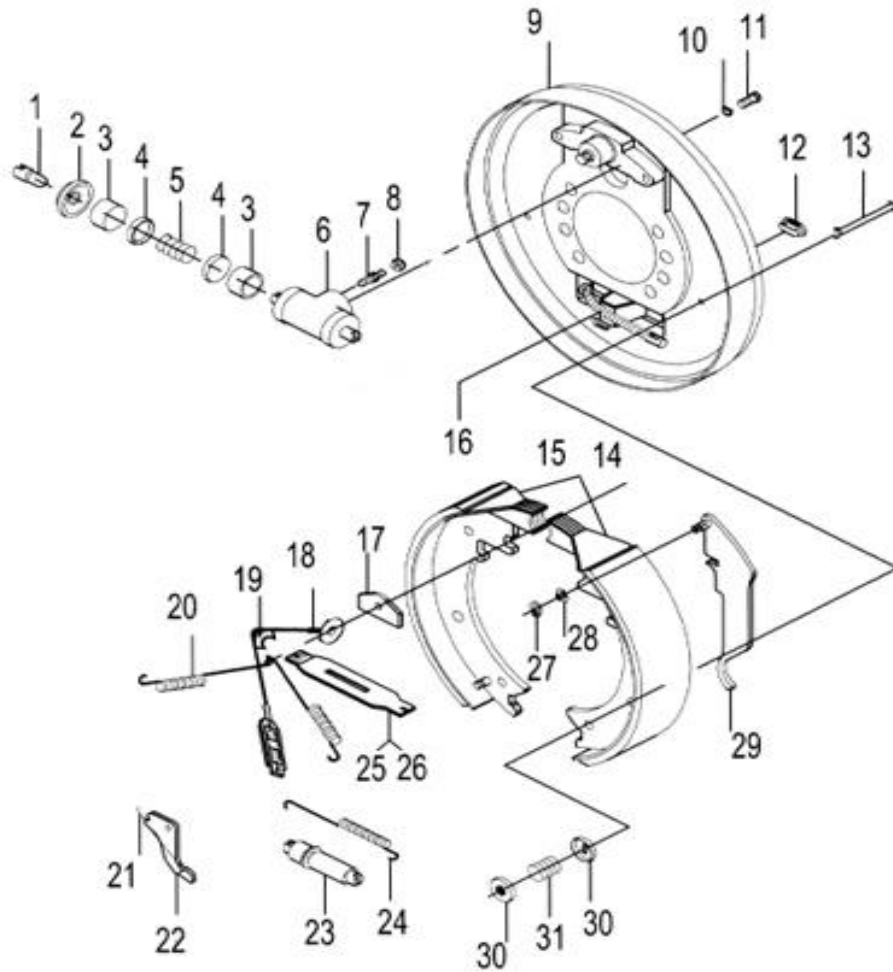
序号 Item No	代号 Part No.	名称 Description	数量 Q'ty	备注 Remark
24	24433-70090G	Spring	弹簧	1
25	24433-70100G	Lever	棘爪	1
26	24433-70110G	Pin	销钉	1
27	24433-70120G-30H	Strut L.H.	手制动推杆	1
28	24433-70130G	Spring	弹簧	1
29	24433-70140G	Rod	手制动拉杆	1
30	24433-70150G	Pin	销钉	1
31	24433-70160G	Washer, spring	弹性垫片	1
32	24433-70170G	Snap, ring, pin axle	杆销挡圈	1
33	OC11246-14603-30F×	Cable L.H.	制动钢索总成(左)	1
-	OC11246-24603-30F×	Cable R.H.	制动钢索总成(右)	1
34	GB/T93-1987	Washer, lock	垫圈8	2
35	GB/T5783-2000	Bolt	螺栓M8×16	2
36	-	Pin	支撑销	1
37	-	Rivet	沉头铆钉	2
38	24433-74020G	Adjust bolt	间隙调整螺丝	1
39	GB/T93-1987	Washer	垫圈10	1
40	24433-74040G	Adjuster staff	间隙调整杆	1

图54/FIG54.

轮式制动器/WHEEL BRAKE (4t)

FD40(T)-MWE

FD40(T)-MGE



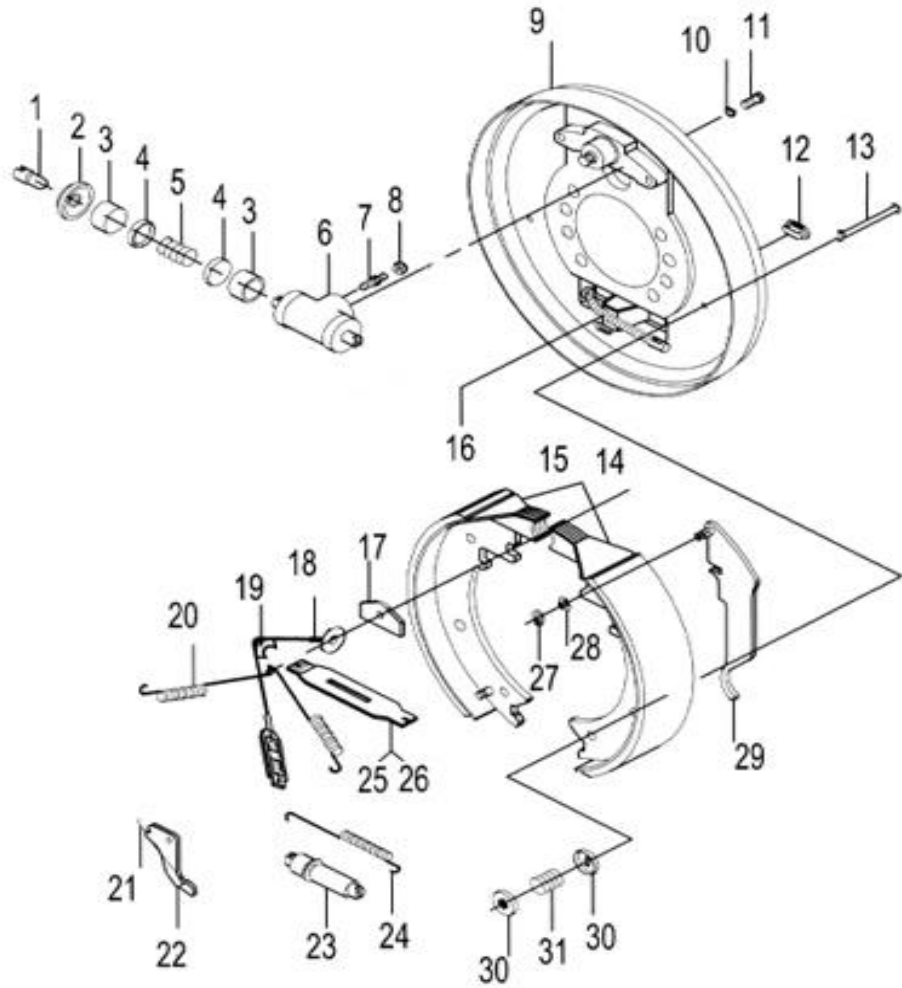
序号 Item No	代号 Part No.	名称 Description	数量 Q'ty	备注 Remark
A	-	Wheel brake ass'y(L.H.)	制动器总成	1
01	M3033005106	Rod,piston	分泵活塞顶杆	2
02	M3033005105	Cover,dust	分泵护罩	2
03	M4033005101	Piston	分泵活塞	2
04	M3033005505	Cup,piston	分泵皮碗	1
05	M3033005506	Spring	分泵弹簧	1
06	M3033005501	Cylinder	制动分泵缸	1
07	M3033005507	Plug	制动分泵油塞	1
08	M4033005102	Shroud	螺纹防护塞	1
09	M4033005200	Back plate	底板总成	2
10	GB/T93-1987	Washer	垫圈8	2
11	GB/T5786-2000	Bolt	螺栓M8×1.25×20	1
12	M4033005001	Cover,adjusting hole	胶堵	2
13	M4033005002	Pin,shoe hold down	压簧拉杆	1
14	M4033005300	Pin,shoe&lining ass'y	制动蹄带摩擦片总成(前)	1
15	M4033005400	Pin,shoe&lining ass'y	制动蹄带摩擦片总成(后)	1
16	M4033005500	Cable R.H.	制动钢索总成(右)	1
-	M4033005600	Cable L.H.	制动钢索总成(左)	1
17	M4033005003	Guide plate	导向板	1
18	M3033005501	Spring&Fitting ass'y	弹簧拉线装置	1
19	M3033005509	Guide,cable	导向块	1
20	M3033005508	Return spring,brake shoe	制动蹄回位弹簧	2
21	M3033005510	Spring	弹簧	1
22	M3033005511	Lever	棘爪	1
23	M4033005700	Adjuster ass'y	间隙调整器总成	1

图54/FIG54.

轮式制动器/WHEEL BRAKE (4t)

FD40(T)-MWE

FD40(T)-MGE



序号 Item No	代号 Part No.	名称 Description	数量 Qty	备注 Remark
24	M4033005004	Spring shoe	回位弹簧 1	
25	M4033005005	StrutL.H.	手制动推杆 1	
26	M4033005006	Spring	弹簧 1	
27	M3033005018	Snap,ring,pin axle	杆销挡圈 1	
28	M3033005017	Washer,spring	弹性垫片 1	
29	M4033005007	Rod	手制动拉杆 1	
30	M4033005008	Cup,shoe hold down	压簧座 4	
31	M3033005504	Spring,shoe hold down	压簧 2	

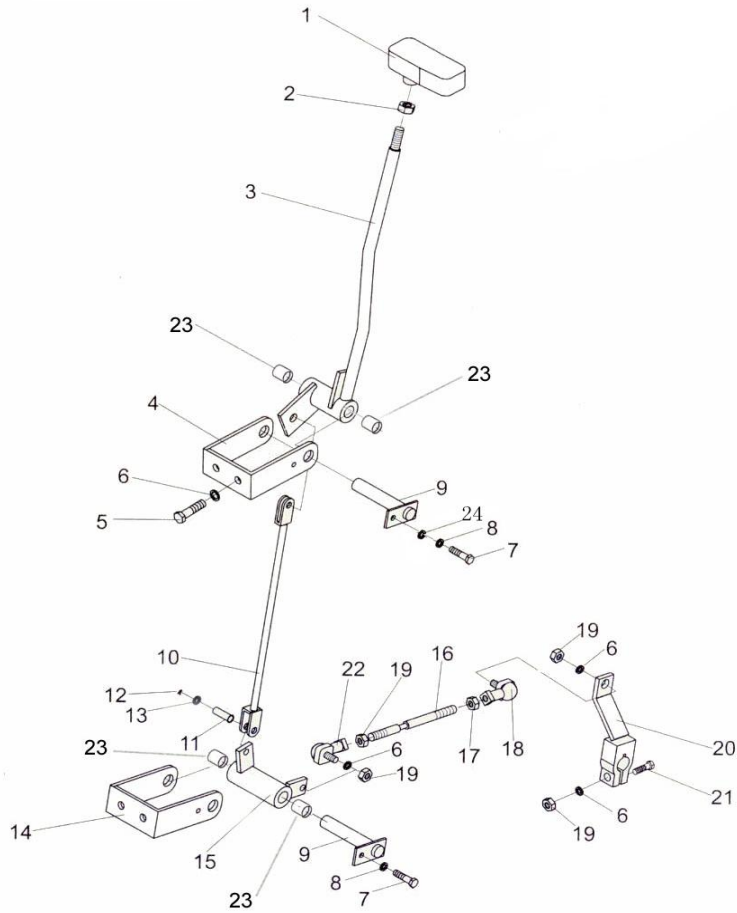
图55/FIG55.

变速箱操纵(液力式)/TRANSMISSION CONTROL LINKAGE (TOR-CON TYPE)

FD20, 25, 30, 35, 40T-MW

FD20, 25, 30, 35, 40T-MG

FG(L) 20, 25, 30, 35T-MW



序号 Item No	代号 Part No.	名称 Description	数量 Q'ty	备注 Remark
A	-	Transmission control linkage	变速箱操纵	1
01	M3043906000	Knob	手柄	1
02	GB/T6172-86	Nut	螺母M10	1
03	M3043907000	Lever	操纵杆	1
04	M3043908000	Bracket(left)	支架(上)	1
05	GB/T5783-2000	Bolt	螺栓M8×25	4
06	GB/T93-1987	Washer	垫圈8	7
07	GB/T5783-2000	Bolt	螺栓M6×12	2
08	GB/T93-1987	Washer	垫圈6	2
09	M3043901000	Shaft	销轴	2
10	M3043902000	Link	拉杆	1
11	GB/T882-2000	Pin	销轴8×18	2
12	GB/T91-2000	Pin	开口销3.2×25	2
13	GB/T97.1-2002	Washer	垫圈8	2
14	M3043909000	Bracket(lower)	支架(下)	1
15	M3043903000	Boss	摇臂总成	1
16	M3043900001	Link	连杆	1
17	GB/T6170-2000	Nut(left)	螺母M8(左)	1
18	M3043904000	Bearing	弯杆型球头杆端关节轴承	1
19	GB/T6170-2000	Nut(left)	螺母M8(左)	4
20	M3043905000	Link	连杆	1
21	GB/T5783-2000	Bolt	螺栓M8×40	1
22	M3043904000	Bearing	弯杆型球头杆端关节轴承	1
23	-	Bushing	钢背轴承1625	4
24	GB/T97.1-2002	Washer	垫圈6	2

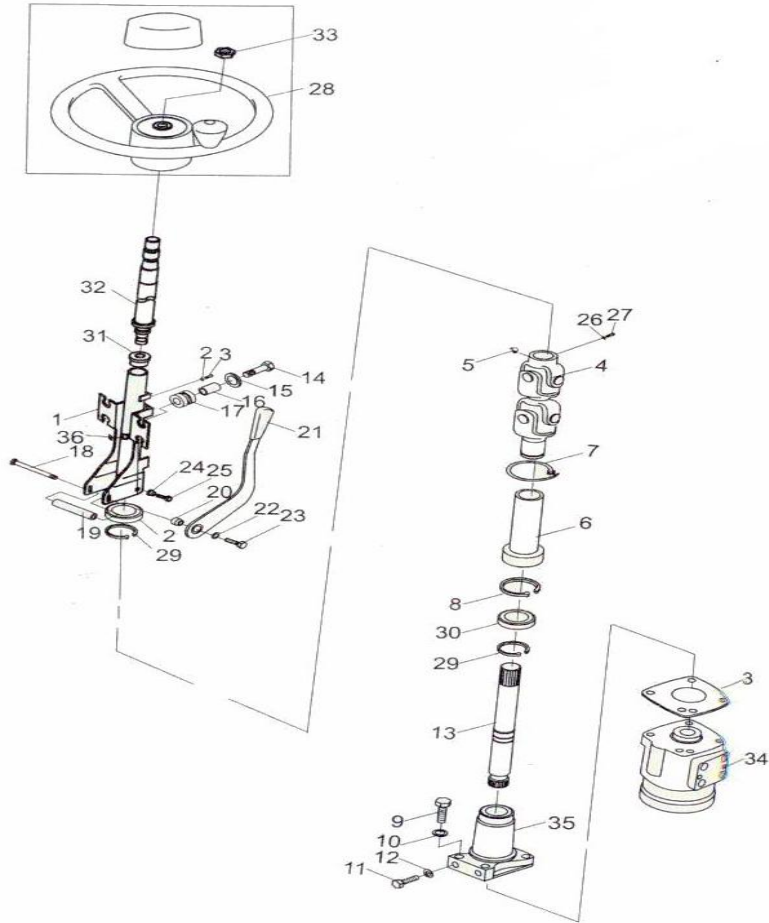
图56/FIG56.

转向装置及安装/STEERING SYSTEM

FD20, 25, 30, 35, 40(T)-MW

FD20, 25, 30, 35, 40(T)-MG

FG(L) 20, 25, 30, 35(T)-MW

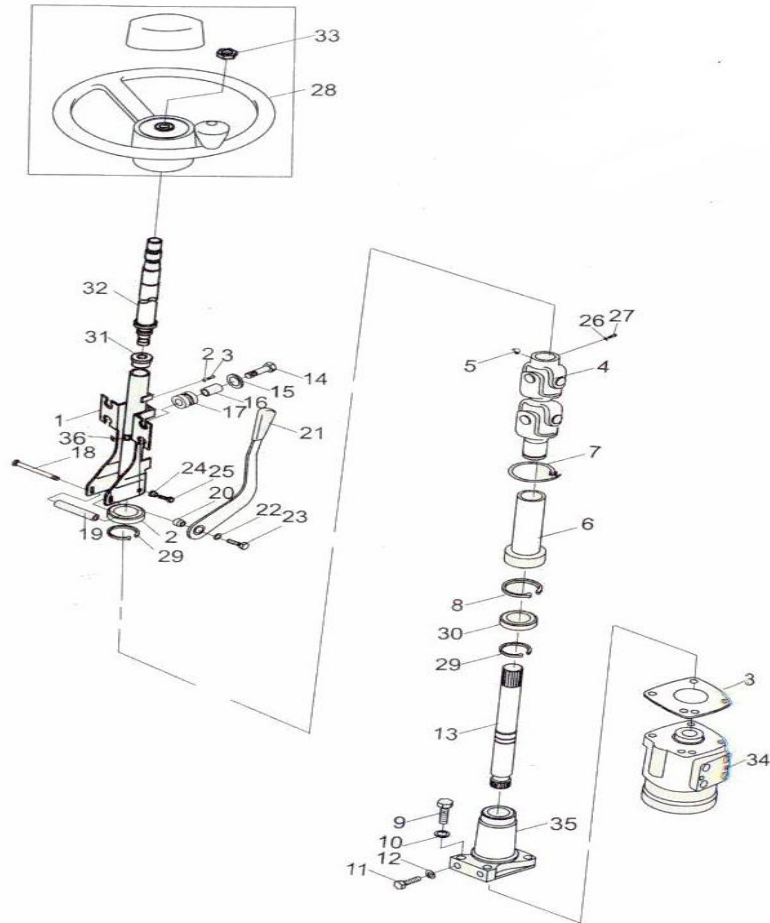


序号 Item No	代号 Part No.	名称 Description	数量 Qty	备注 Remark
A	-	Steering system 转向装置及安装	1	
01	M3034202000	Column 方向管柱	1	
02	GB/T276-1994	Bearing 轴承61904-Z	1	
03	GB/T845-1985	Shim 调整垫	1	
04	H24C4-10301	Joint 万向节总成	1	
05	JB/T7940.1-1995	Titting,grease 油杯M10×1	1	
06	M3034200001	Boot 防尘套	1	
07	ZD-4×150	Band 捆扎带ZD4×150	1	
08	GB/T893.1-1986	Snap ring 弹簧挡圈37	1	
09	GB/T5782-2000	Bolt 螺栓M10×45	4	
10	GB/T93-1987	Washer 垫圈10	4	
11	GB/T5786-1986	Bolt 螺栓M12×1.25×45	2	
12	GB/T93-1987	Washer 垫圈12	2	
13	M3034200002	Link 连接轴	1	
14	GB/T5782-2000	Bolt 螺栓M6×35	4	
15	GB/T96.2-2002	Washer 垫圈6	4	
16	A22A4-12141	Spacer 套管	4	
17	A22A4-12101	Rubber 橡胶套	4	
18	H24C4-12151	Bolt(left) 螺栓(左旋)	1	
19	M3034200003	Spacer 套管	1	
20	M3034200004	Nut 螺母	1	
21	M3034204000	Lever 锁紧手柄	1	
22	GB/T96.2-2000	Washer 垫圈10	1	
23	M3034200005	Bolt(left) 螺栓M10×16(左旋)	1	
24	GB/T93-1987	Washer 垫圈8	2	

图56/FIG56.

转向装置及安装/STEERING SYSTEM

FD20, 25, 30, 35, 40(T)-MW
 FD20, 25, 30, 35, 40(T)-MG
 FG(L) 20, 25, 30, 35(T)-MW



序号 Item No	代号 Part No.	名称 Description	数量 Q'ty	备注 Remark
25	M3034200006	Bolt 螺栓	2	
26	GB/T93-1987	Washer 垫圈	8	
27	GB/T5783-2000	Bolt 螺栓M8×35	1	
28	M2034201000	Handle shaft Ass'y 方向盘总成	1	2t,2.5
-	M3034201000	Handle shaft Ass'y 方向盘总成	1	3t,3.5t,4t
29	GB/T894.1-2000	Snap ring 弹簧挡圈	20	
30	GB/T276-1994	Bearing 轴承61904-2Z	1	
31	A22A2-46001	Spacer Ass'y 上衬套总成	1	
32	A73J4-12052	Shaft 转向轴	1	
33	GB/T6173-2000	Nut 螺母M16×1.5	1	
34	M3037609000	Orbitrol 摆线全液压转向器BZZ-125	1	
35	M3034203000	Flange 连接法兰	1	
36	AO1D4-12021	Grommet 喇叭线套	1	

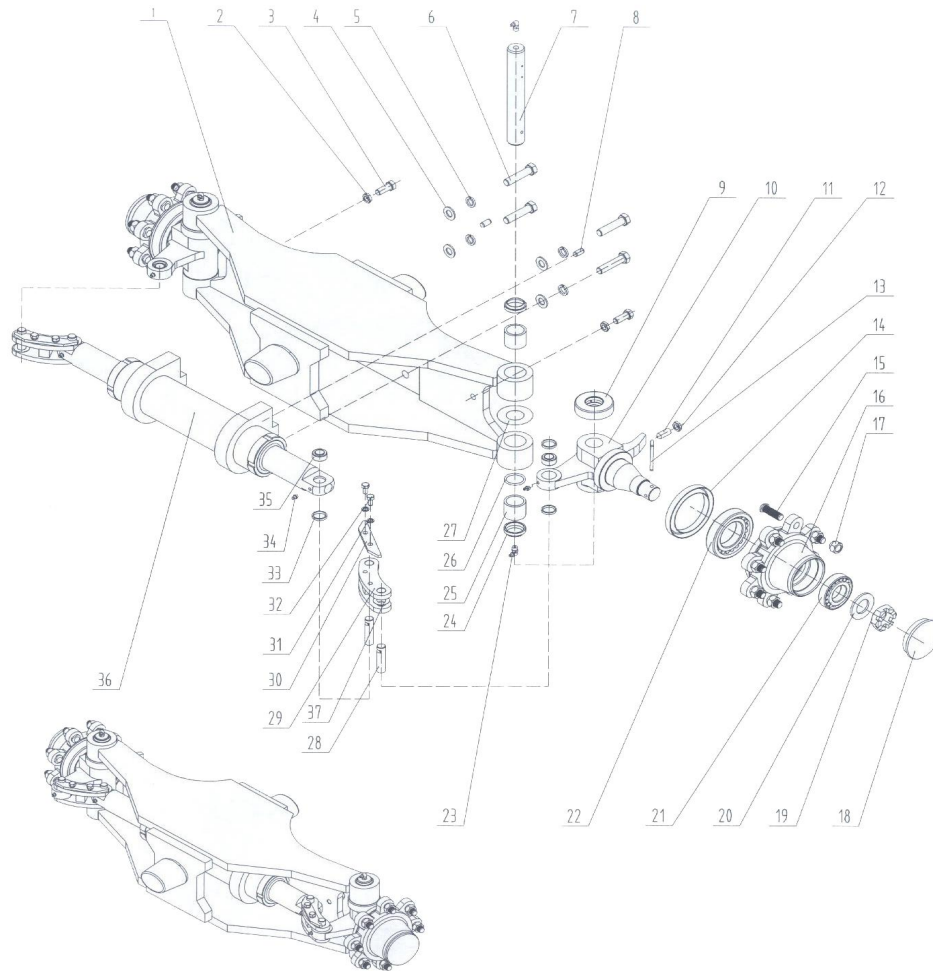
图57/FIG57.

转向桥及安装/STEERING A×LE

FD20, 25, 30, 35, 40(T)-MW

FD20, 25, 30, 35, 40(T)-MG

FG(L) 20, 25, 30, 35(T)-MW

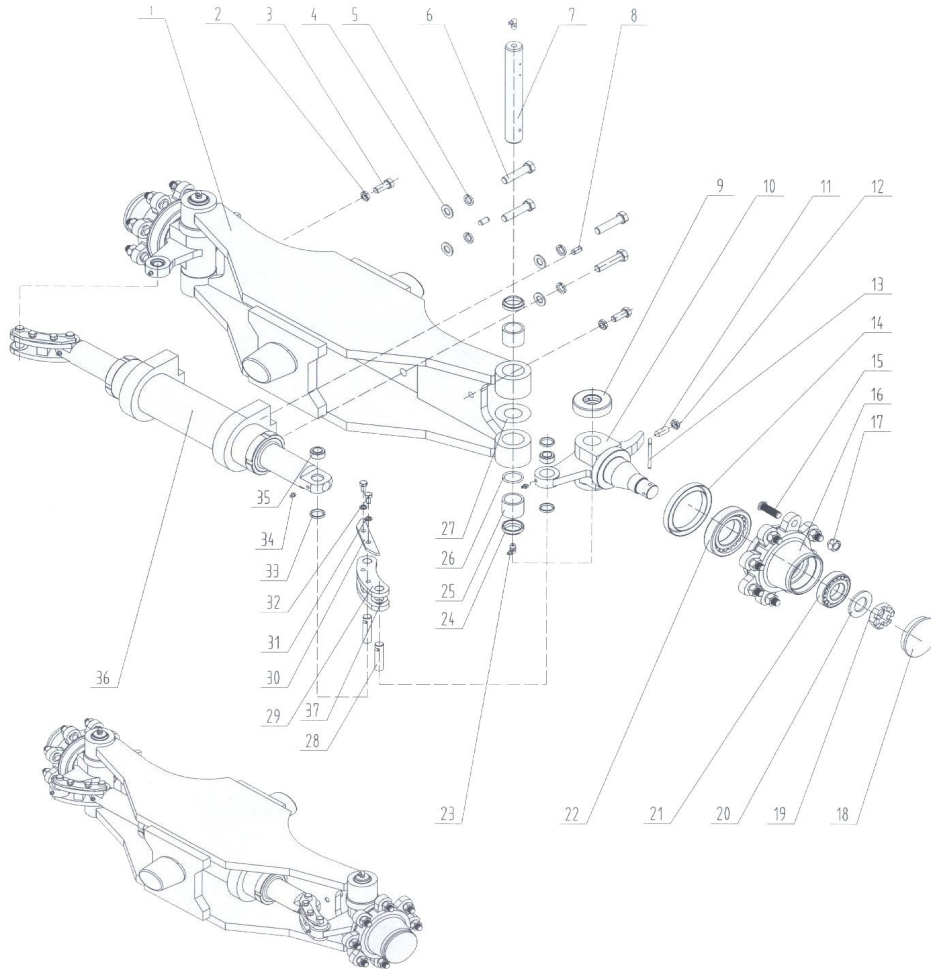


序号 Item No	代号 Part No.	名称 Description	数量 Q'ty	备注 Remark
01	H95C4-30301C	A×le ass'y	桥壳总体	1 2t, 2.5t
-	H24N4-30302C	A×le ass'y	桥壳总体	1 3t, 3.5t, 4t
02	GB6172-86	Nut	螺母M12	2
03	GB5783-86	Bolt	螺栓M12×30	2
04	GB97.1-85	Washer	垫圈14	4
05	GB93-87	Washer	垫圈14	4
06	GB5783-87	Bolt	螺栓M14×40	4
07	A21B4-32221	Pin,king	转向节主销	2
08	B3120-10020	Pin	销B10×20	2
09	Z-8208	Bearing	单向推力轴承	2
10	H24C4-32181	Knuckle ass'y	转向节总成	2
11	G27Z4-32011	Bolt	紧定螺钉M12×30	2
12	B4313-00012	Nut	螺母M12	2
13	B3010-6p360	Pin	销6.3×60	2
14	Z6301-08524	Seal,oil	油封B85×110×120	2
15	23654-32041	Bolt	轮毂螺栓	16
16	A21B4-32241	Hub	轮毂	2
17	23654-34051	Nut	轮毂螺母	16
18	A21B4-32231	Cap	轮毂盖	2
19	A21B4-32311	Nut	螺母M30×2	2
20	GB97.1-85	Washer	垫圈30	2
21	GB/T297-94	Bearing	轴承30207	2 2t, 2.5t
-	GB/T297-94	Bearing	轴承32207	2 3t, 3.5t, 4t
22	GB/T297-94	Bearing	轴承30211	2 2t, 2.5t
-	GB/T297-94	Bearing	轴承32211	2 3t, 3.5t, 4t

图57/FIG57.

转向桥及安装/STEERING A×LE

FD20, 25, 30, 35, 40(T)-MW
 FD20, 25, 30, 35, 40(T)-MG
 FG(L) 20, 25, 30, 35(T)-MW

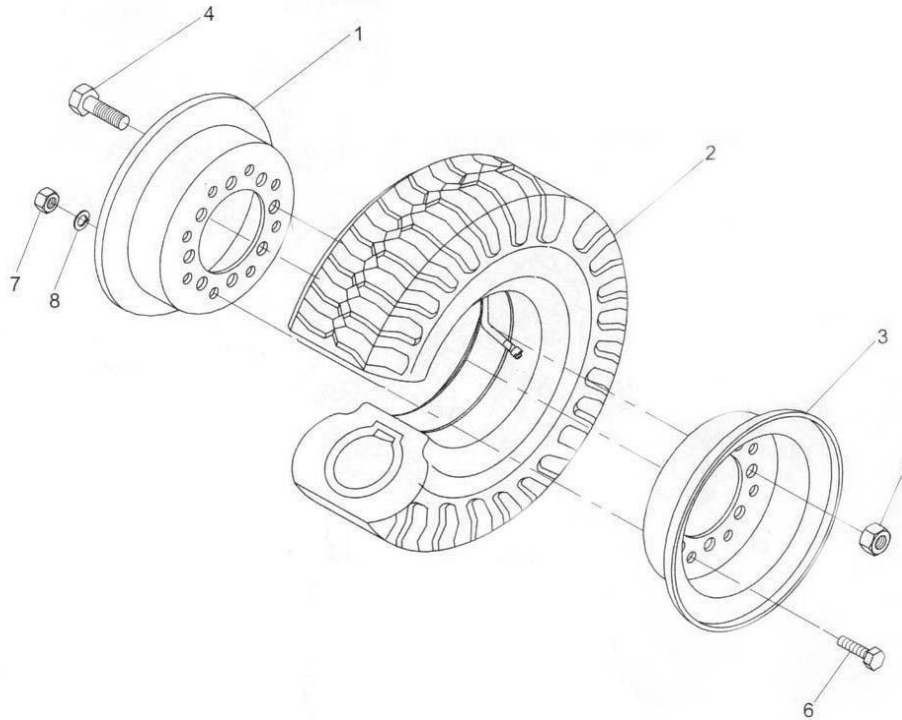


序号 Item No	代号 Part No.	名称 Description	数量 Q'ty	备注 Remark
23	ZBT33001.2-88	Fitting grease	滑脂嘴	4
24	23654-32081	Seal,oil	油封	4
25	Z-943/32	Bearing	滚针轴承	4
26	23654-32161	O-ring	O型圈	2
27	22214-30321	Shim	转向节调整块	2
28	A21B4-32261A	Pin	连杆销	4
29	A21B4-32081	Link	连杆	2
30	A21B4-32300	Baffle	挡板	2
31	GB93-87	Washer	垫圈	8
32	GB5781-86	Bolt	螺栓M8×16	4
33	H24C4-12003	Bushing	衬套	4
34	ZBT33001.1-88	Fitting grease	滑脂嘴	4
35	H24C4-32061	Bearing	ES型轴承	4
36	H24C4-50402S	Cylinder ass'y	油缸总成	1
37	A21B4-32281	Shim	调整块	4

图58/FIG58.

后轮总成/STEERING WHEEL

FD20, 25, 30, 35, 40(T)-MW
 FD20, 25, 30, 35, 40(T)-MG
 FG(L) 20, 25, 30, 35(T)-MW

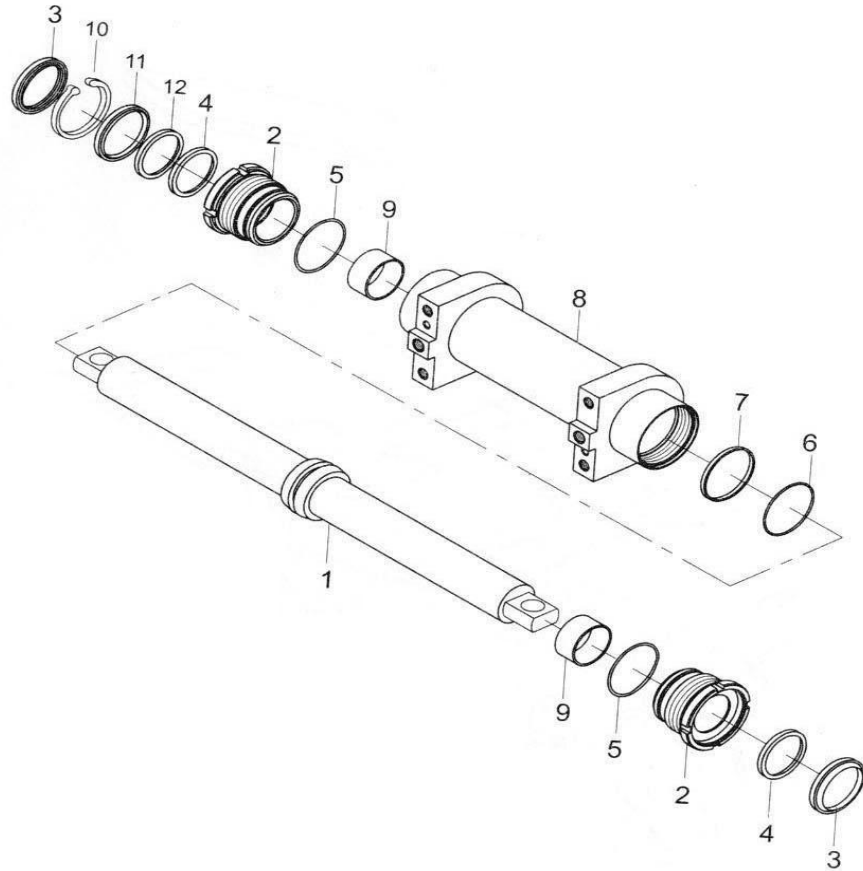


序号 Item No	代号 Part No.	名称 Description	数量 Q'ty	备注 Remark
A	-	Rear wheel	后轮总成	2
01	M2034402002	Rim,inside	内轮辋	2t,2.5t
-	M3034402002	Rim,inside	内轮辋	3t,3.5t,4t
02	M2034401000	Tire	轮胎	2t,2.5t
-	M3034401000	Tire	轮胎	3t,3.5t,4t
03	M2034402001	Rim,outside	外轮辋	2t,2.5t
-	M3034402001	Rim,outside	外轮辋	3t,3.5t,4t
04	23654-32041	Bolt	轮毂螺栓M14×45	16
05	23654-34051	Nut	轮毂螺母M14	16
06	M3034400001	Bolt	轮辋螺栓	16
07	GB/T6170-2000	Nut	螺母M12	16
08	GB/T93-1987	Washer	垫圈12	16

图59/FIG59.

转向油缸/STEERING CYLINDER

FD20, 25, 30, 35, 40(T)-MW
 FD20, 25, 30, 35, 40(T)-MG
 FG(L) 20, 25, 30, 35(T)-MW



序号 Item No	代号 Part No.	名称 Description	数量 Q'ty	备注 Remark
A	-	Power cylinder 转向油缸总成	1	
01	H24C4-52153	Piston rod ass'y 活塞杆	1	
02	H24C4-52003	Cap 缸头	2	
03	M3034303202	Seal,dust 防尘圈50×58×5/6.5	2	
04	FU0619K0	Ring 轴用密封圈50×60×6	2	
05	CO 0208B1	O-ring 0形圈64.4×3.1	2	
06	CO 7284A0	O-ring 0形圈60×3.55		
07	H24C4-53171	Seal,slipper 支撑环	1	
08	H24C4-52000	Body,power steering 缸筒总成	1	
09	-	Bushing 钢背轴承5030	2	
10	B6152-00065	Snap ring 轴用弹性挡圈65	2	
11	H24C4-52002S	Snap ring 孔用钢丝挡圈Φ70×Φ3.2	2	
12	22658-52301	Snap shim 挡片50×60×3	2	

图60/FIG60.

油门操纵/ACCELERATOR PEDAL

FD20, 25T-MGA

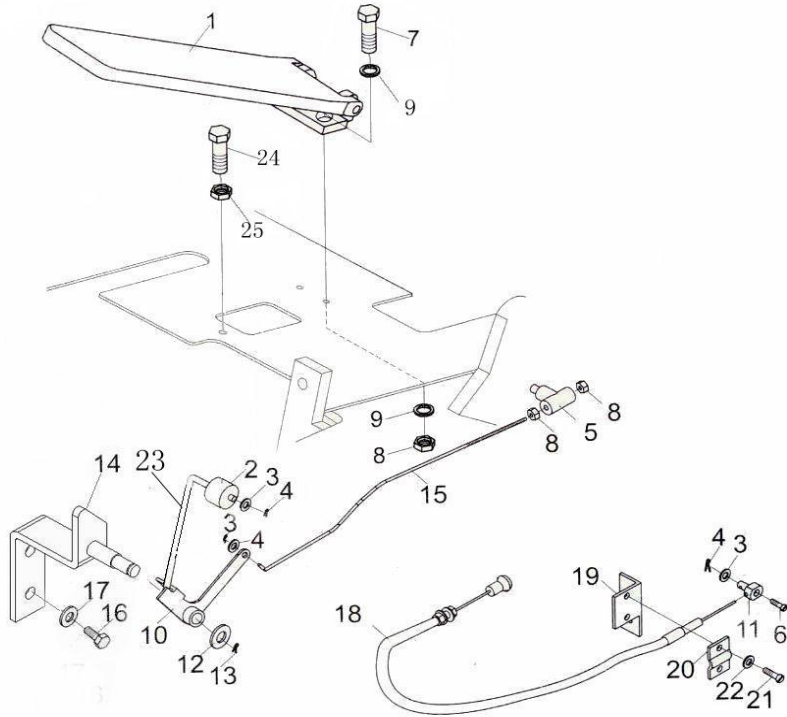
FD20, 25T-MGB

FD30, 35 (T) -MGA

FD30, 35 (T) -MGB

FD30, 35 (T) -MGC

FD30, 35, 40 (T) -MGE



序号 Item No	代号 Part No.	名称 Description	数量 Q'ty	备注 Remark
A	-	Accelerator pedal 油门操纵装置	1	
01	M3035201000	Accelerateor pedal ass'y 油门踏板	1	
02	M3035203201	Sheave 尼龙棒	1	
03	GB/T97.1-2002	Washer 垫圈6	3	
04	GB/T91-2000	Pin 销2×20	3	
05	M3035202001	Yoke 连接头	1	
06	GB/T67-2000	Bolt 螺钉M4×10	1	
07	GB/T5783-2000	Bolt 螺栓M6×16	2	
08	GB/T6170-2000	Nut 螺母M6	4	
09	GB/T93-1987	Washer 垫圈6	4	
10	M3035203203	Link,ass'y 摆臂	1	
11	-	Pin 钢丝绳固定销	1	
12	GB/T97.1-2002	Washer 垫圈10	1	
13	GB/T91-2000	Pin 销3×20	1	
14	M2045203100	Bracket 支架板	1	2t,2.5t
-	M3035203100	Bracket 支架板	1	3t,3.5t,4t
15	M2045202001	Link 拉线杆	1	2t,2.5t
-	M3035202002	Link 拉线杆	1	3t,3.5t,4t
16	GB/T5783-2000	Bolt 螺栓M10×25	2	
17	GB/T93-1987	Washer 垫圈10	2	
18	M3031101000	Flameout control unit 熄火拉线总成	1	
19	M3031102000	Bracket 电熄火拉线支架	1	
20	-	Bracket 熄火拉线固定板	1	
21	GB/T67-2000	Bolt 螺钉M4×16	2	
22	GB/T93-1987	Washer 垫圈4	2	

图60/FIG60.

油门操纵/ACCELERATOR PEDAL

FD20, 25T-MGA

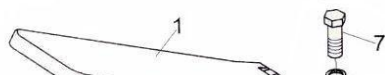
FD20, 25T-MGB

FD30, 35 (T) -MGA

FD30, 35 (T) -MGB

FD30, 35 (T) -MGC

FD30, 35, 40 (T) -MGE



序号 Item No	代号 Part No.	名称 Description	数量 Q'ty	备注 Remark
23	M3035203202	Link 踏杆	1	
24	M6045200003	Bolt 螺栓	1	
25	GB/T6171-2000	Nut 螺母M12×1.25	1	

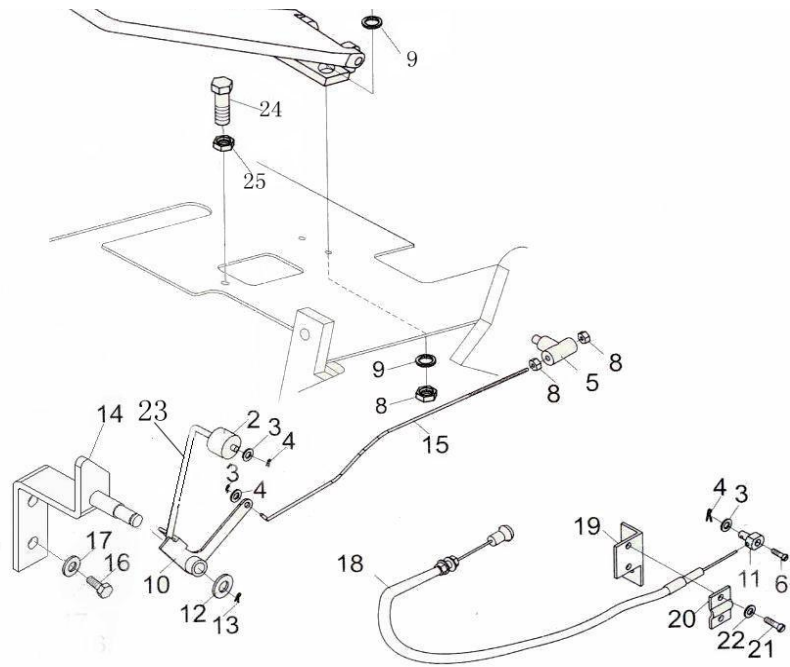


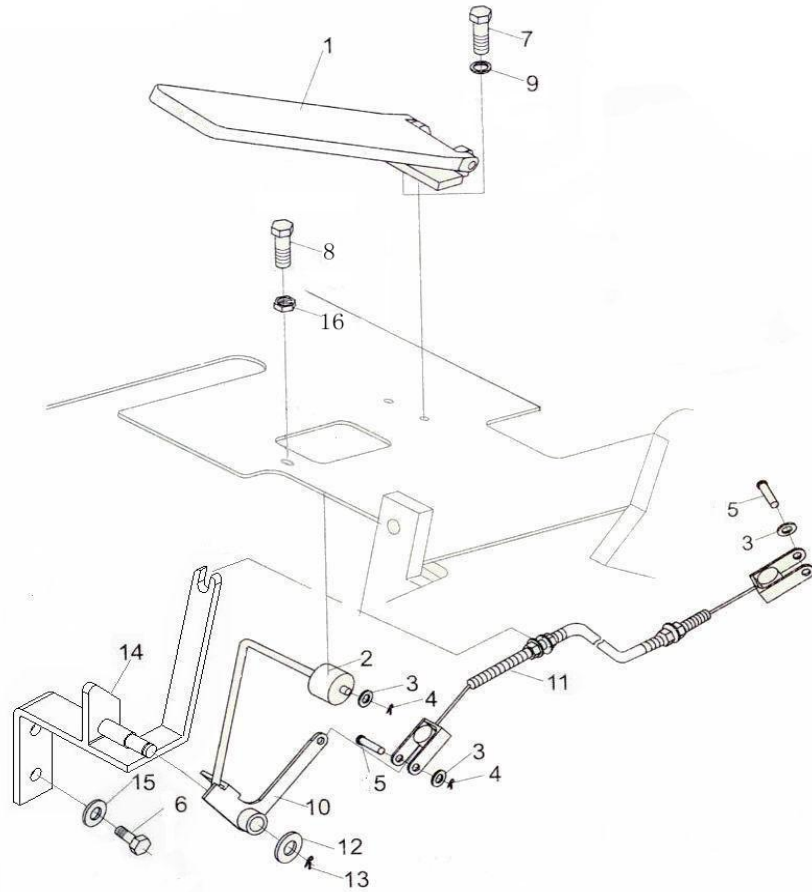
图61/FIG61.

油门操纵/ACCELERATOR PEDAL

FD25, 30, 35, 40T-MGK

FD20, 25, 30, 35, 40T-MW

FG(L) 20, 25, 30, 35T-MW

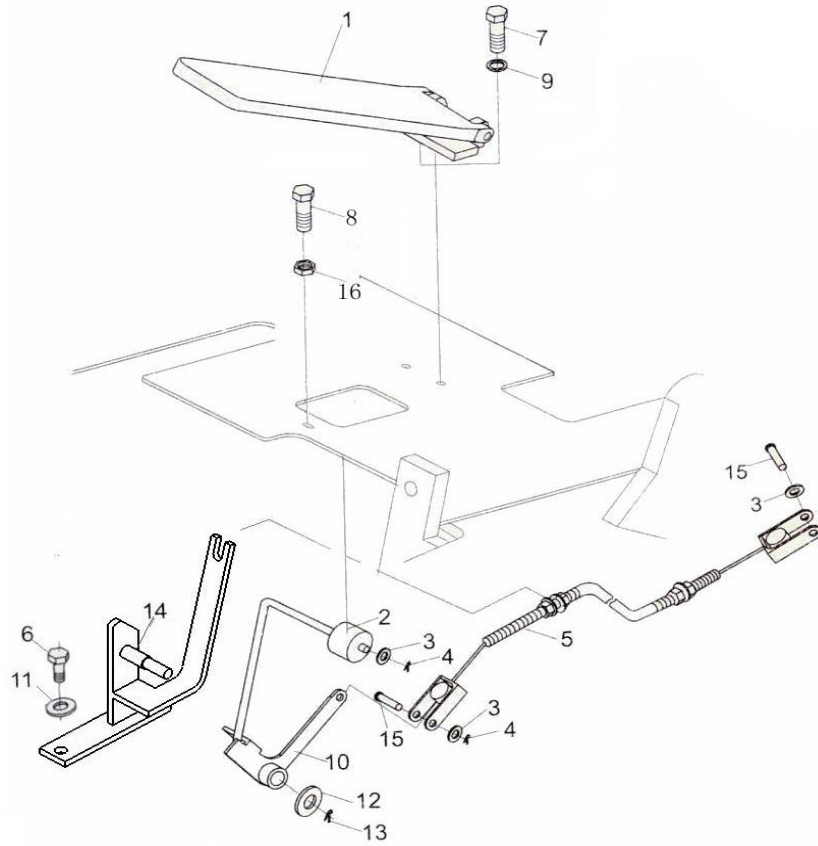


序号 Item No	代号 Part No.	名称 Description	数量 Q'ty	备注 Remark
A	-	Accelerator pedal 油门操纵装置	1	
01	M3035201000	Accelerateor pedal ass'y 油门踏板	1	
02	M3035203201	Sheave 尼龙棒	1	
03	GB/T97.1-2002	Washer 垫圈6	3	
04	GB/T91-2000	Pin,snap 销2×20	3	
05	GB/T882-2000	Pin 销B6×20	1	
06	GB/T5783-2000	Bolt 螺栓M10×25	12	
07	GB/T5783-2000	Bolt 螺栓M6×16	2	
08	M6045200003	Bolt 螺栓	1	
09	GB/T93-1987	Washer 垫圈6	2	
10	M30452104200	Link ass'y 踏杆	1	
11	M30452102000	Soft shaft 油门拉线	1	柴油
-	M30252N01000	Soft shaft 油门拉线	1	汽油
12	GB/T97.1-2002	Washer 垫圈10	1	
13	GB/T91-2000	Pin,snap 销3×20	1	
14	M2045203100	Bracket 支架板	1	2t,2.5t
-	M3035203100	Bracket 支架板	1	3t,3.5t,4t
15	GB/T93-1987	Washer 垫圈10	2	
16	GB/T6171-2000	Nut 螺母M12×1.25	1	

图62/FIG62.

油门操纵/ACCELERATOR PEDAL

FD20, 25-MGA
 FD20, 25-MGB
 FD20, 25, 30, 35, 40-MW
 FG(L) 20, 25, 30, 35-MW



序号 Item No	代号 Part No.	名称 Description	数量 Q'ty	备注 Remark
A	-	Accelerator pedal 油门操纵装置	1	
01	M3035201000	Accelerateor pedal ass'y 油门踏板	1	
02	M3035203201	Sheave 尼龙棒	1	
03	GB/T97.1-2002	Washer 垫圈6	3	
04	GB/T91-2000	Pin,snap 销2×20	3	
05	M30452I02000	Soft shaft 油门拉线	1	柴油
-	M30252N01000	Soft shaft 油门拉线	1	汽油
06	GB/T5783-2000	Bolt 螺栓M10×25	12	
07	GB/T5783-2000	Bolt 螺栓M6×20	2	
08	M6045200003	Bolt 螺栓	1	
09	GB/T93-1987	Washer 垫圈6	2	
10	M30452I04200	Link ass'y 踏杆	1	
11	GB/T93-1987	Washer 垫圈10	2	
12	GB/T97.1-2002	Washer 垫圈10	1	
13	GB/T91-2000	Pin,snap 销3×20	1	
14	M2045203100	Bracket 支架板	1	2t,2.5t
-	M3035203100	Bracket 支架板	1	3t,3.5t,4t
15	GB/T882-2000	Pin 销B6×20	1	
16	GB/T6171-2000	Nut 螺母M12×1.25	1	

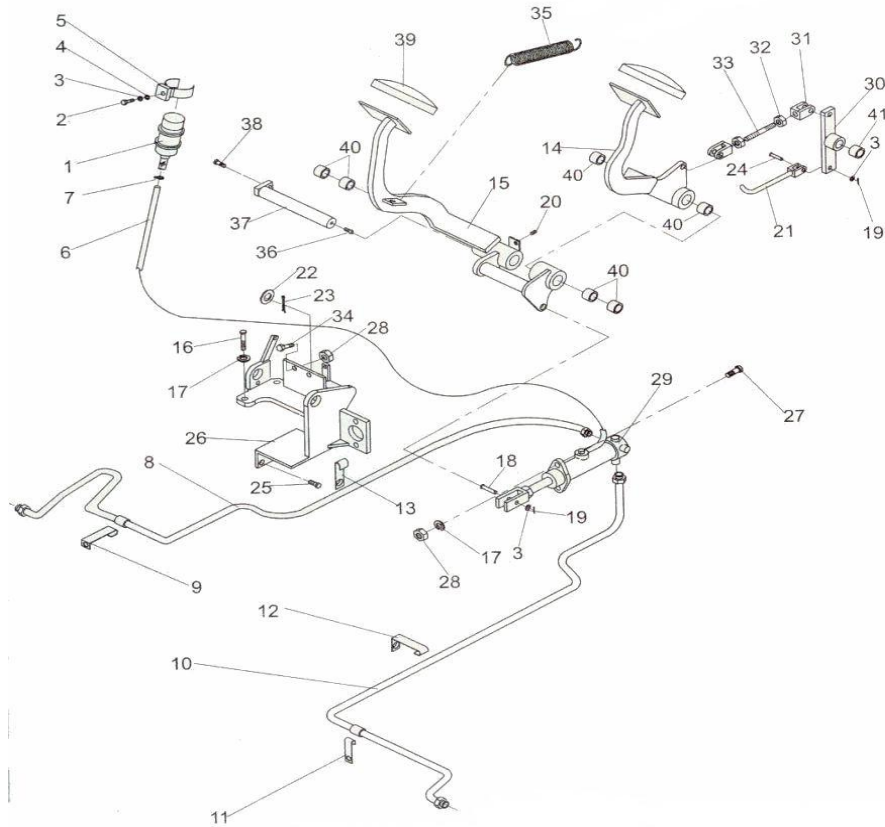
图63/FIG63.

制动微动操纵(液力式)/BRAKE & INCHING CONTROL (TOR-CON TYPE)

FD20, 25, 30, 35, 40T-MW

FD20, 25, 30, 35, 40T-MG

FG(L) 20, 25, 30, 35T-MW

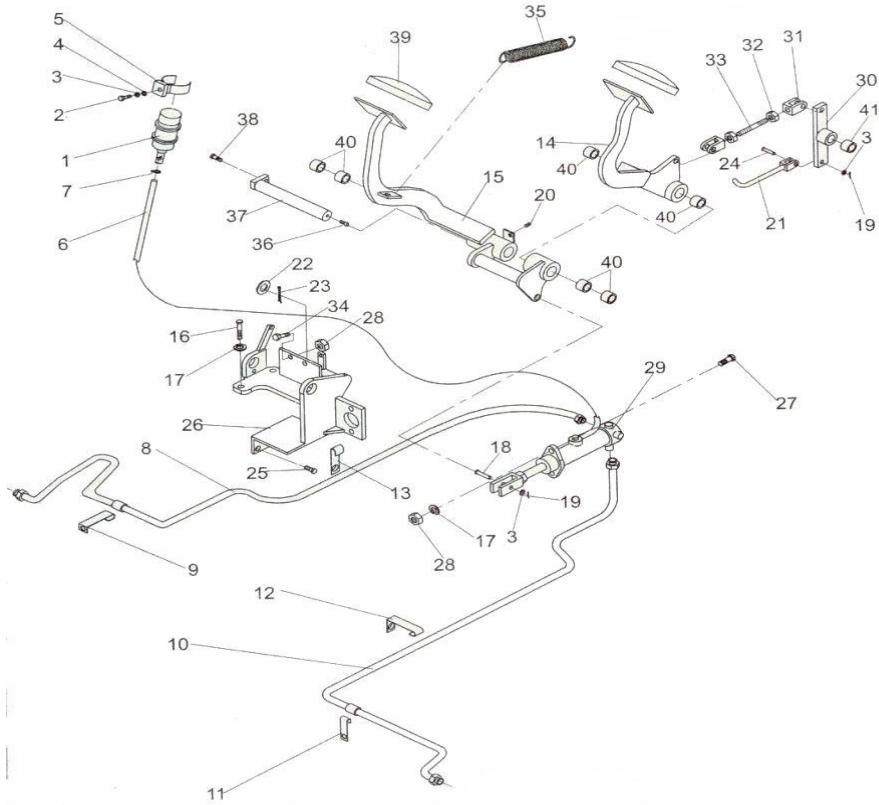


序号 Item No	代号 Part No.	名称 Description	数量 Q'ty	备注 Remark
A	-	Clutch & Breake pedal ass'y	1	制动微动操作装置
01	M3035401000	Tank, reserve	1	储油罐
02	GB/T5783-2000	Bolt	2	螺栓M8×20
03	GB/T97.1-2002	Washer	6	垫圈8
04	GB/T93-1987	Washer	2	垫圈8
05	M3035405000	Seat	1	制动液罐座
06	M3035400001	Hose	1	胶管Φ10×2-(700)
07	JB/T8870-1999	Clip	2	喉箍d16
08	M2035404000	Hose	1	右制动油管
-	M3035404000	Hose	1	右制动油管
09	24455-42211	Clip	1	管夹
10	M2035403000	Hose	1	左制动油管
-	M3035403000	Hose	1	左制动油管
11	H24C5-32041	Clip	1	管夹
12	24245-42201	Clip	1	管夹
13	24245-42301	Clip	1	管夹
14	H24S5-40401	Clutch pedal	1	微动踏板
15	H25S5-40501	Clutch pedal	1	制动踏板
16	GB/T5783-2000	Bolt	2	螺栓M10×25
17	GB/T93-1987	Washer	2	垫圈10
18	GB/T882-2000	Pin, clevis	3	销B8×30
19	GB/T91-2000	Pin	5	销B2.5×16
20	23235-40091	Rubber	1	橡皮顶轴
21	22505-42001	Link	1	连接杆
22	GB/T97.1-2002	Washer	1	垫圈16

图63/FIG63.

制动微动操纵(液力式)/BRAKE & INCHING CONTROL (TOR-CON TYPE)

FD20, 25, 30, 35, 40T-MW
 FD20, 25, 30, 35, 40T-MG
 FG (L) 20, 25, 30, 35T-MW



序号 Item No	代号 Part No.	名称 Description	数量 Qty	备注 Remark
23	GB/T91-2000	Pin	销4×25	1
24	GB/T882-2000	Pin,clevis	销轴8×30	1
25	GB/T5783-2000	Bolt	螺栓M10×20	2
26	H24S5-40601	Bracket	支架	1
27	GB/T5782-2000	Bolt	螺栓M10×35	2
28	GB/T6170-2000	Nut	螺母 M10	4
29	25595-40302	Master cylinder	制动总泵	1
30	H25S5-40701	Link	摇臂	1
31	H25S5-42221	Clevis	支耳M10-6H(左旋)	1
-	H25S5-42211	Clevis	支耳M10-6H(右旋)	1
32	GB/T6170-2000	Nut	螺母 M10	1
33	23745-42031	Rod	螺杆	1
34	GB/T5783-2000	Bolt	螺栓M10×30	1
35	20155-30061	Spring	拉簧	2
36	GB/T7940.2-1995	Fitting	油杯90° M10×1	1
37	25595-42182	Shaft	油轴	1
38	GB/T5783-2000	Bolt	螺栓M10×40	1
39	25595-42071	Head cover	踏板垫	2
40	Z2135-02525	Bushing	钢背轴承2525	6
41	Z2031-01625	Bushing	钢背轴承1625	1

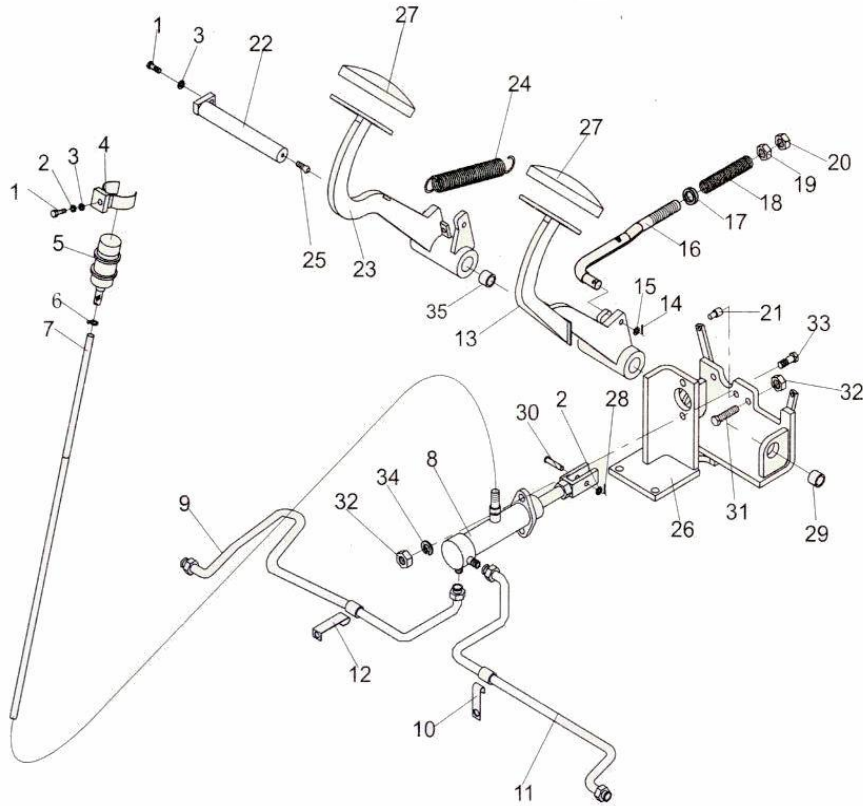
图64/FIG64.

制动离合操纵(机械式)/BRAKE & CLUTCH CONTROL (CLUTCH TYPE)

FD20, 25, 30, 35, 40-MW

FD20, 25, 30, 35, 40-MG

FG(L) 20, 25, 30, 35-MW

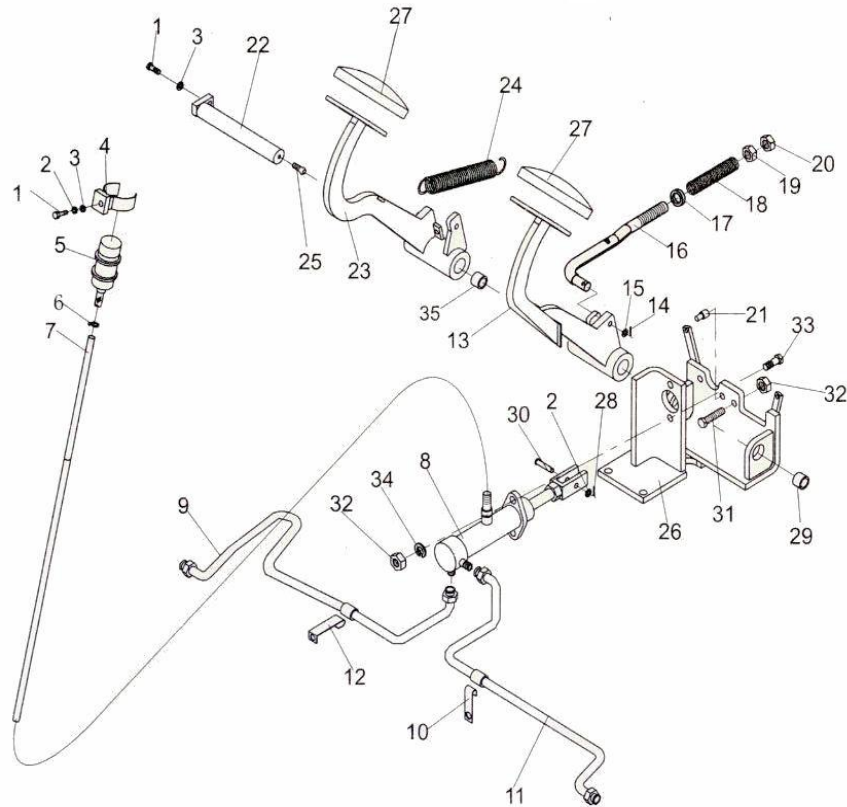


序号 Item No	代号 Part No.	名称 Description	数量 Q'ty	备注 Remark
A	-	Clutch & Breake pedal ass'v	1	制动微动操作装置
01	GB/T5781-2000	Bolt	2	螺栓M8×20
02	GB/T97.1-2002	Washer	2	垫圈8
03	GB/T93-1987	Washer	2	垫圈8
04	M3035405000	Seat	1	制动液罐座
05	M3035401000	Tank, reserve	1	储油罐
06	JB/T8870-1999	Clip	4	喉箍d16
07	M3035400001	Hose	1	胶管Φ10×2-(700)
08	25595-40302	Master cylinder	1	制动总泵
09	M2035404000	Hose(right)	1	右制动油管
-	M3035404000	Hose(right)	1	右制动油管
10	24455-42211	Clip	1	管夹
11	M2035403000	Hose(left)	1	左制动油管
-	M3035403000	Hose(left)	1	左制动油管
12	H24C5-32041	Clip	1	管夹
13	H93C5-30211	Clutch pedal	1	离合踏板
14	GB/T91-2000	Snap pin	1	销2.5×30
15	GB/T97.1-2002	Washer	1	垫圈10
16	H93C5-32041	Rod	1	分离杆
17	23655-32521	Washer	1	垫圈
18	23655-32512	Spring	1	压簧
19	22215-30042	Nut	1	螺母
20	GB/T6170-2000	Nut	1	螺母M12
21	23235-40091	Rubber	1	橡皮顶轴
22	H24C5-30901	Pin, clevis	1	销轴

图64/FIG64.

制动离合操纵(机械式)/BRAKE & CLUTCH CONTROL (CLUTCH TYPE)

FD20, 25, 30, 35, 40-MW
 FD20, 25, 30, 35, 40-MG
 FG (L) 20, 25, 30, 35-MW



序号 Item No	代号 Part No.	名称 Description	数量 Q'ty	备注 Remark
23	H24C5-31001	Brake pedal 制动踏板	1	
24	20155-30061	Spring 拉簧	2	
25	GB/T1153-1974	Fitting 油杯90° M10×1	1	
26	H93C5-30201	Bracket 支架	1	
27	25595-42071	Head cover 踏板垫	2	
28	GB/T91-2000	pin,snap 销2.5×16	1	
29	Z2132-02525	Bushing 钢背轴承2525	2	
30	GB/T882-2000	Pin,clevis 销B10×26	1	
31	GB/T5783-2000	Bolt 螺栓M10×30	2	
32	GB/T6170-2000	Nut 螺母M10	4	
33	GB/T5783-2000	Bolt 螺栓M10×35	2	
34	GB/T93-1987	Washer 垫圈10	2	
35	Z2131-02525	Bushing 钢背轴承2525	2	

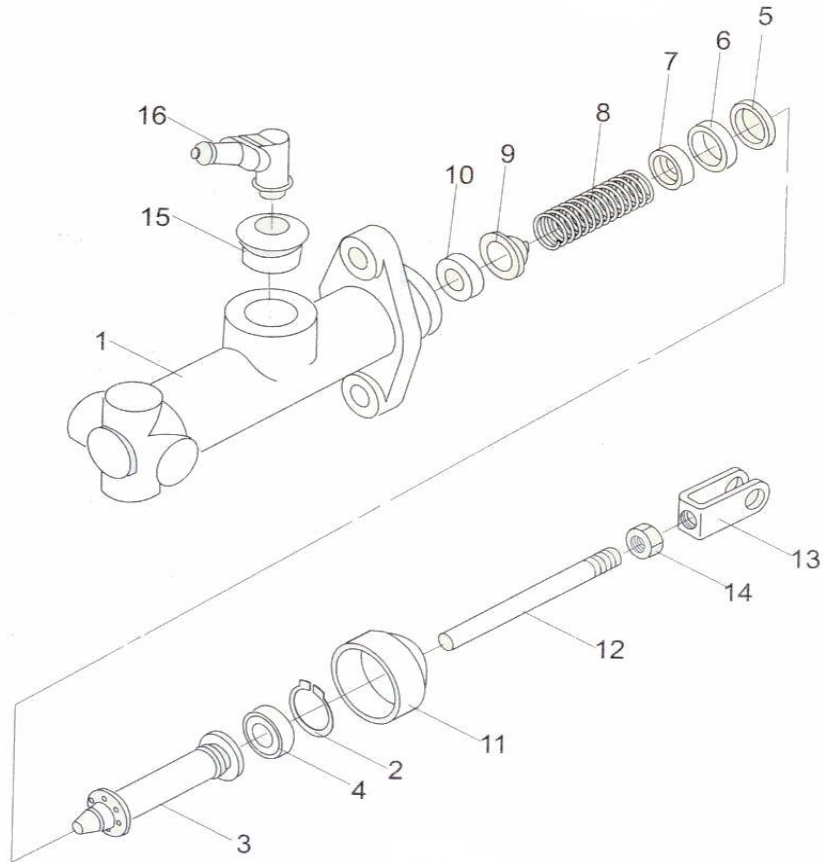
图65/FIG65.

制动总泵/MASTER CYLINDER

FD20, 25, 30, 35, 40(T)-MW

FD20, 25, 30, 35, 40(T)-MG

FG(L) 20, 25, 30, 35(T)-MW

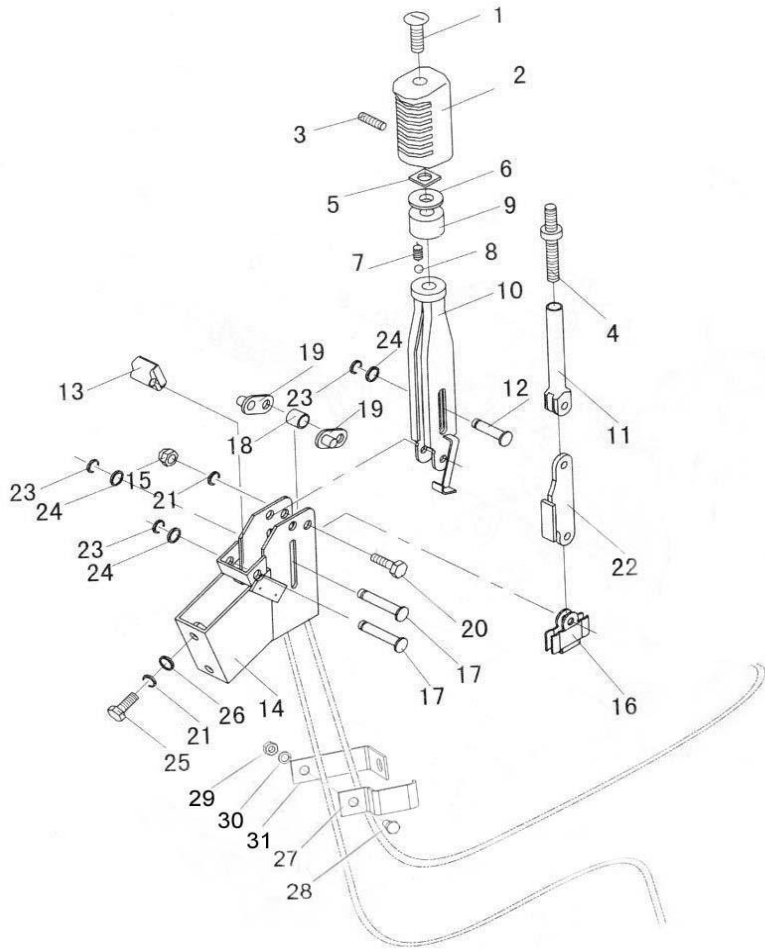


序号 Item No	代号 Part No.	名称 Description	数量 Qty	备注 Remark
A	25595-40302	Master cylinder	制动总泵	1
01	25595-42301	Body	阀体	1
02	25595-42311	Ring,stopper	止动环	1
03	25595-42332	Piston	活塞	1
B	25595-40402	Cup groupware(Inc.04-06)	皮碗组件	1
04	25595-42322	Cup secondary	前皮碗	1
05	25595-42341	Spacer,cup	衬套皮碗	1
06	25595-42351	Cup,primary	主皮碗	1
07	25595-42361	Sear,spring	弹簧座	1
08	25595-42371	Spring	弹簧	1
09	25595-42381	Valve,check	切断阀	1
10	25595-42391	Seat,valve	阀座	1
11	25595-42431	Boots	保护罩	1
12	25595-42441	Rod,push	推杆	1
13	25595-42451	Clevis	支耳	1
14	B5050-00008	Nut	螺母M8	1
15	25595-42421	Bushing,rubber	胶皮衬套	1
16	25595-42411	Union	接头	1

图66/FIG66.

停车制动/BRAKE LEVER

FD20, 25, 30, 35, 40(T)-MW
 FD20, 25, 30, 35, 40(T)-MG
 FG(L) 20, 25, 30, 35(T)-MW

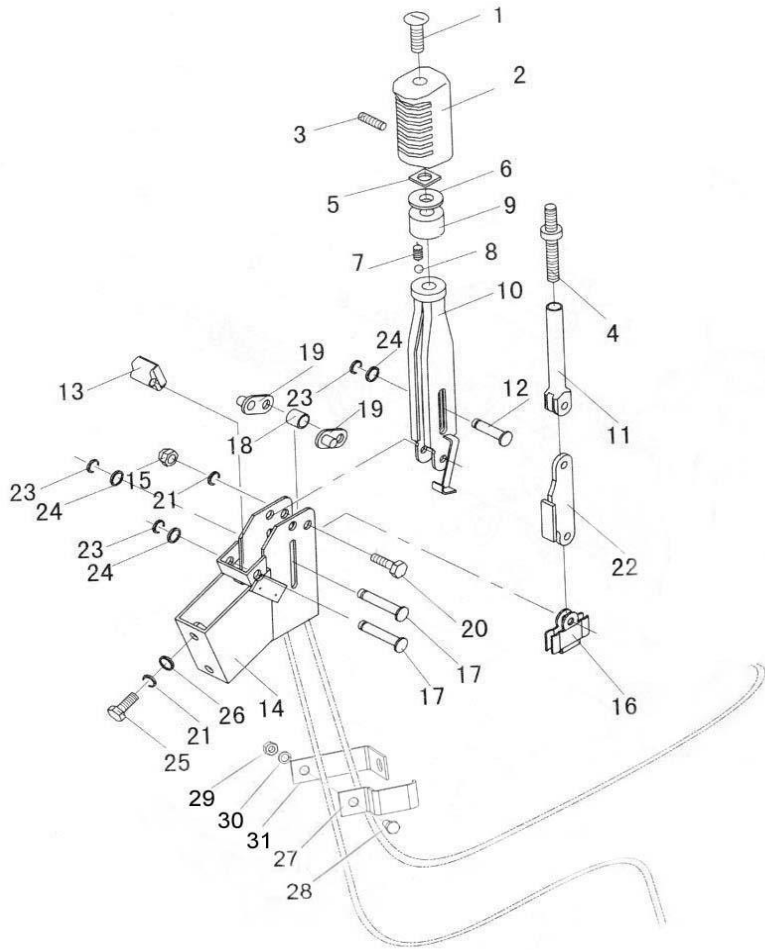


序号 Item No	代号 Part No.	名称 Description	数量 Qty	备注 Remark
A	-	Brake lever 停车制动装置	1	
B	M2035501000	Brake lever 手制动	1	
-	M3035501000	Brake lever 手制动	1	
01	THN-111	Over head 调节杆	1	
02	THN-110	Grip 手柄头	1	
03	GB/T80-2000	Screw 内六角凹端紧定螺钉M4×4	1	
04	THN-500	Screw rod 螺杆	1	
05	GB/T39-1988	Nut 螺母M8	1	
06	GB/T96.2-2002	Washer 垫圈8	1	
07	THN-200	Spring 弹簧1×5.5×10.8	1	
08	Z1510-G0060	Ball 钢球Φ6	1	
09	THN-101	Seat 手柄座	1	
10	THN-060	Lever 闸把体	1	
11	THN-600	Rod 拉杆体	1	
12	GB/T882-2000	pin 销轴B8×35	1	
13	THN-098A	Stopper 限位块	1	
14	THN-050	Bracket 支架总成	1	
15	GB/T923-1988	Nut 盖形螺母M10	1	
16	21235-52171G	Bracket 挂线架	1	
17	GB/T882-2000	pin 销轴B8×45	1	
18	25785-52261	Washer 垫圈II	1	
19	THN-40-00	Plate 支撑板总成	2	
20	GB/T5782-2000	Bolt 螺栓M10×45	1	
21	GB/T93-1987	Washer 垫圈10	3	
22	THN-900-00	Link 拉板总成	1	

图66/FIG66.

停车制动/BRAKE LEVER

FD20, 25, 30, 35, 40(T)-MW
 FD20, 25, 30, 35, 40(T)-MG
 FG(L) 20, 25, 30, 35(T)-MW



序号 Item No	代号 Part No.	名称 Description	数量 Qty	备注 Remark
23	GB/T896-1986	Washer 轴用挡圈8	3	
24	GB/T97.1-2002	Washer 垫圈8	6	
25	GB/T5783-2000	Bolt 螺栓M10×25	2	
26	GB/T97.1-2002	Washer 垫圈10	2	
27	M3035500003	Clip 刹车线卡 II	1	
28	GB/T5783-2000	Bolt 螺栓M6×12	1	
29	GB/T6170-2000	Nut 螺母M6	1	
30	GB/T93-1987	Washer 垫圈6	1	
31	M3035500002	Clip 刹车线卡 I	1	

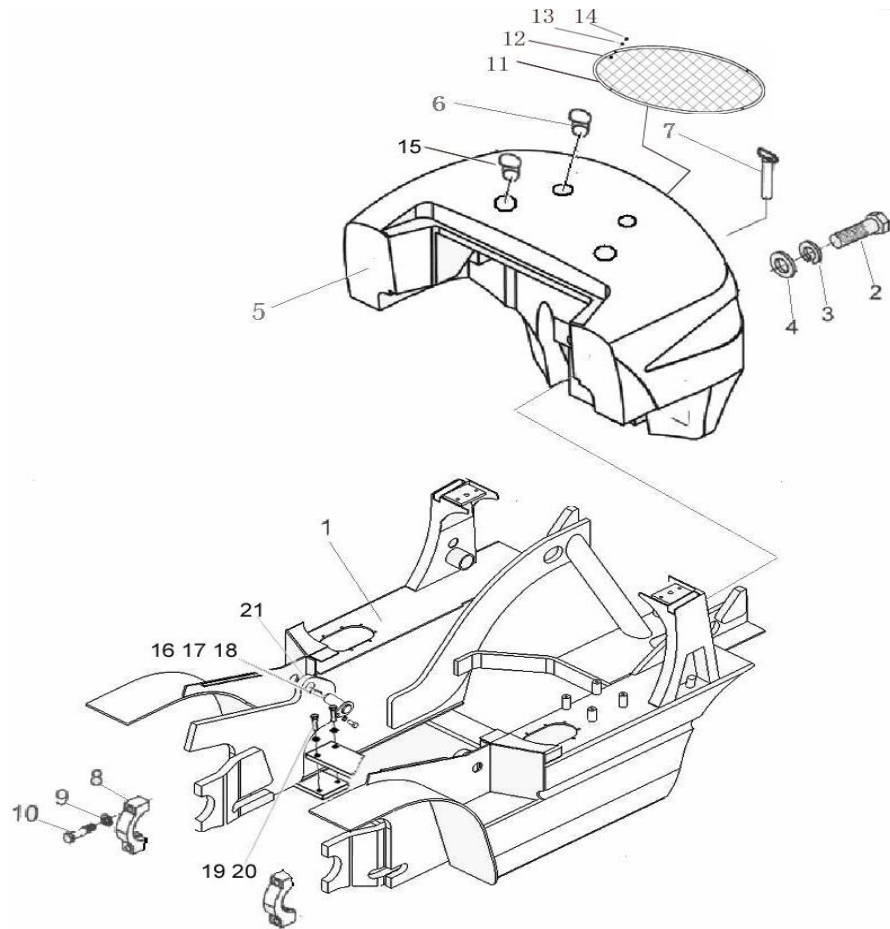
图67/FIG67.

车架与平衡重/FRAME & COUNTER WEIGHT

FD20, 25, 30, 35, 40(T)-MW

FD20, 25, 30, 35, 40(T)-MG

FG(L) 20, 25, 30, 35(T)-MW

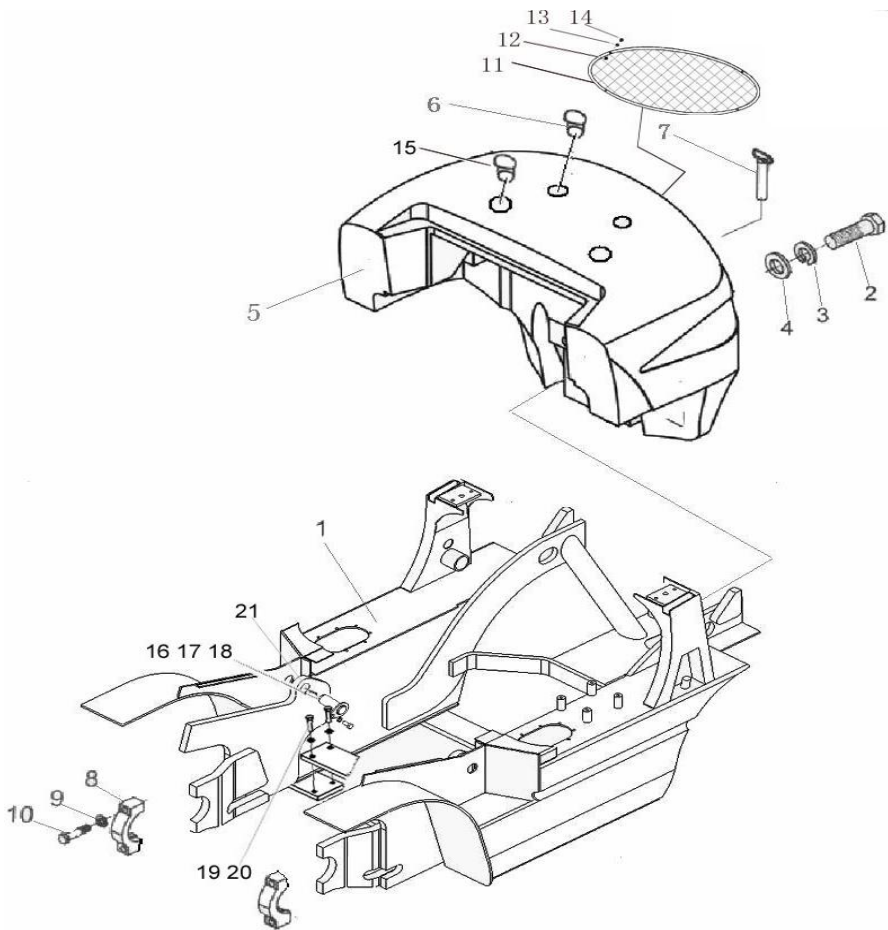


序号 Item No	代号 Part No.	名称 Description	数量 Qty	备注 Remark	
01	M2036100000	Frame	车架	1	2t,2.5t
-	M3036100000	Frame	车架	1	3t,3.5t
-	40361*-00000	Frame	车架	1	4t
02	GB/T5782-2000	Bolt	螺栓M30×150	2	2t,2.5t
-	GB/T5782-2000	Bolt	螺栓M30×200	2	3t,3.5t,4t
03	GB/T93-1987	Washer	垫圈30	2	
04	M3036300004	Washer	平垫片	2	
05	M2036300001	Counter weight	平衡重	1	2t
-	M2536300001	Counter weight	平衡重	1	2.5t
-	M3036300001	Counter weight	平衡重	1	3t
-	M3536300001	Counter weight	平衡重	1	3.5t
-	40363*-00001	Counter weight	平衡重	1	4t
06	M3036300002	Cap	可吊装孔塞子	2	
07	M3036300005	Pin	牵引栓	1	
08	M3036100002	Cap,front axle support	支承盖	2	
09	GB/T93-1987	Washer	垫圈16	4	
10	GB/T5782-2000	Bolt	螺栓M16×65	4	
11	M3036301000	scatter shield	网罩	1	2t,2.5t,3t,3.5t
-	40463*-01000	scatter shield	网罩	1	4t
12	GB/T6170-2000	Nut	螺母M6	4	
13	GB/T93-1987	Washer	垫圈6	4	
14	GB/T5783-2000	Bolt	螺栓M6×25	4	
15	M3036300003	Cap	不可吊装孔塞子	2	
16	M3036105000	Pin	倾斜缸销轴	2	
17	GB/T5783-2000	Bolt	螺栓M10×20	2	

图67/FIG67.

车架与平衡重/FRAME & COUNTER WEIGHT

FD20, 25, 30, 35, 40(T)-MW
 FD20, 25, 30, 35, 40(T)-MG
 FG(L) 20, 25, 30, 35(T)-MW

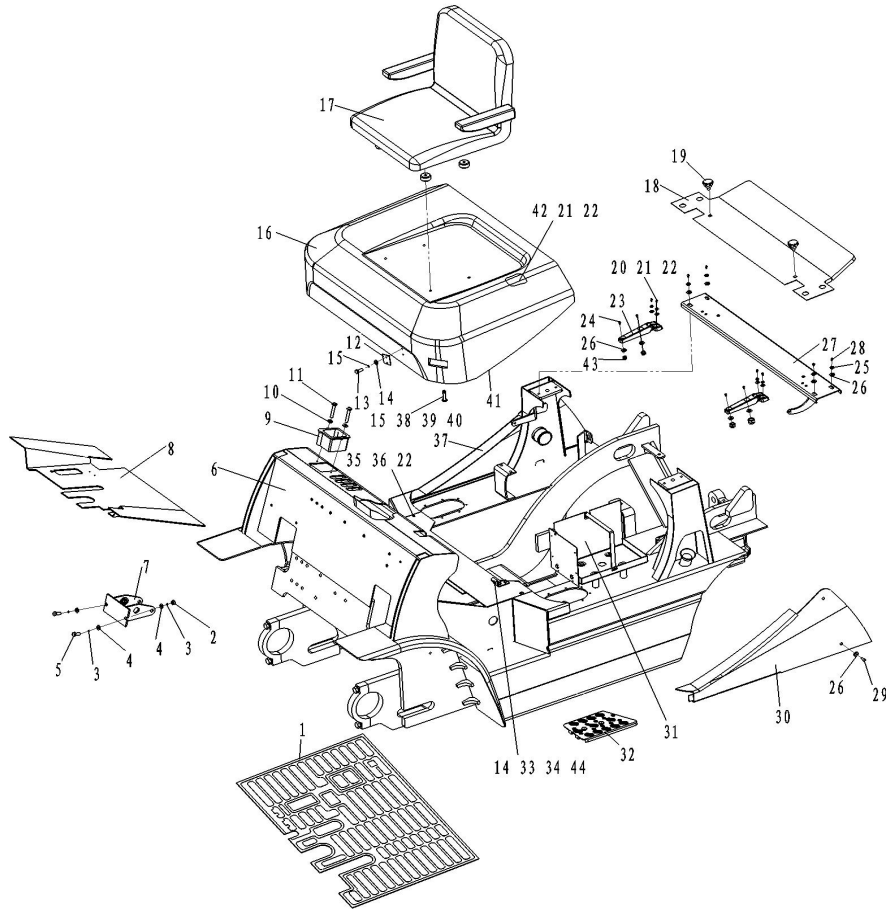


序号 Item No	代号 Part No.	名称 Description	数量 Q'ty	备注 Remark
18	GB/T93-1987	Washer 垫圈10	2	
19	GB/T5783-2000	Bolt 螺栓M12×35	4	
20	GB/T93-1987	Washer 垫圈12	4	
21	M3036100023	Bearing 边界润滑轴承	2	

图68/FIG68.

机罩、底板及座椅安装/HOOD, FLOOR & SEAT

FD20, 25, 30, 35, 40(T)-MW
 FD20, 25, 30, 35, 40(T)-MG
 FG(L) 20, 25, 30, 35(T)-MW



序号 Item No	代号 Part No.	名称 Description	数量 Q'ty	备注 Remark
01	M2036409000	Gasket 橡胶底板	1	2t,2.5t
-	M3036409000	Gasket 橡胶底板	1	3t,3.5t,4t
02	GB/T6170-2000	Nut 螺母M12	2	
03	GB/T93-1987	Washer 垫圈12	2	
04	GB/T97.1-2002	Washer 垫圈12	2	
05	GB/T5783-2000	bolt 螺栓M12×30	2	
06	M2036107000	Cabinet 仪表架	1	2t,2.5t
-	M3036107000	Cabinet 仪表架	1	3t,3.5t
-	40364×-01000	Cabinet 仪表架	1	4t
07	M3034205000	Bracket 转向器安装支座	1	
08	M2036403000	Floor board 前地板	1	2t,2.5t机械
-	M2046403000	Floor board 前地板	1	2t,2.5t液力
-	M20D64SS01000	Floor board 前地板	1	2t,2.5tEPA
-	M3036403000	Floor board 前地板	1	3t,3.5t,4t机械
-	M3046403000	Floor board 前地板	1	3t,3.5t,4t液力
-	M30D64SS01000	Floor board 前地板	1	3t,3.5tEPA
09	M3036400004	Bo× 水杯盒	1	
10	GB/T818-2000	bolt 螺栓M5×10	2	
11	GB/T97.1-2002	Washer 垫圈5	2	
12	M3036410000	Lock 机罩锁	1	
13	GB/T818-2000	Bolt 螺钉M6×16	2	
14	GB/T97.1-2002	Washer 垫圈6	4	
15	GB/T93-1987	Washer 垫圈6	4	
16	M3036402000	Bonnet 发动机罩	1	
17	M3036800000	Seat 座椅及安装	1	

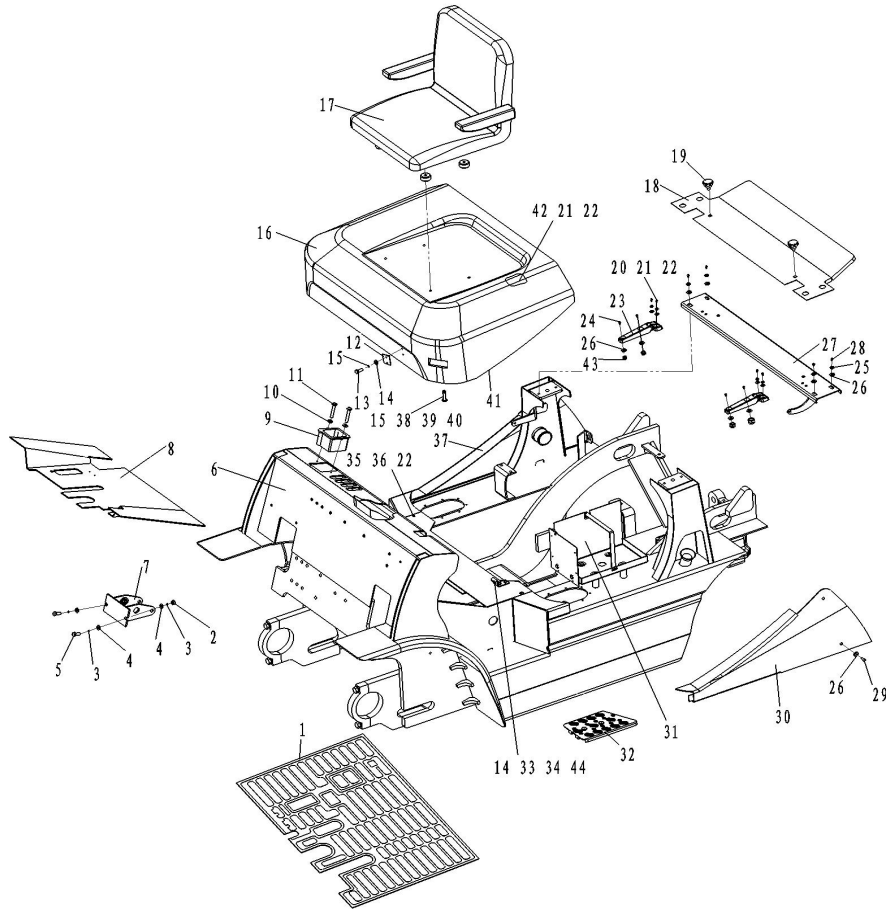
图68/FIG68.

机罩、底板及座椅安装/HOOD, FLOOR & SEAT

FD20, 25, 30, 35, 40(T)-MW

FD20, 25, 30, 35, 40(T)-MG

FG(L) 20, 25, 30, 35(T)-MW

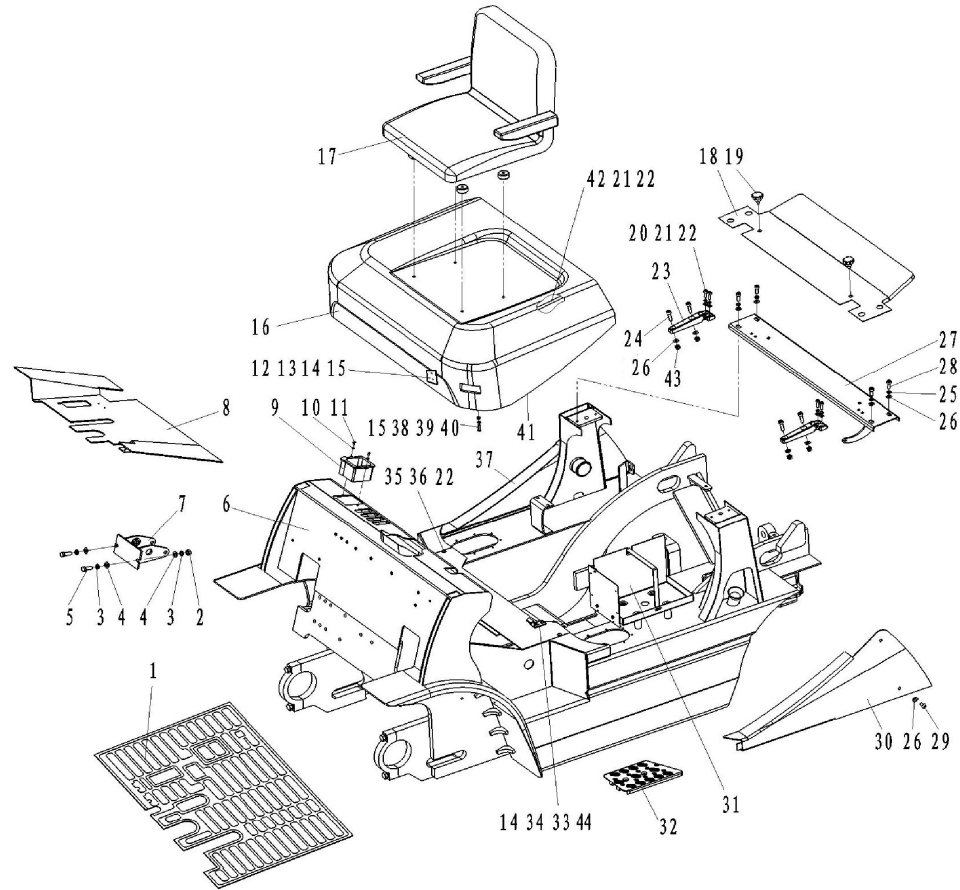


序号 Item No	代号 Part No.	名称 Description	数量 Q'ty	备注 Remark	
18	M2036400001	Cover	水箱盖板	1	2t,2.5t
-	M3036400001	Cover	水箱盖板	1	3t,3.5t,4t
19	M3036408000	hand lever	星形把手	2	
20	GB/T70.1-2000	Bolt	螺钉M8×25	4	
21	GB/T93-1987	Washer	垫圈8	6	
22	GB/T97.1-2002	Washer	垫圈8	8	
23	M3036407000	Hinge	铰链	2	
24	GB/T70.1-2000	Bolt	螺钉M10×35	4	
25	GB/T93-1987	Washer	垫圈10	4	
26	GB/T97.1-2002	Washer	垫圈10	12	
27	M2036406000	Bracket	中横梁	1	2t,2.5t
-	M3036406000	Bracket	中横梁	1	3t,3.5t,4t
28	GB/T70.1-2000	Bolt	螺钉M10×25	4	
29	GB/T70.2-2000	Bolt	螺钉M10×20	4	2t,2.5t,3t,3.5t
30	M3036400003	Board	左侧板	1	2t,2.5t,3t,3.5t
31	M3031400000	Battery	蓄电池及安装	1	
32	M2036400002	Treadboard	脚踏板	2	2t,2.5t
-	M3036400006	Treadboard	脚踏板	2	3t,3.5t,4t
33	M3036400026	Lock catch	机罩锁扣钩	1	
34	GB/T823-1988	Bolt	螺钉M6×20	2	
35	M2036404000	Rear board	后地板	1	2t,2.5t
-	M3036404000	Rear board	后地板	1	3t,3.5t,4t
36	GB/T70.2-2000	Bolt	螺钉M8×16	2	
37	M3036400002	Board	右侧板	1	4t
38	M3036400027	Gasket	机罩脚垫	2	

图68/FIG68.

机罩、底板及座椅安装/HOOD, FLOOR & SEAT

FD20, 25, 30, 35, 40 (T) -MW
FD20, 25, 30, 35, 40 (T) -MG
FG (L) 20, 25, 30, 35 (T) -MW

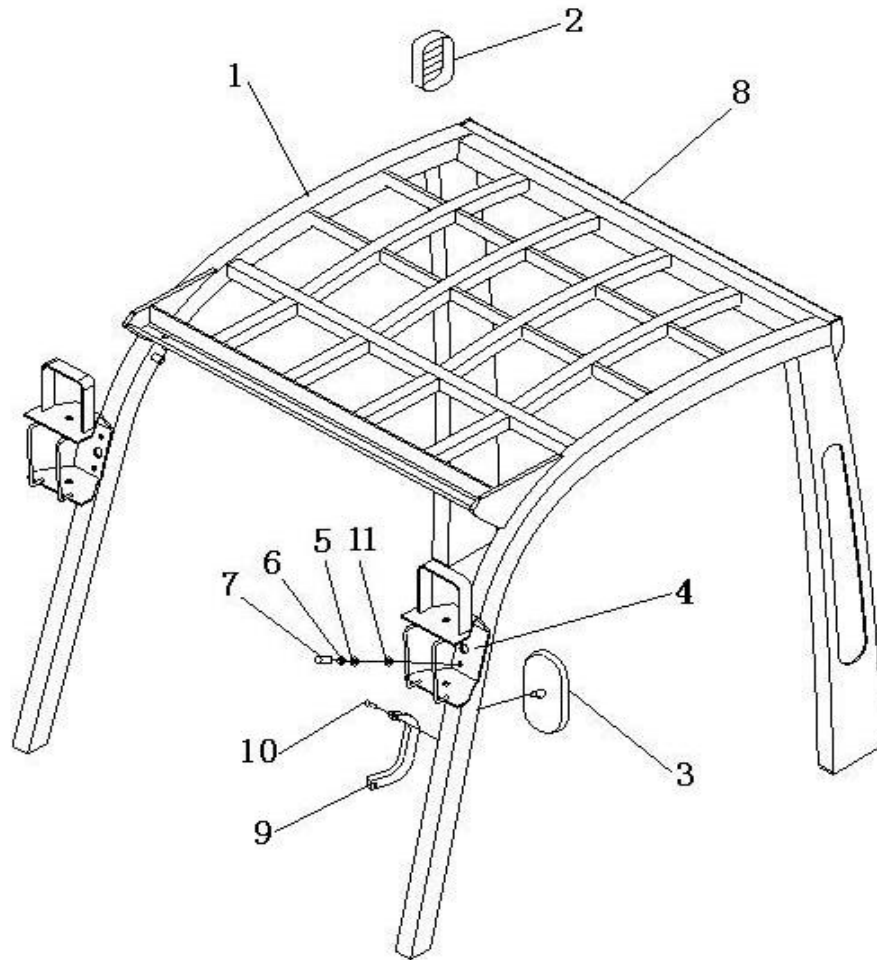


序号 Item No	代号 Part No.	名称 Description	数量 Q'ty	备注 Remark
39	GB/T823-2000	Bolt	螺钉M6×25	2
40	GB/T889.1-2000	Nut	螺母M6	2
41	M3036400005	Gasket	密封条	1
42	M3036405000	Shock,absorber	气弹簧	2
43	GB/T889.1-2000	Nut	螺母M10	4
44	GB/T6170-2000	Nut	螺母M6	2

图69/FIG69.

护顶架/OVERHEAD GUARD

FD20, 25, 30, 35, 40(T)-MW
 FD20, 25, 30, 35, 40(T)-MG
 FG(L) 20, 25, 30, 35(T)-MW



序号 Item No	代号 Part No.	名称 Description	数量 Qty	备注 Remark
01	M2036108000	Overhead guard	1	护顶架总成 2-2.5t
-	M3036108000	Overhead guard	1	护顶架总成 3-3.5t
-	40351x-00000	Overhead guard	1	护顶架总成 4t
02	M3036100027	Cover	2	进气窗
03	M3036109000	Back-mirror	2	后视镜
04	M3036108100	Headlight bracket	2	前灯架
05	GB/T97.1-2002	Washer	4	垫圈8
06	GB93-87	Washer	4	垫圈8
07	GB5783-86	Bolt	4	螺栓M8×16
08	M3036108011	Tail lamp bracket	1	尾灯架
09	M3036100026	Handle,grip	1	扶手
10	GB/T823-2000	Bolt	2	螺栓M6×25
11	GB/T17880.1-1999	Nut	4	平头铆螺母M8

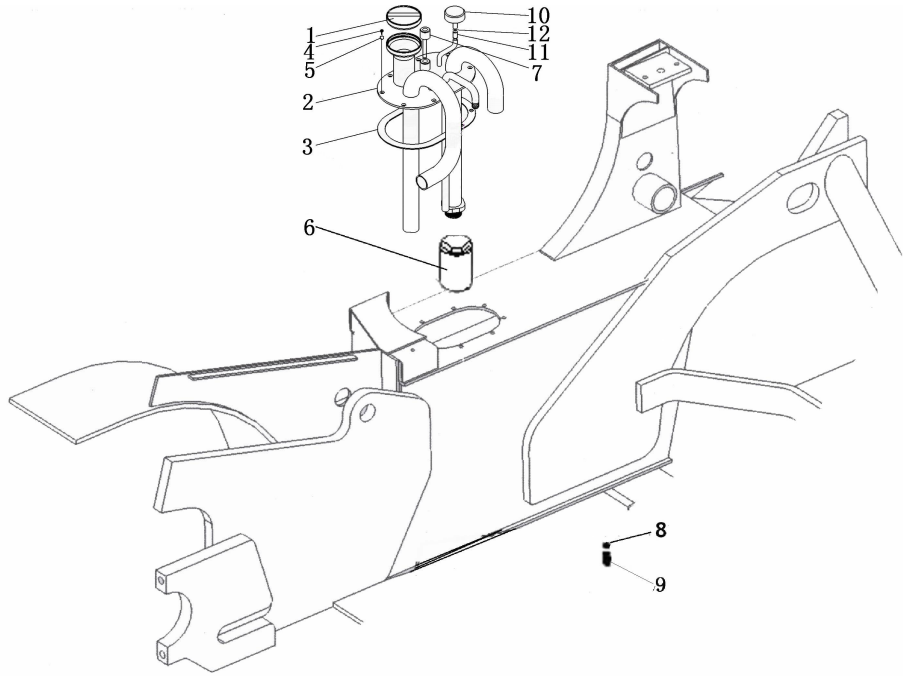
图70/FIG70.

工作油箱装置及安装/OIL TANK

FD20, 25, 30, 35, 40 (T) -MW

FD20, 25, 30, 35, 40 (T) -MG

FG (L) 20, 25, 30, 35 (T) -MW



序号 Item No	代号 Part No.	名称 Description	数量 Q'ty	备注 Remark
01	M3032200001	Oiling cap 加油盖	1	
02	M3037501000	Cover plate ass'y 液压油箱盖板总成	1	
03	M3032200007	Cover gasket 密封垫	1	
04	GB/T5783-2000	Bolt 螺栓M8×20	8	
05	GB/T93-1987	Washer 垫圈8	8	
06	M3037503000	Strainer 液压油滤油器	1	
07	M3037504000	dipstick 油标尺	1	
08	JB982-1977	Washer 垫圈20	1	
09	M3032200002	Drain plug 放油塞	1	
10	M3037502000	Breather 呼吸器	1	
11	M3037500001	Hose 胶管Φ10×2-45	1	
12	QC/T390-1999	Clip 双钢丝环箍Φ16	2	

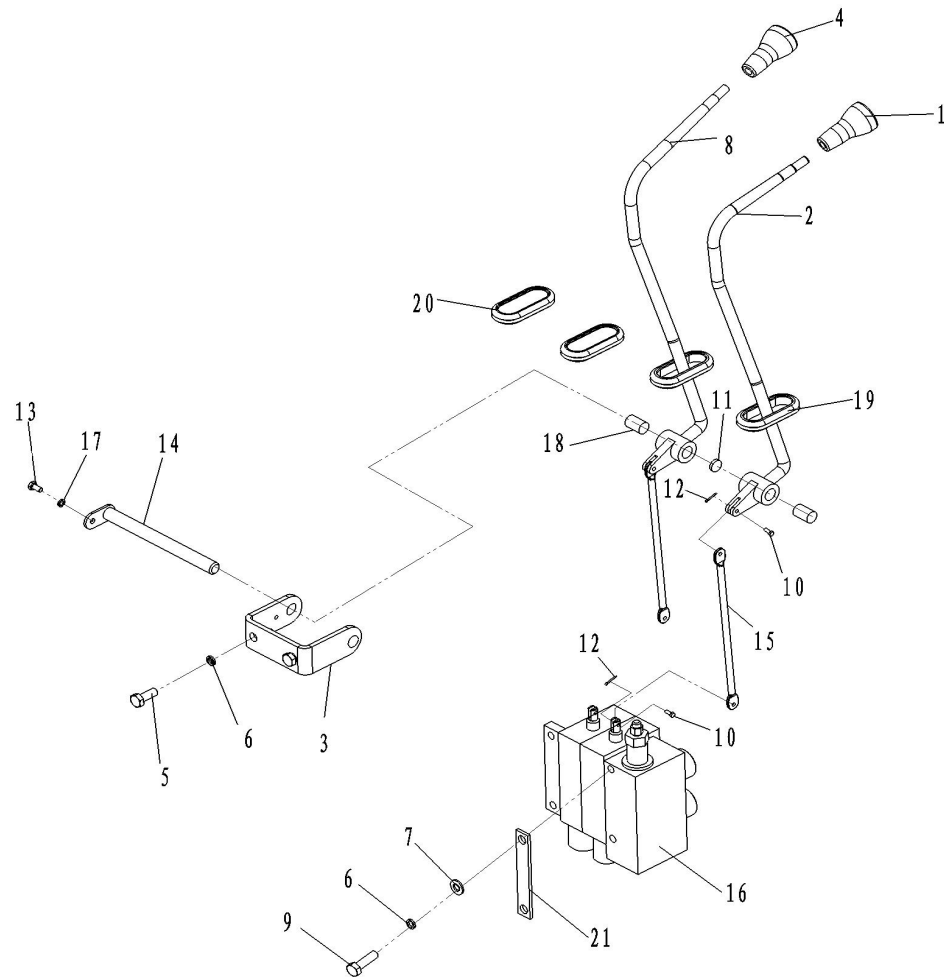
图71/FIG71.

多路换向阀操纵(二联) / VALVE CONTROL LINKAGE (TWO-THROW)

FD20, 25, 30, 35, 40(T)-MW

FD20, 25, 30, 35, 40(T)-MG

FG(L) 20, 25, 30, 35(T)-MW



序号 Item No	代号 Part No.	名称 Description	数量 Q'ty	备注 Remark	
01	M3037400006	Knob, lift	起升手柄	1	
02	M3037401000	Lever, lift	起升操纵杆	1	
03	M3037405000	bearer	二联支座	1	
04	M3037400007	Knob, tilt	倾斜手柄	1	
05	GB/T5783-2000	Bolt	螺栓M10×25	2	
06	GB/T93-1987	Washer	垫圈10	6	
07	GB/T97.1-2002	Gasket	垫圈10	4	
08	M3037402000	Lever, tilt	倾斜操纵杆	1	
09	GB/T5786-2000	Bolt	螺栓M10×1.25×35	4	
10	M3037400001	Pin	销轴	4	
11	M2577400003	Bushing	多路阀尼龙衬套	2	
12	GB/T91-2000	Pin, cotter	开口销2×12	4	
13	GB/T5783-2000	Blot	螺栓M6×12	1	
14	M3037406000	Pin	二联销轴	1	
15	M2037400003	Joint	连接杆	2	2t, 2.5t
-	M3037400003	Joint	连接杆	2	3t, 3.5t, 4t
16	M3037610100	Contrl ass'y	多路阀	1	
17	GB/T93-1987	Washer	垫圈6	1	
18	-	Bushing	钢背轴衬	2	
19	M3037400004	Rubber	橡胶套A	2	
20	M3037400005	Rubber	橡胶套B	2	
21	M3037400002	Rubber	橡胶垫	2	

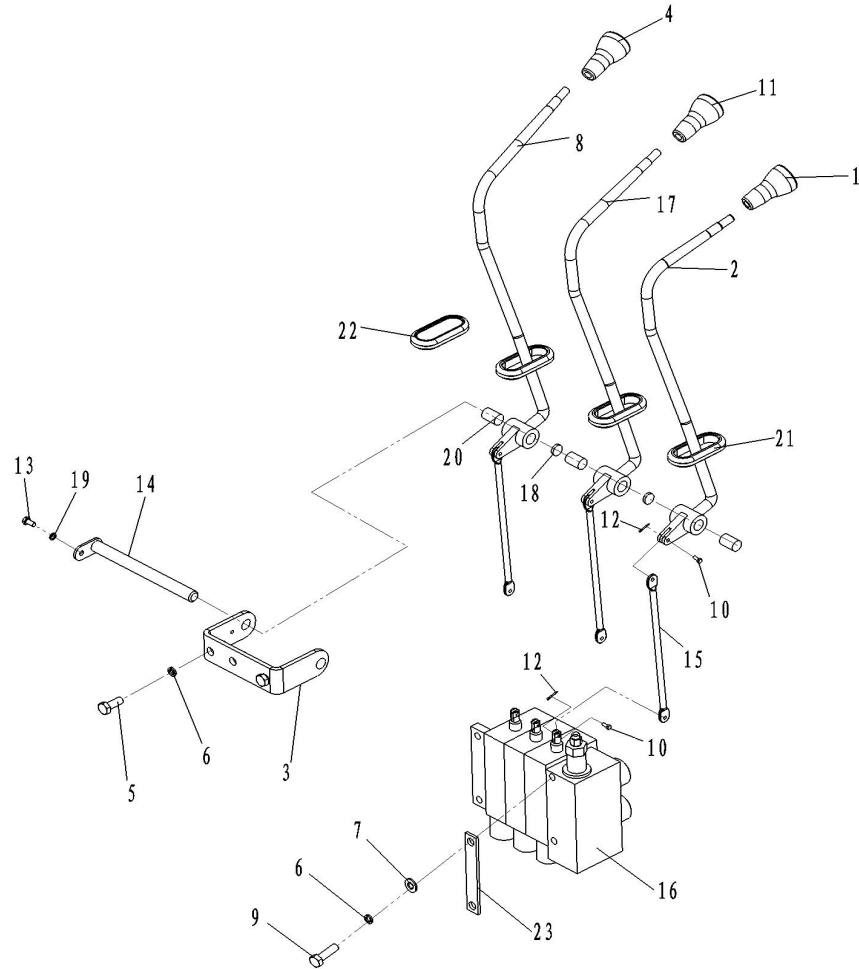
图72/FIG72.

多路换向阀操纵(三联)/VALVE CONTROL LINKAGE (THREE-THROW)

FD20, 25, 30, 35, 40(T)-MW

FD20, 25, 30, 35, 40(T)-MG

FG(L) 20, 25, 30, 35(T)-MW



序号 Item No	代号 Part No.	名称 Description	数量 Q'ty	备注 Remark	
01	M3037400006	Knob, lift	起升手柄	1	
02	M3037401000	Lever, lift	起升操纵杆	1	
03	M3037407000	bearer	三联支座	1	
04	M3037400008	Knob	侧移手柄	1	
05	GB/T5783-2000	Bolt	螺栓M10×25	2	
06	GB/T93-1987	Washer	垫圈10	6	
07	GB/T97.1-2002	Gasket	垫圈10	4	
08	M3037403000	Lever	侧移操纵杆	1	
09	GB/T5786-2000	Bolt	螺栓M10×1.25×35	4	
10	M3037400001	Pin	销轴	6	
11	M3037400007	Knob, tilt	倾斜手柄	1	
12	GB/T91-2000	Pin, cotter	开口销2×12	6	
13	GB/T5783-2000	Bolt	螺栓M6×12	1	
14	M3037408000	Pin	三联销轴	1	
15	M2037400003	Joint	连接杆	3	2t, 2.5t
-	M3037400003	Joint	连接杆	3	3t, 3.5t, 4t
16	M3037610200	Control ass'y	多路阀	1	
17	M3037402000	Lever, tilt	倾斜操纵杆	1	
18	M2577400003	Bushing	多路阀尼龙衬套	4	
19	GB/T93-1987	Washer	垫圈6	1	
20	-	Bushing	钢背轴衬	3	
21	M3037400004	Rubber	橡胶套A	3	
22	M3037400005	Rubber	橡胶套B	1	
23	M3037400002	Rubber	橡胶垫	2	

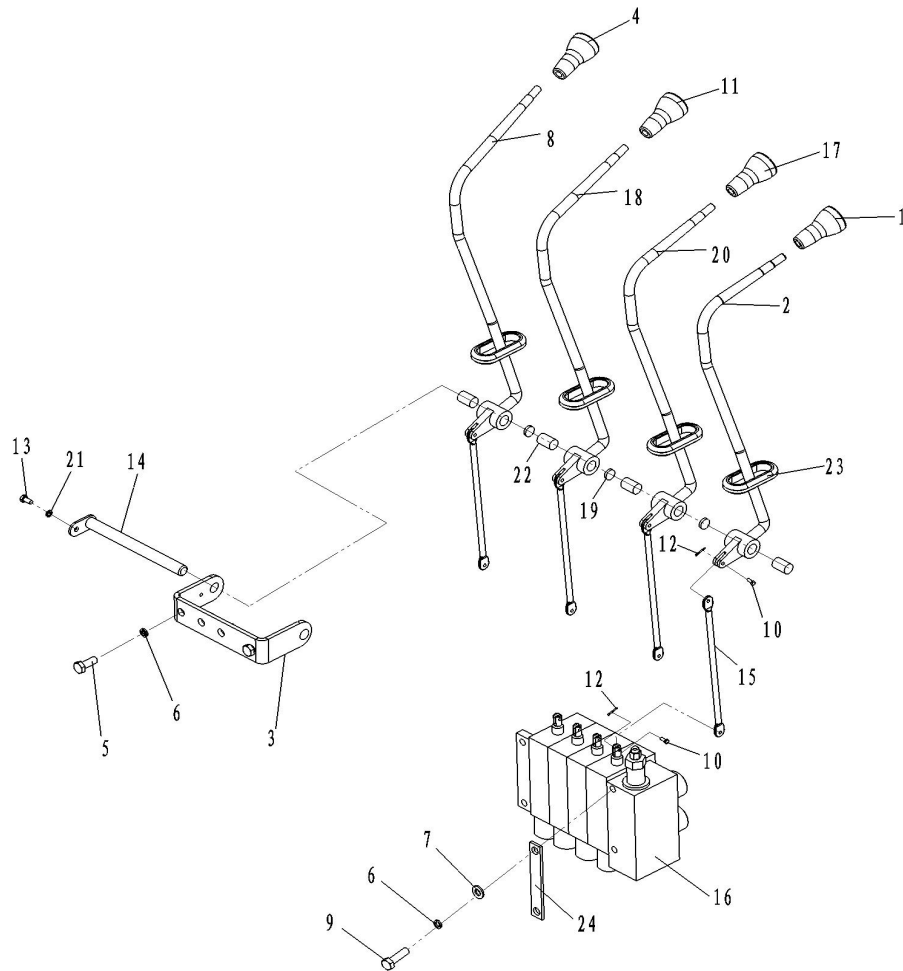
图73/FIG73.

多路换向阀操纵(四联)/VALVE CONTROL LINKAGE (FOUR-THROW)

FD20, 25, 30, 35, 40(T)-MW

FD20, 25, 30, 35, 40(T)-MG

FG(L) 20, 25, 30, 35(T)-MW

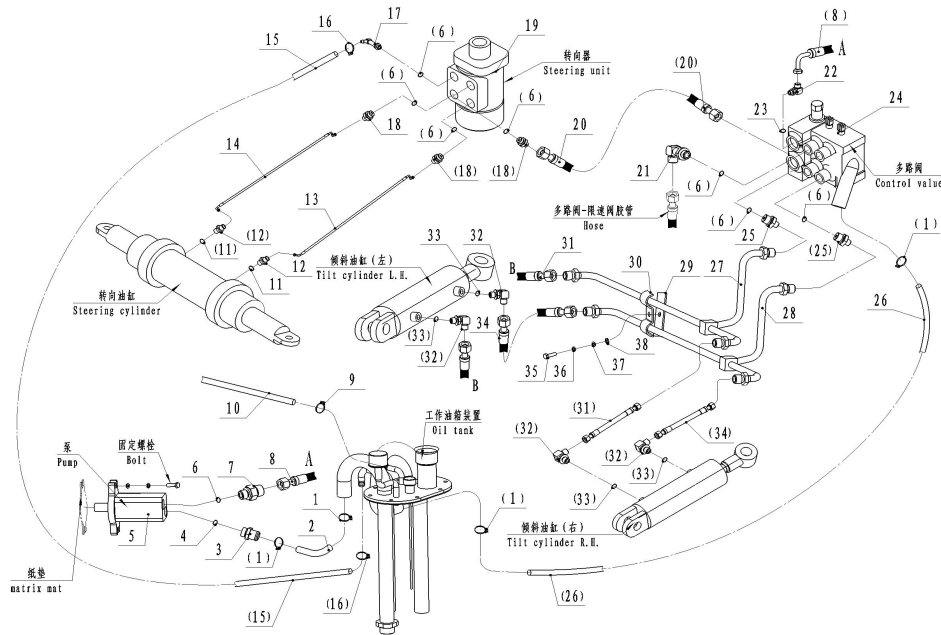


序号 Item No	代号 Part No.	名称 Description	数量 Q'ty	备注 Remark	
01	M3037400006	Knob, lift	起升手柄	1	
02	M3037401000	Lever, lift	起升操纵杆	1	
03	M3037409000	bearer	四联支座	1	
04	M3037400009	Knob, appurtenances	属具手柄	1	
05	GB/T5783-2000	Bolt	螺栓M10×25	2	
06	GB/T93-1987	Washer	垫圈10	6	
07	GB/T97.1-2002	Gasket	垫圈10	4	
08	M3037404000	Lever, appurtenances	属具操纵杆	1	
09	GB/T5786-2000	Bolt	螺栓M10×1.25×35	4	
10	M3037400001	Pin	销轴	8	
11	M3037400008	Knob	侧移手柄	1	
12	GB/T91-2000	Pin, cotter	开口销2×12	8	
13	GB/T5783-2000	Bolt	螺栓M6×12	1	
14	M3037410000	shaft, valve	四联销轴	1	
15	M2037400003	Joint	连接杆	4	2t, 2.5t
-	M3037400003	Joint	连接杆	4	3t, 3.5t, 4t
16	M3037610300	Control ass'y	多路阀	1	
17	M3037400007	Knob, tilt	倾斜手柄	1	
18	M3037403000	Lever, third	侧移操纵杆	1	
19	M2577400003	Bushing	多路阀尼龙衬套	6	
20	M3037402000	Lever, tilt	倾斜操纵杆	1	
21	GB/T93-1987	Washer	垫圈6	1	
22	-	Bushing	钢背轴衬	4	
23	M3037400004	Rubber	橡胶套A	4	
24	M3037400002	Rubber	橡胶垫	2	

图74/FIG74.

液压系统/HYDRAULIC SYSTEM

FD20, 25, 30, 35, 40 (T) -MW
 FD20, 25, 30, 35, 40 (T) -MG
 FG (L) 20, 25, 30, 35 (T) -MW

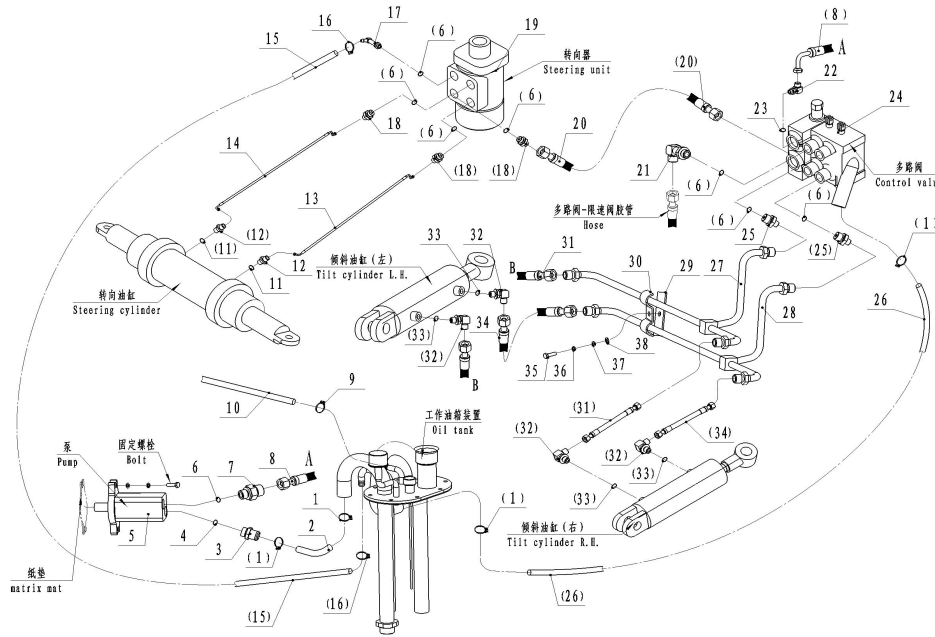


序号 Item No	代号 Part No.	名称 Description	数量 Q'ty	备注 Remark
A	-	Hydraulic system 液压管路系统	1	
01	QC/T390-1999	Clip 双钢丝卡箍 $\phi 45$	4	
02	M3037611001	Hose 泵吸油管	1	490495498
-	M3037611002	Hose 泵吸油管	1	C240, NISSAN, YANMAR
-	M3037611003	Hose 泵吸油管	1	MITSUBISHI
-	M3037611004	Hose 泵吸油管	1	CA498
03	M3037600005	Nipple(Inc) 泵进油接头	1	
04	GB1235-76	O-ring 0型圈 35×3.5	1	
05	M3037608100	Gear pump 齿轮泵	1	490495498
-	M3037608200	Gear pump 齿轮泵	1	C240, YANMAR
-	M3037608300	Gear pump 齿轮泵	1	MITSUBISHI
-	M3037608400	Gear pump 齿轮泵	1	NISSAN, CA498
-	M4037601100	Gear pump 齿轮泵	1	498
-	M4037601200	Gear pump 齿轮泵	1	CA498
-	M4037601300	Gear pump 齿轮泵	1	YANMAR
06	GB1235-76	O-ring 0型圈 22×2.4	8	
07	M3037600004	Nipple(Inc) 泵出油接头	1	
08	M3037612001	Hose H.P. 多路阀进油胶管	1	除MITSUBISHI
-	M3037612002	Hose H.P. 多路阀进油胶管	1	MITSUBISHI
09	QC/T390-1999	Clip 双钢丝卡箍 $\phi 22$	1	
10	20386-00002	Hose 回油管 I	1	2t, 2.5t
-	30386-00004	Hose 回油管 I	1	3t
-	35386-00002	Hose 回油管 I	1	3.5t
-	40386*-00001	Hose 回油管 I	1	4t
11	GB1235-76	O-ring 0型圈 18×2.4	2	

图74/FIG74.

液压系统/HYDRAULIC SYSTEM

FD20, 25, 30, 35(T)-MW
 FD20, 25, 30, 35(T)-MG
 FG(L) 20, 25, 30, 35(T)-MW



序号 Item No	代号 Part No.	名称 Description	数量 Q'ty	备注 Remark
12	M3037600003	Nipple(Inc) 转向缸接头	2	
13	M3037600001	Hose H.P. 转向缸胶管 I	1	2t,2.5t,3t,3.5t
-	M3037600002	Hose H.P. 转向缸胶管 II	1	4t
14	M3037600002	Hose H.P. 转向缸胶管 II	1	2t,2.5t,3t,3.5t
-	M4037600002	Hose H.P. 转向缸胶管 II	1	4t
15	M3037600022	Hose L.P. 转向器回油胶管	1	
16	QC/T390-1999	Clip 双钢丝卡箍 φ26	2	
17	M3037607000	Nipple(Inc) 转向器回油接头	1	
18	M3037600021	Nipple(Inc) 转向器接头	3	
19	M3037609000	Steering unit 转向器	1	
20	M3037600013	Hose H.P. 转向器进油胶管	1	
21	M3037601000	Nipple(Inc) 多路阀-起升缸接头	1	
22	M3037603000	Nipple(Inc) 多路阀进油接头	1	
23	GB1235-76	O-ring 0型圈24×2.4	1	
24	M3037610100	Control value 多路阀	1	二联
-	M3037610200	Control value 多路阀	1	三联
-	M3037610300	Control value 多路阀	1	四联
25	M3037600012	Nipple(Inc) 多路阀-倾斜缸接头	2	
26	M3037600007	Hose L.P. 液压回油管	1	
27	M2037601000	Hose H.P. 倾斜硬管 I	1	2t,2.5t
-	M3037605000	Hose H.P. 倾斜硬管 I	1	3t,3.5t,4t
28	M2037602000	Hose H.P. 倾斜硬管 II	1	2t,2.5t
-	M3037606000	Hose H.P. 倾斜硬管 II	1	3t,3.5t,4t
29	M3037600010	Clip 硬管卡IV	1	
30	M3037600011	Clip 硬管线卡III	1	

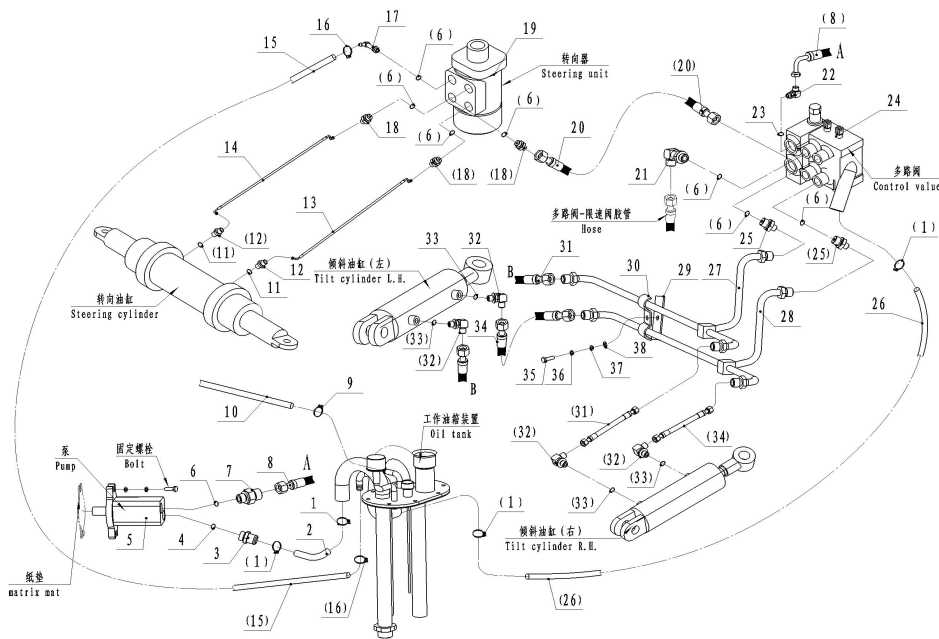
图74/FIG74.

液压系统/HYDRAULIC SYSTEM

FD20, 25, 30, 35(T)-MW

FD20, 25, 30, 35(T)-MG

FG(L) 20, 25, 30, 35(T)-MW

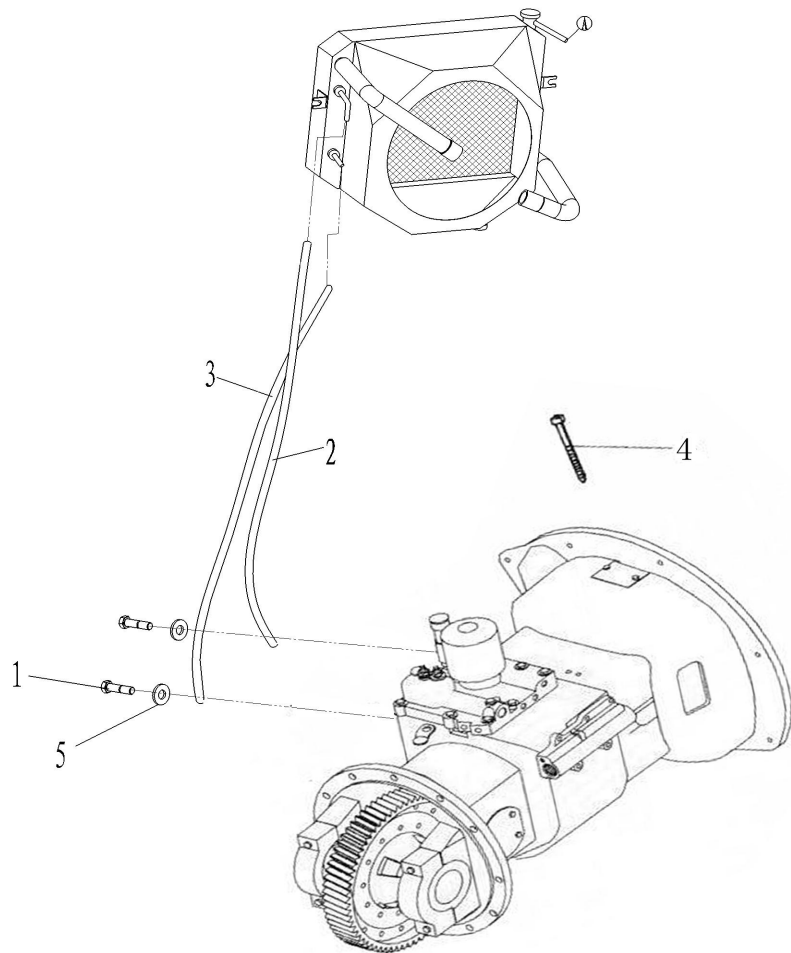


序号 Item No	代号 Part No.	名称 Description	数量 Q'ty	备注 Remark
31	M3037600008	Hose H.P. 硬管-倾斜缸胶管 (前)	2	
32	M3037602000	Nipple(Inc) 倾斜缸接头	4	
33	GB/T3452.1-1992	O-ring 0型圈11.2×2.65	4	
34	M3037600009	Hose H.P. 硬管-倾斜缸胶管 (后)	2	
35	GB5783-2000	Bolt 螺栓M6×25	1	
36	GB/T93-1987	Washer 垫圈6	1	
37	GB97.1-2002	Washer 垫圈6	1	
38	GB/T6170-2000	Nut 螺母M6	1	

图75/FIG75.

变矩器油冷系统/TOR-CON OIL COOLING SYSTEM

FD20, 25, 30, 35, 40T-MW
 FD20, 25, 30, 35, 40T-MG
 FG(L) 20, 25, 30, 35T-MW

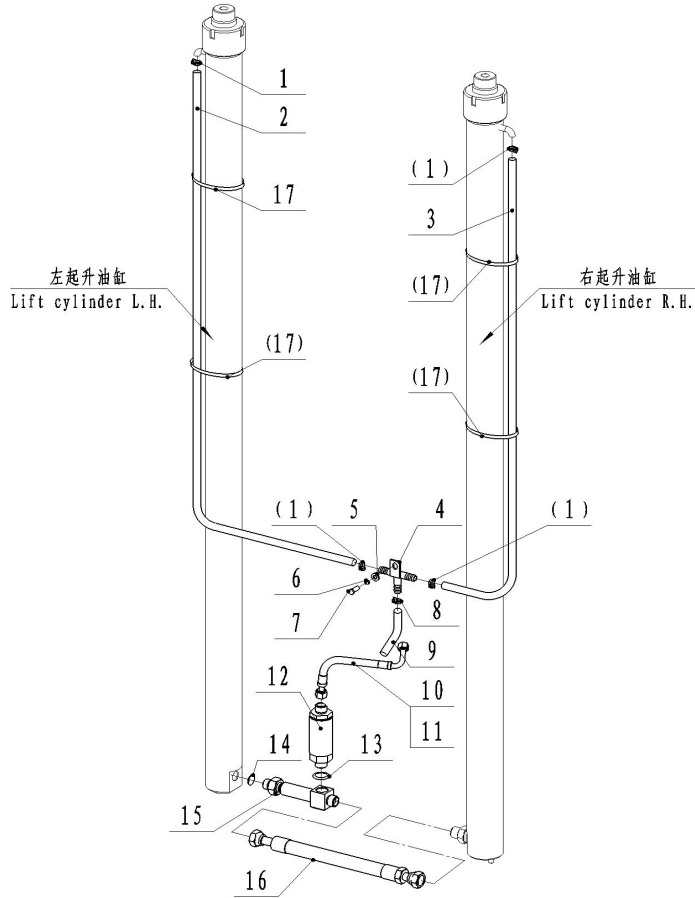


序号 Item No	代号 Part No.	名称 Description	数量 Q'ty	备注 Remark
A	-	tor-con oil cooling sysem	变矩器油冷却系统	1
01	M3044700001	Bolt	变矩器油管螺钉	4
02	M3044701000	Hose	变矩器油管 I	1 2t,2.5t.3t,3.5t
-	40447x-01000	Hose	变矩器油管 I	1 4t
03	M3044702000	Hose	变矩器油管 II	1
-	40447x-02000	Hose	变矩器油管 I	1
04	ZD-200×8	Band	捆扎带	2
05	JB982-1977	Washer	组合垫圈	14 2

图76/FIG76.

门架管路系统(基本型)/HYDRAULIC SYSTEM MAST (NORMAL MAST M)

FD20, 25, 30, 35, 40(T)-MW
 FD20, 25, 30, 35, 40(T)-MG
 FG(L) 20, 25, 30, 35(T)-MW



序号 Item No	代号 Part No.	名称 Description	数量 Q'ty	备注 Remark
A	-	Mast hydraulic system 门架管路系统	1	
01	QC/T390-1999	Clip 卡箍 φ18	4	
02	20386-03000	Hose 回油管III	1	2t,2.5t
-	30386-05000	Hose 回油管III	1	3t
-	35386-04000	Hose 回油管III	1	3.5t
-	40386×-02000	Hose 回油管III	1	4t
03	20386-02000	Hose 回油管II	1	2t,2.5t
-	30386-04000	Hose 回油管II	1	3t
-	35386-03000	Hose 回油管II	1	3.5t
-	40386×-01000	Hose 回油管II	1	4t
04	30386-02000	Three way 起升回油三通	1	
05	GB97.1-2002	Washer 垫片8	1	
06	GB93-1987	Washer 垫圈8	1	
07	GB5783-2000	Bolt 螺栓M8×16	1	
08	QC/T390-1999	Clip 卡箍 φ22	1	
09	20386-00002	Hose 回油管 I	1	2t,2.5t
-	30386-00004	Hose 回油管 I	1	3t
-	35386-00002	Hose 回油管 I	1	3.5t
-	40386×-00001	Hose 回油管 I	1	4t
10	30386-00003	Hose 多路阀-限速阀胶管 II	1	
11	20386-00001	Hose 多路阀-限速阀胶管	1	2t,2.5t
-	30386-00002	Hose 多路阀-限速阀胶管 I	1	3t,3.5t
12	20386-01000	Flow regulator 限速阀	1	2t,2.5t
-	30386-03000	Flow regulator 限速阀	1	3t
-	35386-02000	Flow regulator 限速阀	1	3.5t,4t

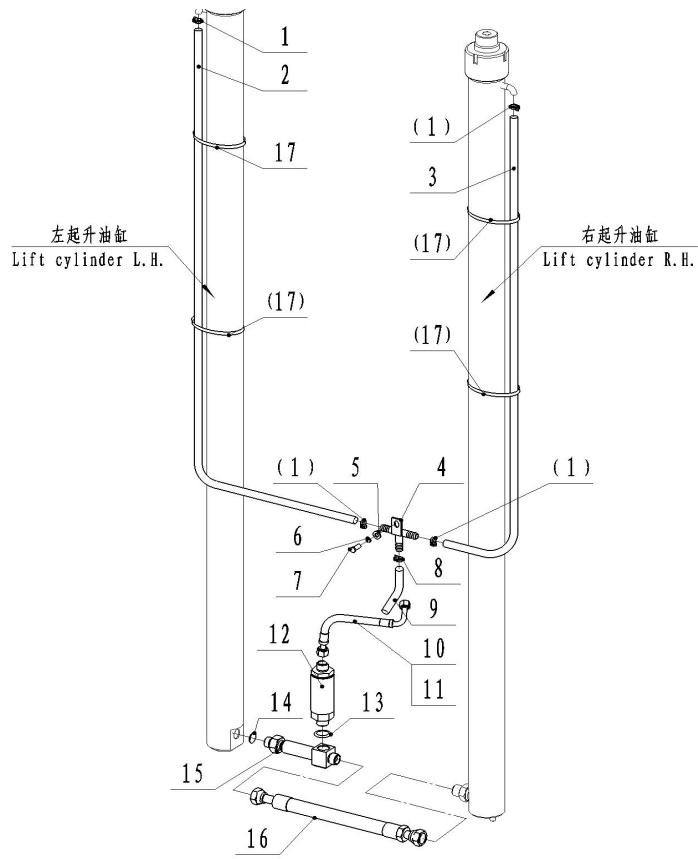
图76/FIG76.

门架管路系统(基本型)/HYDRAULIC SYSTEM MAST (NORMAL MAST M)

FD20, 25, 30, 35, 40(T)-MW
 FD20, 25, 30, 35, 40(T)-MG
 FG(L) 20, 25, 30, 35(T)-MW



序号 Item No	代号 Part No.	名称 Description	数量 Q'ty	备注 Remark
13	GB/T3452.1-1992	O-ring 0型圈 17×2.65	1	
14	GB1235-76	O-ring 0型圈 22×2.4	1	
15	30386-01000	Three way 起升缸三通	1	2t,2.5t,3t
-	35386-01000	Three way 起升缸三通	1	3.5t,4t

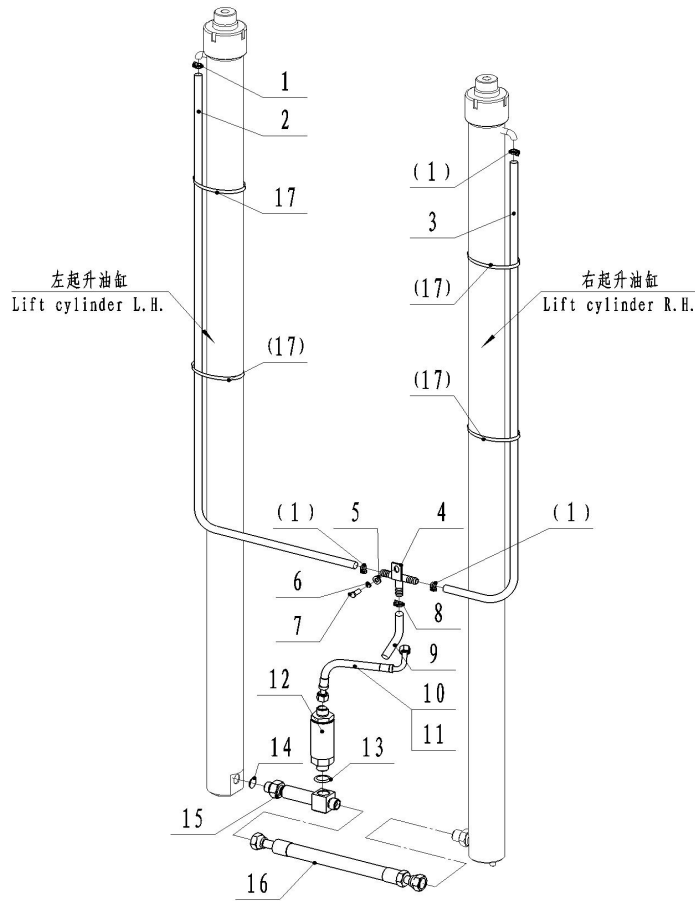


16	30386-00001	Hose	起升缸之间胶管	1
17	-	band	扎带	4

图76/FIG76.

门架管路系统(基本型)/HYDRAULIC SYSTEM MAST(NORMAL MAST M)

FD20, 25, 30, 35, 40(T)-MW
 FD20, 25, 30, 35, 40(T)-MG
 FG(L) 20, 25, 30, 35(T)-MW



管路系统选用件 -回油管III(件2)
 Mast Piping Optional Parts

起升高度 LIFT	30386-05000 长度 PLASTIC HOSE	20386-03000 长度 PLASTIC HOSE	35386-04000 长度 PLASTIC HOSE	4038 6×- 0200	备注 REMARK
2000	1000	1100	975	1075	
2500	1250	1350	1250	1350	
3000	1500	1650	1525	1650	
3300	1650	1800	1675	1780	
3500	1750	1900	1780	1900	
3700	1850	2000	1900	2000	
4000	2050	2200	2075	2200	
4250	2150	2300	2200	2300	
4500	2300	2450	2300	2435	
5000	2550	2700	2585	2700	
5500	2850	3000	3000	3125	
6000	2100	3250	3125	3250	

图76/FIG76.

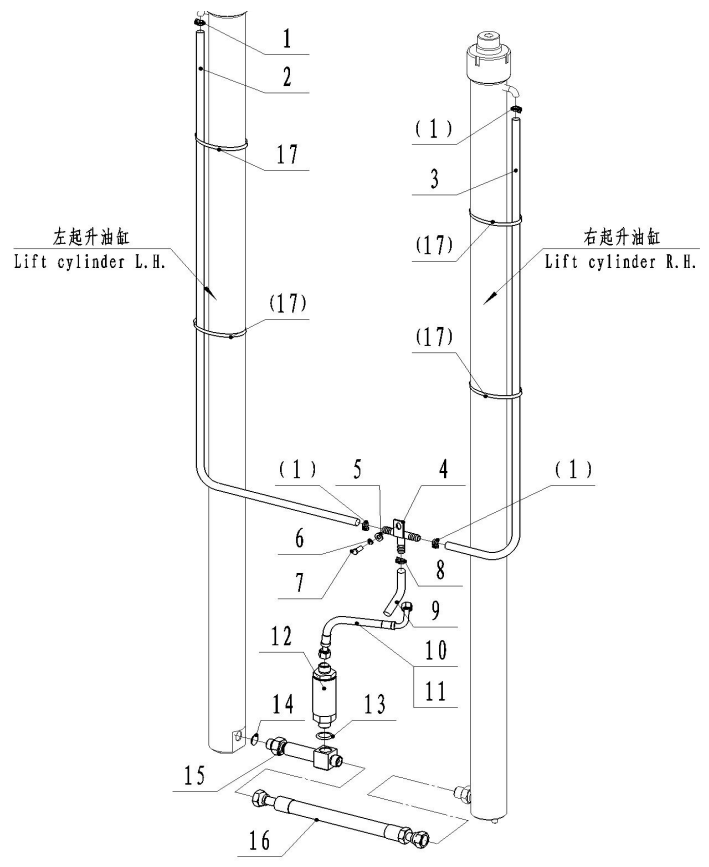
门架管路系统(基本型)/HYDRAULIC SYSTEM MAST(NORMAL MAST M)

FD20, 25, 30, 35, 40(T)-MW
 FD20, 25, 30, 35, 40(T)-MG
 FG(L) 20, 25, 30, 35(T)-MW



管路系统选用件 -回油管II(件3)
 Mast Piping Optional Parts

起升高度 LIFT	30386-05000 长度 PLASTIC HOSE	20386-03000 长度 PLASTIC HOSE	35386-04000 长度 PLASTIC HOSE	4038 6- 0100	备注 REMARK
2000	600	725	650	775	
2500	850	950	900	1025	



3000	1150	1250	1200	1300
3300	1300	1400	1350	1450
3500	1400	1500	1450	1575
3700	1500	1600	1550	1650
4000	1700	1800	1750	1855
4250	1825	1950	1900	2000
4500	1950	2050	2000	2125
5000	2200	2300	2250	2375
5500	2500	2585	2585	2700
6000	2750	2850	2800	3000

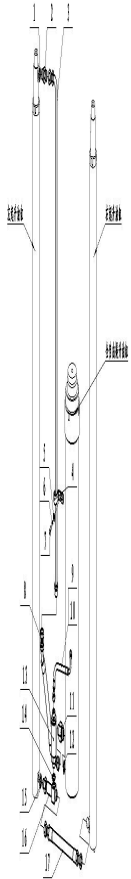
图77/FIG77.

门架管路系统(二级全自由)/ HYDRAULIC SYSTEM MAST(FULL FREE 2-STAGE MAST ZM)

FD20, 25, 30, 35, 40(T)-MW

FD20, 25, 30, 35, 40(T)-MG

FG(L) 20, 25, 30, 35(T)-MW

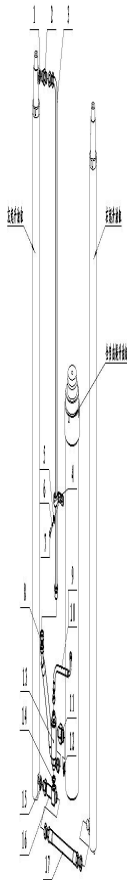


序号 Item No	代号 Part No.	名称 Description	数量 Qty	备注 Remark
A	-	Mast hydraulic system 门架管路系统	1	
01	GB1235-76	O-ring seal 0型圈 24×2.4	1	
02	30387-00002	Connector 硬管接头	1	
03	20387-01000	Steel pipe ass'y 硬管总成	1	2t,2.5t
-	30387-01000	Steel pipe ass'y 硬管总成	1	3t
-	35387-01000	Steel pipe ass'y 硬管总成	1	3.5t
-	40387x-01000	Steel pipe ass'y 硬管总成	1	4t
04	30387-00004	Clip 硬管管夹	1	
05	GB97.1-2002	Washer 垫片8	1	
06	GB93-1987	Washer 垫圈8	1	
07	GB5783-2000	Bolt 螺栓M8×16	1	
08	30387-00001	Hose H.P. 硬管-自由缸间胶管	1	
09	30386-00003	Hose H.P. 多路阀-限速阀胶管 II	1	
10	20386-00001	Hose H.P. 多路阀-限速阀胶管	1	2t,2.5t
-	30386-00002	Hose H.P. 多路阀-限速阀胶管 I	1	3t,3.5t
11	30387-00003	Through type connector 自由缸接头	1	
12	GB1235-76	O-ring seal 0型圈 30×3.1	1	
13	20386-01000	Flow regulator 限速阀	1	2t,2.5t
-	30386-03000	Flow regulator 限速阀	1	3t
-	35386-02000	Flow regulator 限速阀	1	3.5t,4t
14	GB/T3452.1-1992	O-ring seal 0型圈 17×2.65	1	
15	GB1235-76	O-ring seal 0型圈 22×2.4	1	
16	30386-01000	Three-way(Inc.03) 起升缸三通	1	2t,2.5t,3t
-	35386-01000	Three-way(Inc.03) 起升缸三通	1	3.5t,4t
17	30386-00001	Hose H.P. 起升缸之间胶管	1	

图77/FIG77.

门架管路系统(二级全自由) HYDRAULIC SYSTEM MAST (EULL FREE 2-STAGE MAST ZM)

FD20, 25, 30, 35, 40(T)-MW
 FD20, 25, 30, 35, 40(T)-MG
 FG(L) 20, 25, 30, 35(T)-MW



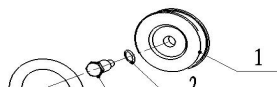
管路系统选用件-硬管总成(件3)
 Mast Piping Optional Parts

起升高度 LIFT	20387-01000 长度 PLASTIC HOSE	30387-01000 长度 PLASTIC HOSE	35387-01000 长度 PLASTIC HOSE	4038 7×- 0100	备注	REMARK
2000	805	835	875	975		
2500	1055	1085	1125	1225		
3000	1305	1335	1375	1475		
3300	1455	1485	1525	1625		
3500	1555	1585	1625	1725		
3700	1655	1685	1725	1825		
4000	1855	1885	1925	2025		
4250	1970	2010	2050	2150		
4500	2105	2135	2175	2275		
5000	2355	2385	2425	2525		
5500	2655	2685	2725	2825		
6000	2905	2935	2975	3075		

图78/FIG78.

门架管路系统(三级全自由) HYDRAULIC SYSTEM MAST (EULL FREE 3-STAGE MAST ZM)

FD20, 25, 30, 35, 40(T)-MW
 FD20, 25, 30, 35, 40(T)-MG
 FG(L) 20, 25, 30, 35(T)-MW



序号 Item No.	代号 Part No.	名称 Description	数量 Q'ty	备注 Remark
A	-	Mast hydraulic system 门架管路系统	1	
01	30388-00002	Roller 三级单滑轮	1	
02	30386S-00004	Sleeve 隔套	3	
03	30388-00004	Bolt 台阶螺栓	1	

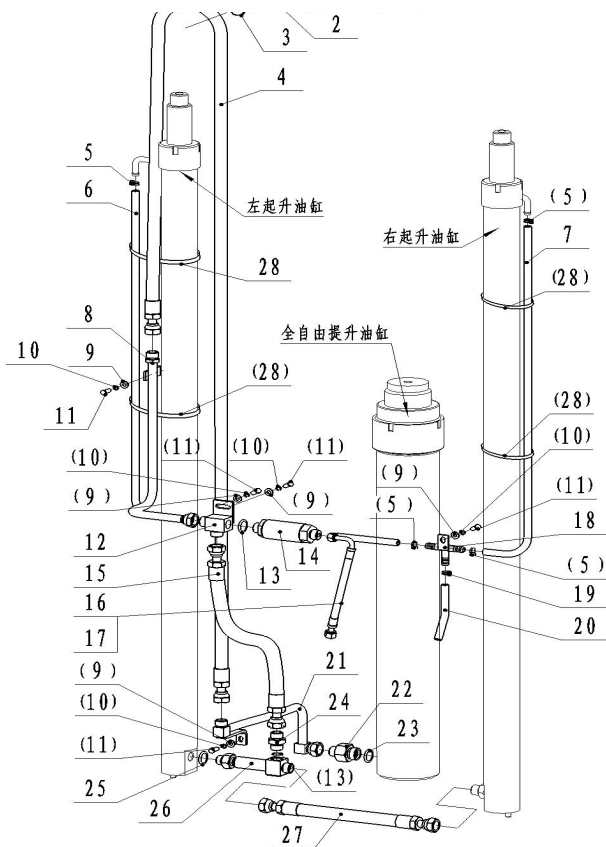
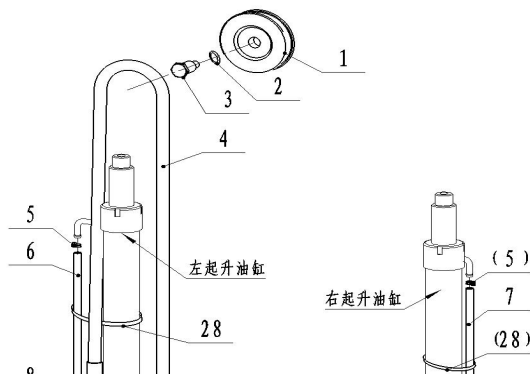


图78/FIG78.

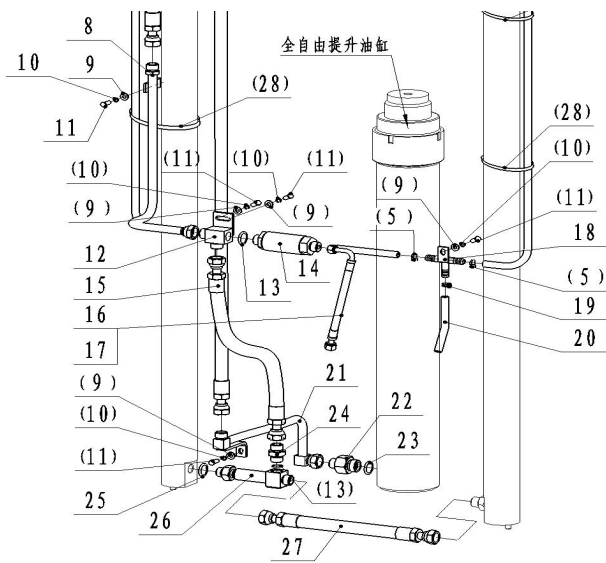
门架管路系统(三级全自由) HYDRAULIC SYSTEM MAST (EULL FREE 3-STAGE MAST ZM)

FD20, 25, 30, 35, 40(T)-MW
 FD20, 25, 30, 35, 40(T)-MG
 FG(L) 20, 25, 30, 35(T)-MW



04	30388-01000	Hose	全自由缸进油胶管	1	2t,2.5t,3t
-	35388-01000	Hose	全自由缸进油胶管	1	3.5t
-	40388x-01000	Hose	全自由缸进油胶管	1	4t
05	QC/T390-1999	Clip	卡箍 φ18	4	
06	20388-02000	Hose	回油管III	1	2t,2.5t
-	30388-06000	Hose	回油管III	1	3t
-	35388-03000	Hose	回油管III	1	3.5t
-	40388x-03000	Hose	回油管III	1	4t
07	20388-01000	Hose	回油管II	1	2t,2.5t
-	30388-05000	Hose	回油管II	1	3t
-	35388-02000	Hose	回油管II	1	3.5t
-	40388x-02000	Hose	回油管II	1	4t
08	30388-04000	Hose	转接硬管	1	
09	GB97.1-2002	Washer	垫片8	5	
10	GB93-1987	Washer	垫圈8	5	
11	GB5783-2000	Bolt	螺栓M8×16	5	
12	30388-02000	Three way	限速阀三通	1	
13	GB/T3452.1-1992	O-ring seal	O型圈 17×2.65	2	
14	20386-01000	Flow regulator	限速阀	1	2t,2.5t
-	30386-03000	Flow regulator	限速阀	1	3t
-	35386-02000	Flow regulator	限速阀	1	3.5t,4t

序号 Item No.	代号 Part No.	名称 Description	数量 Q'ty	备注 Remark
15	30388-00001	Hose 三通-三通间胶管	1	
16	30386-00003	Hose 多路阀-限速阀胶管 II	1	
17	20388-00001	Hose 多路阀-限速阀胶管 I	1	2t,2.5t
-	30386-00002	Hose 多路阀-限速阀胶管 I	1	3t,3.5t
18	30386-02000	Three way 起升回油三通	1	
19	QC/T390-1999	Clip 卡箍 φ22	1	
20	20386-00002	Hose 回油管 I	1	2t,2.5t
-	30386-00004	Hose 回油管 I	1	3t
-	35386-00002	Hose 回油管 I	1	3.5t
-	40386x-00001	Hose 回油管 I	1	4t
21	30388-03000	Hose 自由缸进油硬管	1	



22	30388-00005	Connector	自由缸接头	1	
23	GB1235-76	O-ring seal	O型圈 30×3.1	1	
24	30388-00003	Connector	三通-三通间接头	1	
25	GB1235-76	O-ring seal	O型圈 22×2.4	1	
26	30386-01000	Three way	起升缸三通	1	2t,2.5t,3t
-	35386-01000	Three way	起升缸三通	1	3.5t,4t
27	30386-00001	Hose	起升缸之间胶管	1	
28	-	band	扎带	4	

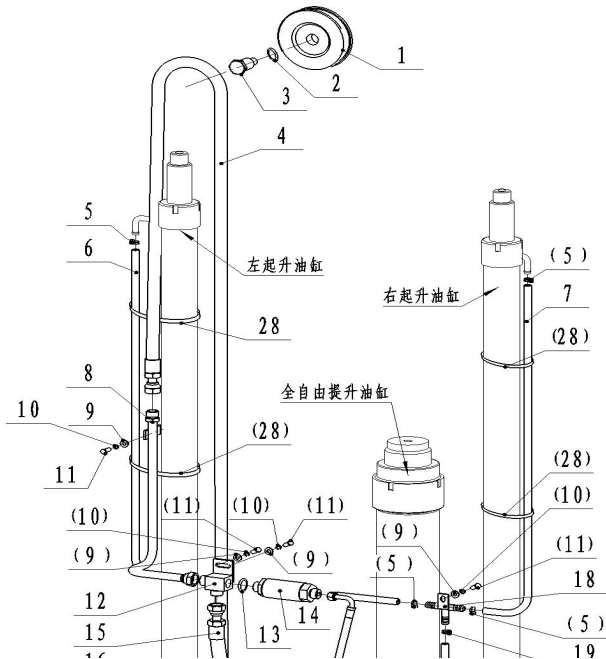
图78/FIG78.

门架管路系统(三级全自由) HYDRAULIC SYSTEM MAST (EULL FREE 3-STAGE MAST ZM)

FD20, 25, 30, 35, 40(T)-MW

FD20, 25, 30, 35, 40(T)-MG

FG(L) 20, 25, 30, 35(T)-MW



管路系统选用件-全自由缸进油胶管(件4)					
Mast Piping Optional Parts					
起升高度 LIFT 高度	30388-01000 长度 PLASTIC HOSE	35388-01000 长度 PLASTIC HOSE	40388-01000 长度 PLASTIC HOSE	备注	REMARK
3600	2120	2260	2425		
4000	2370	2510	2675		
4350	2620	2720	2925		
4500	2715	2855	3020		
4800	2915	3055	3220		
5000	3115	3255	3420		
5400	3360	3500	3665		
5500	3430	3580	3745		
6000	3805	3935	4110		

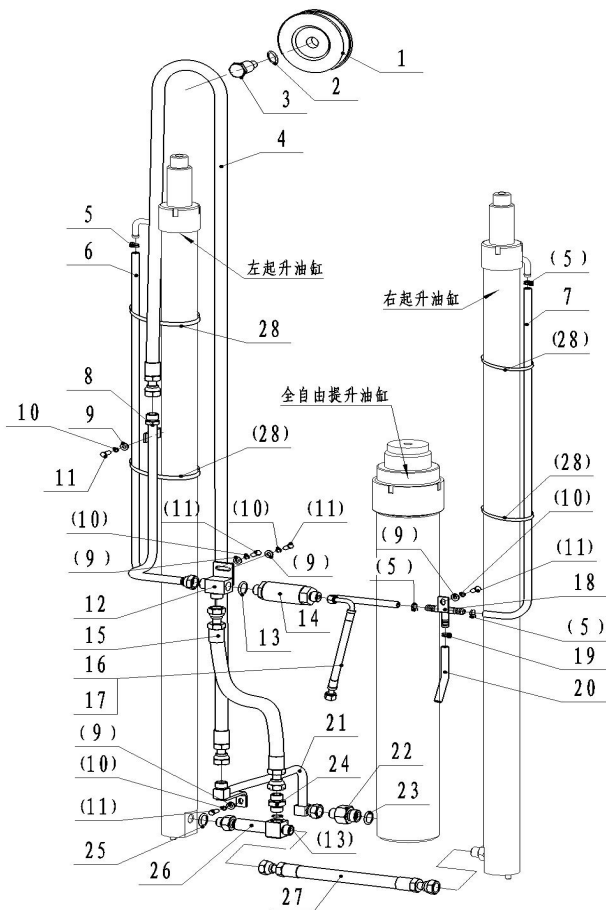
图78/FIG78.

门架管路系统(三级全自由) HYDRAULIC SYSTEM MAST(EULL FREE 3-STAGE MAST ZM)

FD20, 25, 30, 35, 40(T)-MW

FD20, 25, 30, 35, 40(T)-MG

FG(L) 20, 25, 30, 35(T)-MW



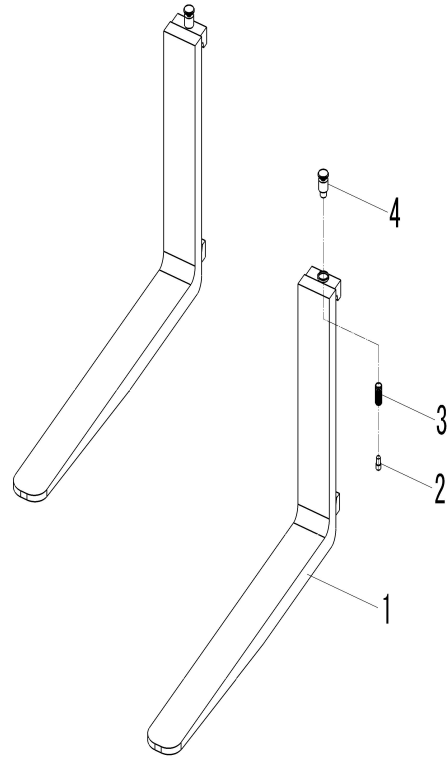
管路系统选用件-回油管 II (件7)
Mast Piping Optional Parts

起升高度 LIFT 高度	20388-01000 长度 PLASTIC HOSE	30388-05000 长度 PLASTIC HOSE	35388-02000 长度 PLASTIC HOSE	40388-01000 长度 PLASTIC HOSE	备注	REMARK
3600	850	900	775	900		
4000	975	1025	900	1025		
4350	1100	1150	1025	1150		
4500	1150	1200	1075	1200		
4800	1250	1300	1150	1250		
5000	1350	1400	1250	1350		
5400	1500	1525	1400	1500		
5500	1525	1575	1450	1550		
6000	1700	1750	1600	1700		

图79/FIG79.

货叉/FORK

FD20, 25, 30, 35, 40 (T) -MW
 FD20, 25, 30, 35, 40 (T) -MG
 FG (L) 20, 25, 30, 35 (T) -MW

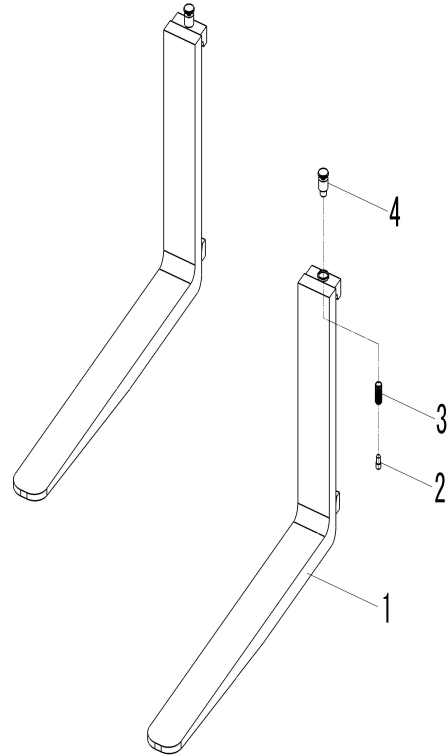


序号 Item No	代号 Part No.	名称 Description	数量 Qty	备注 Remark	
01	M2038003000	Fork	货叉总成	2	2t,2.5t
-	M3038003000	Fork	货叉总成	2	3t
-	M3538002000	Fork	货叉总成	2	3.5t
-	M4548009000	Fork	货叉总成	2	4t
02	M2038003101	Positioning pin	定位销	2	2t,2.5t
-	M3038003101	Positioning pin	定位销	2	3t
-	M3538002101	Positioning pin	定位销	2	3.5t
-	M4548009101	Positioning pin	定位销	2	4t
03	M2038003102	Spring	弹簧	2	2t,2.5t
-	M3038003102	Spring	弹簧	2	3t
-	M3538002102	Spring	弹簧	2	3.5t
-	M4548009102	Spring	弹簧	2	4t
04	M2038003103	Handle	把手	2	2t,2.5t
-	M3038003103	Handle	把手	2	3t
-	M3538002103	Handle	把手	2	3.5t
-	M4548009103	Handle	把手	2	4t

图79/FIG79.

货叉/FORK

FD20, 25, 30, 35, 40(T)-MW
 FD20, 25, 30, 35, 40(T)-MG
 FG(L) 20, 25, 30, 35(T)-MW

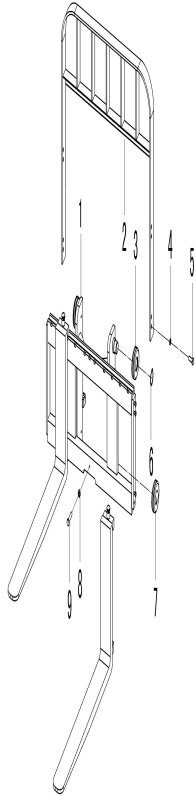


货叉选用表 Fork optional parts					
长度 LEN	货叉代号 PART NO.				备注
	2-2.5t	3t	3.5t	4t	
920	M2038003000/1	-	-	-	
1070	M2038003000	M3038003000	M3538003000	548009	标准
1220	M2038003000/3	M3038003000/2	M3538003000/2	48009000/2	
1370	M2038003000/4	M3038003000/3	M3538003000/3	48009000/3	
1520	M2038003000/5	M3038003000/4	M3538003000/4	48009000/4	
1670	-	M3038003000/5	M3538003000/5	48009000/5	
1820	M2038003000/6	M3038003000/6	M3538003000/6	48009000/6	
2440	-	-	M3538003000/7	-	

图80/FIG80.

货叉架(基本)/LIFT BRACKET (NORMAL MAST M)

FD20, 25, 30, 35, 40 (T) -MW
 FD20, 25, 30, 35, 40 (T) -MG
 FG (L) 20, 25, 30, 35 (T) -MW

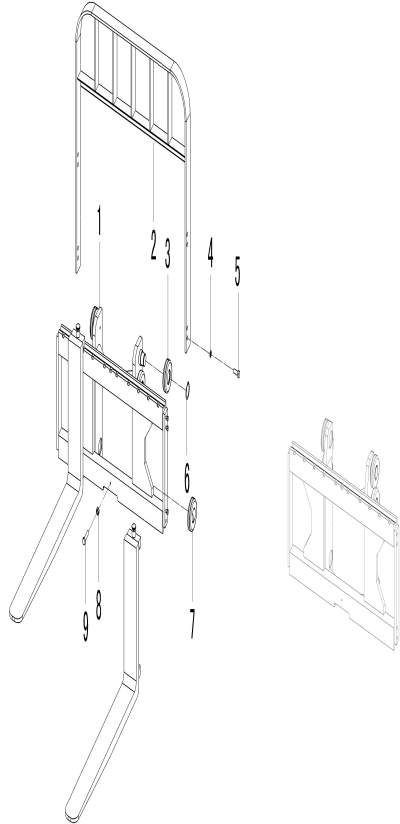


序号 Item No	代号 Part No.	名称 Description	数量 Qty	备注 Remark
01	M2038004000	Lift bracket	滑架 1	2t,2.5t
-	M3038004000	Lift bracket	滑架 1	3t
-	M3538003000	Lift bracket	滑架 1	3.5t
-	M4038002000	Lift bracket	滑架 1	4t
02	M2038002000	Backrest	挡货架 1	2t,2.5t
-	M3038002000	Backrest	挡货架 1	3t,3.5t,4t
03	M3038008000	Shaft	单滚轮 2	130309KT
04	GB/T93-1987	Washer	垫圈14 8	
05	GB/T5786-2000	Bolt	螺栓M14×1.5×30 8	
06	GB/T894.1-2000	Snap spring	挡圈45 2	
07	M3038007000	Shaft	复合滚轮 4	760311NT
08	GB/T6170-2000	Nut	螺母 M10 1	
09	GB/T5783-2000	Bolt	螺栓 M10×30 1	

图81/FIG81.

货叉架(二级全自由)/LIFT BRACKET (FULL FREE 2 STAGE MAST ZM)

FD20, 25, 30, 35, 40(T)-MW
 FD20, 25, 30, 35, 40(T)-MG
 FG(L) 20, 25, 30, 35(T)-MW



序号 Item No	代号 Part No.	名称 Description	数量 Q'ty	备注 Remark
01	M20043002000	Lift bracket	滑架 1	2t,2.5t
-	M30043002000	Lift bracket	滑架 1	3t
-	M35043002000	Lift bracket	滑架 1	3.5t
-	M40043002000	Lift bracket	滑架 1	4t
02	M2038002000	Backrest	挡货架 1	2t,2.5t
-	M3038002000	Backrest	挡货架 1	3t,3.5t
03	M3038008000	Shaft	单滚轮 2	130309KT
04	GB/T93-1987	Washer	垫圈14 8	
05	GB/T5786-2000	Bolt	螺栓M14×1.5×30 8	
06	GB/T894.1-2000	Snap spring	挡圈45 2	
07	M3038007000	Shaft	复合滚轮 4	760311NT
08	GB/T6170-2000	Nut	螺母 M10 1	
09	GB/T5783-2000	Bolt	螺栓 M10×30 1	

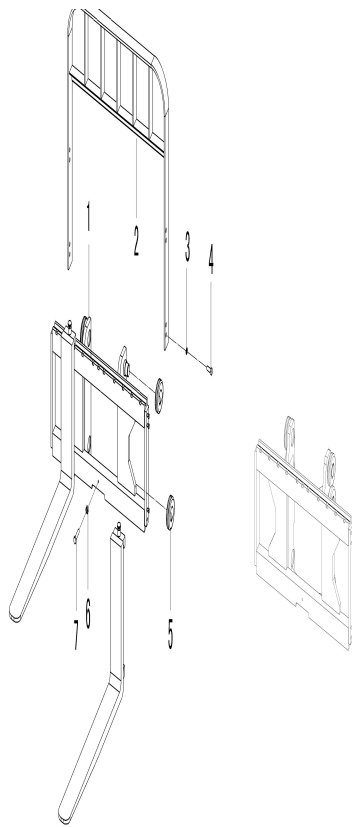
图82/FIG82.

货叉架(三级全自由)/LIFT BRACKET (FULL FREE 3 STAGE MAST ZM)

FD20, 25, 30, 35, 40(T)-MW
 FD20, 25, 30, 35, 40(T)-MG
 FG(L) 20, 25, 30, 35(T)-MW



序号 Item No	代号 Part No.	名称 Description	数量 Q'ty	备注 Remark
01	M20074002000	Lift bracket	滑架 1	2t,2.5t
-	M30074002000	Lift bracket	滑架 1	3t
-	M35074002000	Lift bracket	滑架 1	3.5t
-	M40384-020000	Lift bracket	滑架 1	4t



02	M2038002000	Backrest	挡货架	1	2t,2.5t
-	M3038002000	Backrest	挡货架	1	3t,3.5t, 4t
03	GB/T93-1987	Washer	垫圈14	8	
04	GB/T5786-2000	Bolt	螺栓M14×1.5×30	8	
05	M3038007000	Shaft	复合滚轮	4	
06	GB/T6170-2000	Nut	螺母 M10	1	
07	GB/T5783-2000	Bolt	螺栓 M10×30	1	

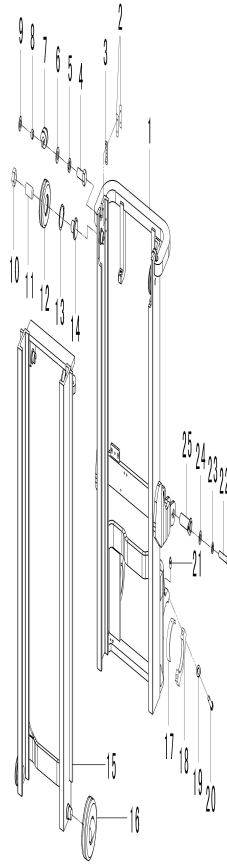
图83/FIG83.

门架(基本型)/MAST (NORMAL MAST M)

FD20, 25, 30, 35, 40(T)-MW

FD20, 25, 30, 35, 40(T)-MG

FG(L) 20, 25, 30, 35(T)-MW



序号 Item No	代号 Part No.	名称 Description	数量 Q'ty	备注 Remark
01	M2038006000	Outer mast	1	2t,2.5t
-	M3038006000	Outer mast	1	3t
-	M3538005000	Outer mast	1	3.5t
-	M4038004000	Outer mast	1	4t
02	M3038000004	Shim	AR	调整垫片
03	M3038000003	Slipper	2	滑块
04	GB/T5786-2000	Bolt	4	螺栓M12×1.25×45
05	GB/T93-1987	Washer	4	垫圈 12
06	GB/T97.1-2002	Washer	4	垫圈 12
07	M3038010000	Side roller	2	侧滚轮
08	M3038000005	Shim	4	垫圈
09	M3038000006	Shim	2组	调整垫片 II
10	GB/T6171-2000	Nut	2	螺母M10×1
11	GB/T77-2000	Bolt	2	螺钉M10×1×45
12	M3038008000	Shaft	2	单滚轮
13	GB/T894.1-2000	Snap spring	2	挡圈45
14	M3038000010	Shim	2	调整垫
15	M2038005000	Inner mast	1	2t,2.5t
-	M3038005000	Inner mast	1	3t
-	M3538004000	Inner mast	1	3.5t
-	M4038003000	Inner mast	1	4t
16	M3038007000	Shaft	2	复合滚轮
17	M3038000002	Bushing	2	衬
18	M3038000001	Cap	2	盖
19	GB/T93-1987	Washer	4	垫圈16

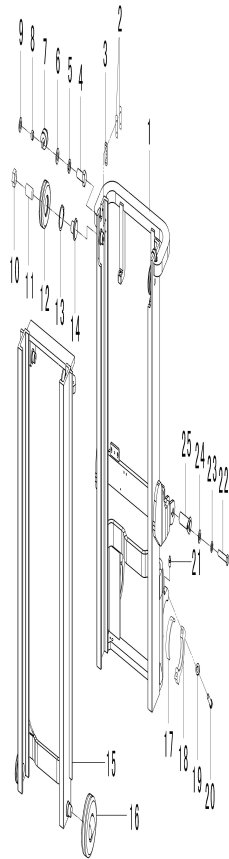
图83/FIG83.

门架(基本型)/MAST (NORMAL MAST M)

FD20, 25, 30, 35, 40(T)-MW

FD20, 25, 30, 35, 40(T)-MG

FG(L) 20, 25, 30, 35(T)-MW

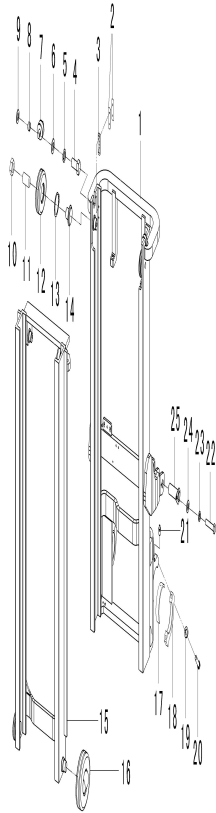


序号 Item No	代号 Part No.	名称 Description	数量 Qty	备注 Remark
20	GB/T5785-2000	Bolt 螺栓M16×1.5×80	4	
21	GB/T1152-2000	Grease port 油杯 M10×1	2	
22	GB/T5783-2000	Bolt 螺栓 M10×20	2	
23	GB/T93-1987	Washer 垫圈 10	2	
24	GB/T97.1-2002	Washer 垫圈 10	2	
25	M3038012000	Pin 销轴	2	

图83/FIG83.

门架(基本型)/MAST (NORMAL MAST M)

FD20, 25, 30, 35, 40 (T) -MW
 FD20, 25, 30, 35, 40 (T) -MG
 FG (L) 20, 25, 30, 35 (T) -MW

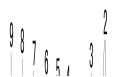


门架选用表 Ma×t Opitonal Parts					
起升高 度 IFTING HEIGHT	外门架总成 OUTER MAST				备注REMARK
	2-2.5t	3t	3.5t	4t	
2000	M2038006000/1	M3038006000/1	M3538005000/1	38004000/1	
2500	M2038006000/2	M3038006000/2	M3538005000/2	38004000/2	
3000	M2038006000	M3038006000	M3538005000	038004000	
3300	M2038006000/4	M3038006000/4	M3538005000/4	38004000/4	
3500	M2038006000/5	M3038006000/5	M3538005000/5	38004000/5	
3700	M2038006000/6	M3038006000/6	M3538005000/6	38004000/6	
4000	M2038006000/7	M3038006000/7	M3538005000/7	38004000/7	
4250	M2038006000/8	M3038006000/8	M3538005000/8	38004000/8	
4500	M2038006000/9	M3038006000/9	M3538005000/9	38004000/9	
5000	M2038006000/10	M3038006000/10	M3538005000/10	38004000/10	
5500	M2038006000/11	M3038006000/11	M3538005000/11	38004000/11	
6000	M2038006000/12	M3038006000/12	M3538005000/12	38004000/12	

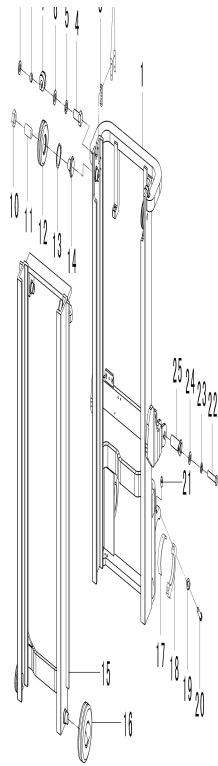
图83/FIG83.

门架(基本型)/MAST (NORMAL MAST M)

FD20, 25, 30, 35, 40 (T) -MW
 FD20, 25, 30, 35, 40 (T) -MG
 FG (L) 20, 25, 30, 35 (T) -MW



门架选用表 Ma×t Opitonal Parts					
起升高 度 IFTING HEIGHT	内门架总成 OUTER MAST				备注REMARK
	2-2.5t	3t	3.5t	4t	
2000	M2038005000/1	M3038005000/1	M3538004000/1	38003000/1	
2500	M2038005000/2	M3038005000/2	M3538004000/2	38003000/2	
3000	M2038005000	M3038005000	M3538004000	038003	标准
3300	M2038005000/4	M3038005000/4	M3538004000/4	38003000/4	

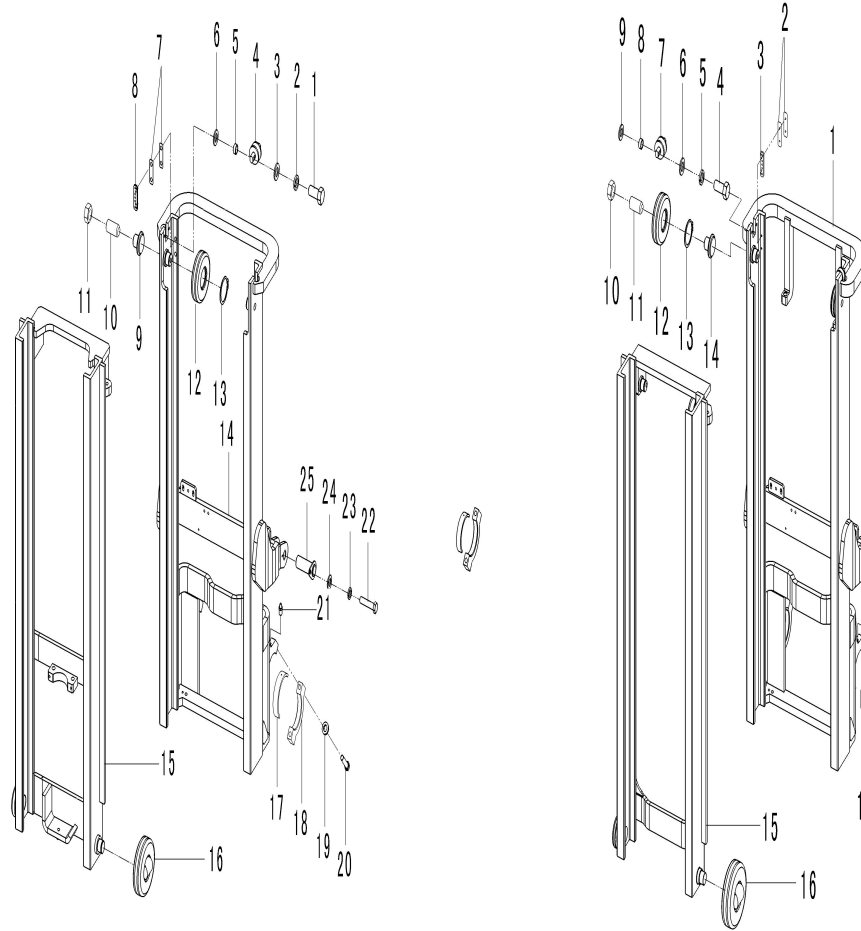


3500	M2038005000/5	M3038005000/5	M3538004000/5	38003000/5
3700	M2038005000/6	M3038005000/6	M3538004000/6	38003000/6
4000	M2038005000/7	M3038005000/7	M3538004000/7	38003000/7
4250	M2038005000/8	M3038005000/8	M3538004000/8	38003000/8
4500	M2038005000/9	M3038005000/9	M3538004000/9	38003000/9
5000	M2038005000/10	M3038005000/10	M3538004000/10	38003000/10
5500	M2038005000/11	M3038005000/11	M3538004000/11	38003000/11
6000	M2038005000/12	M3038005000/12	M3538004000/12	38003000/12

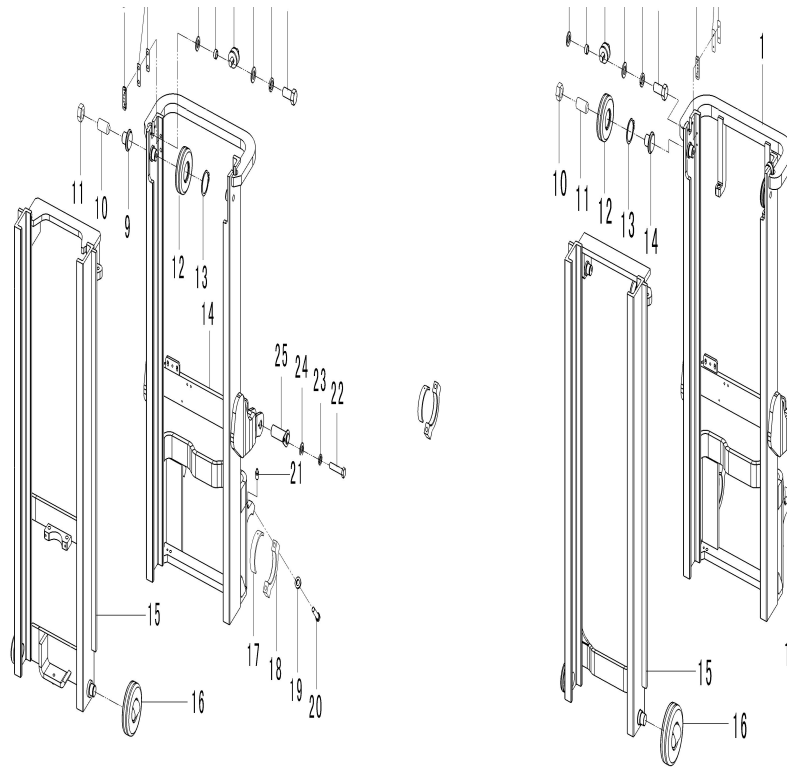
图84/FIG84.

门架(二级全自由)/MAST(FULL FREE 2-STAGE MAST ZM)

FD20, 25, 30, 35, 40(T)-MW
 FD20, 25, 30, 35, 40(T)-MG
 FG(L) 20, 25, 30, 35(T)-MW



序号 Item No	代号 Part No.	名称 Description	数量 Q'ty	备注 Remark
01	GB/T5786-2000	Bolt 螺栓M12×1.25×45	4	
02	GB/T93-1987	Washer 垫片 12	4	
03	GB/T97.1-2002	Washer 垫片 12	4	
04	M3038010000	Side roller 侧滚轮	2	
05	M3038000005	Shim 垫圈	4	
06	M3038000006	Shim 调整垫片 II	2组	
07	M3038000004	Shim 调整垫片	AR	
08	M3038000003	Slipper 滑块	2	
09	M3038000010	Shim 调整垫	2	
10	GB/T77-2000	Bolt 螺钉M10×1×45	2	
11	GB/T6171-2000	Nut 螺母M10×1	2	
12	M3038008000	Shaft 单滚轮	2	
13	GB/T894.1-2000	Snap spring 挡圈45	2	
14	M20043004000	Outer mast 外门架总成	1	2t,2.5t
-	M30043004000	Outer mast 外门架总成	1	3t
-	M35043004000	Outer mast 外门架总成	1	3.5t
-	M40043004000	Outer mast 外门架总成	1	4t
15	M20043003000	Inner mast 内门架总成	1	2t,2.5t
-	M30043003000	Inner mast 内门架总成	1	3t
-	M35043003000	Inner mast 内门架总成	1	3.5t
-	M40043003000	Inner mast 内门架总成	1	4t
16	M3038007000	Shaft 复合滚轮	2	
17	M3038000002	Bushing 衬	2	
18	M3038000001	Cap 盖	2	
19	GB/T93-1987	Washer 垫圈16	4	

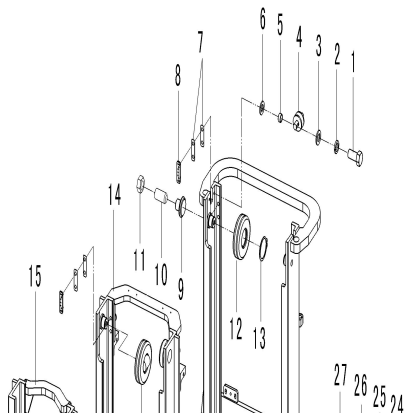


3500	M20043003000/5	M30043003000/5	M3508303000/5	
3700	M20043003000/6	M30043003000/6	M3508303000/6	
4000	M20043003000/7	M30043003000/7	M3508303000/7	
4500	M20043003000/8	M30043003000/8	M3508303000/8	
5000	M20043003000/9	M30043003000/9	M3508303000/9	
5500	M20043003000/10	M30043003000/10	M3508303000/10	
6000	M20043003000/11	M30043003000/11	M3508303000/11	

图85/F1G85.

门架(三级全自由)/MAST(FULL FREE 3-STAGE MAST ZM)

FD20, 25, 30, 35, 40(T)-MW
 FD20, 25, 30, 35, 40(T)-MG
 FG(L) 20, 25, 30, 35(T)-MW



序号 Item No	代号 Part No.	名称 Description	数量 Q'ty	备注 Remark
01	GB/T5786-2000	Bolt 螺栓M12×1.25×45	4	
02	GB/T93-1987	Washer 垫片 12	4	
03	GB/T97.1-2002	Washer 垫片 12	4	
04	M3038010000	Side roller 侧滚轮	2	
05	M3038000005	Shim 垫圈	4	
06	M3038000006	Shim 调整垫片 II	2组	
07	M3038000004	Shim 调整垫片	AR	
08	M3038000003	Slipper 滑块	2	
09	M3038000010	Shim 调整垫	2	
10	GB/T77-2000	Bolt 螺钉M10×1×45	2	
11	GB/T6171-2000	Nut 螺母M10×1	2	
12	M3038008000	Shaft 单滚轮	2	
13	GB/T894.1-2000	Snap spring 挡圈45	2	

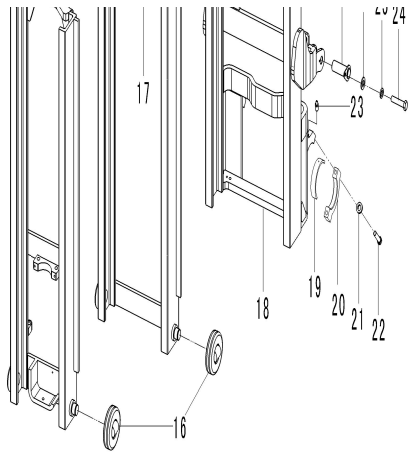
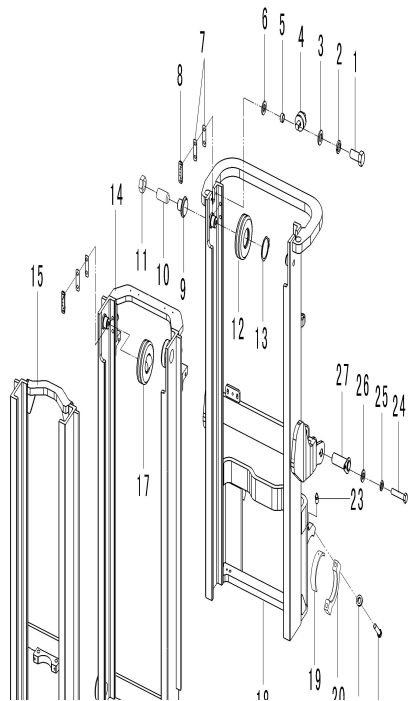


图85/FIG85.

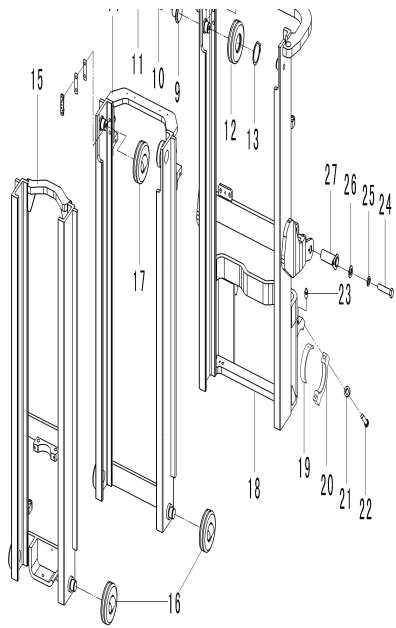
门架(三级全自由)/MAST (FULL FREE 3-STAGE MAST ZM)

FD20, 25, 30, 35, 40 (T) -MW
 FD20, 25, 30, 35, 40 (T) -MG
 FG (L) 20, 25, 30, 35 (T) -MW



14	M20074004000	middle Mast	中门架总成	1	2t,2.5t
-	M30074004000	middle Mast	中门架总成	1	3t
-	M35074004000	middle Mast	中门架总成	1	3.5t
-	M40384-04000	Inner mast	中门架总成	1	4t
15	M20074003000	Inner mast	内门架总成	1	2t,2.5t
-	M30074003000	Inner mast	内门架总成	1	3t
-	M35074030000	Inner mast	内门架总成	1	3.5t
-	M40384-03000	Inner mast	内门架总成	1	4t
16	M3038007000	Shaft	复合滚轮	4	
17	M30074006000	Shaft	复合滚轮	2	
18	M20074005000	Outer mast	外门架总成	1	2t,2.5t
-	M30074005000	Outer mast	外门架总成	1	3t

序号 Item No.	代号 Part No.	名称 Description	数量 Q'ty	备注 Remark	
-	M35074005000	Outer mast	外门架总成	1	3.5t
-	M40384-05000	Outer mast	外门架总成	1	4t
19	M3038000002	Bushing	衬	2	
20	M3038000001	Cap	盖	2	
21	GB/T93-1987	Washer	垫圈	16	4
22	GB/T5785-2000	Bolt	螺栓M16×1.5×80	4	
23	GB/T1152-2000	Grease port	油杯 M10×1	2	
24	GB/T5783-2000	Bolt	螺栓 M10×20	2	
25	GB/T93-1987	Washer	垫圈	10	2
26	GB/T97.1-2002	Washer	垫圈	10	2
27	M3038012000	Pin	销轴	2	



5500	M20074003000/8	M30074003000/8	M35074003000/8	384-03000/8
6000	M20074003000/9	M30074003000/9	M35074003000/9	384-03000/9

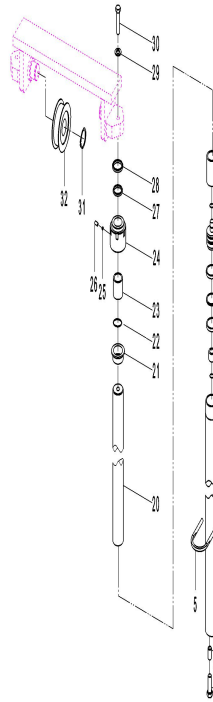
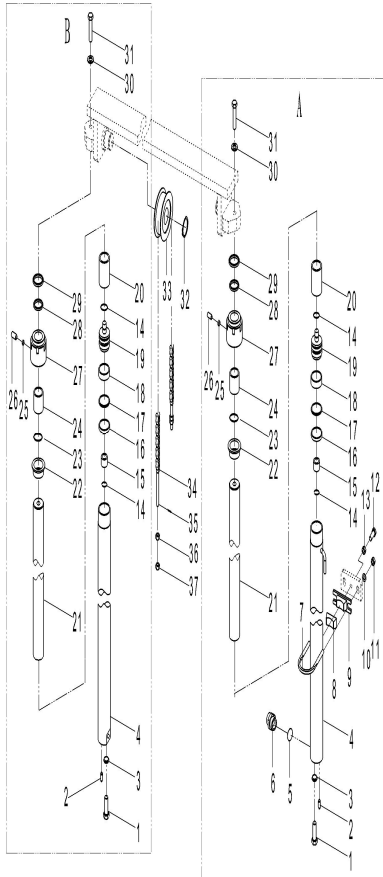
图86/FIG86.

起升油缸 (基本型)/LIFT CYLINDER (NORMAL MAST M)

FD20, 25, 30, 35, 40 (T)-MW

FD20, 25, 30, 35, 40 (T)-MG

FG (L) 20, 25, 30, 35 (T)-MW



序号 Item No	代号 Part No.	名称 Description	数量 Q'ty	备注 Remark	
A	M2038008000	Lift cylinder	右起升油缸	1	2t,2.5t
-	M3038014000	Lift cylinder	右起升油缸	1	3t
-	M3538009000	Lift cylinder	右起升油缸	1	3.5t,4t
B	M2038009000	Lift cylinder	左起升油缸	1	2t,2.5t
-	M3038015000	Lift cylinder	左起升油缸	1	3t
-	M3538008000	Lift cylinder	左起升油缸	1	3.5t,4t
01	GB/T5786-2000	Bolt	螺栓M12×1.25×25	2	
02	GB/119-86	Pin	圆柱销B10×25	2	
03	GB/T93-1987	Washer	垫圈 12	2	
04	Ma×202J01-100	Cylinder	缸体	2	2t,2.5t
-	Ma×302J01-100	Cylinder	缸体	2	3t
-	Ma×352J01-100	Cylinder	缸体	2	3.5t,4t
05	GB1235-76	O-ring	O形圈22×2.4	1	2t,2.5t,3t
-	GB1235-76	O-ring	O形圈30×3.5	1	3.5t,4t
06	Ma×020-SV100	Spool	防爆阀	1	2t,2.5t
-	Ma×30-SV100	Spool	防爆阀	1	3t
-	Ma×35-SV100	Spool	防爆阀	1	3.5t,4t
07	M3038000007	Hoop	箍	2	2t,2.5t,3t
-	M3538000001	Hoop	箍	2	3.5t,4t
08	M3038000008	Rubber	橡胶套	2	2t,2.5t,3t
-	M3538000003	Rubber	橡胶套	2	3.5t,4t
09	M3038009000	Spacer	箍座	2	2t,2.5t,3t
-	M3538000002	Spacer	箍座	2	3.5t,4t
10	GB/T97.1-2002	Washer	垫圈 10	4	
11	GB/T6171-2000	Nut	螺母M10×1.25	4	

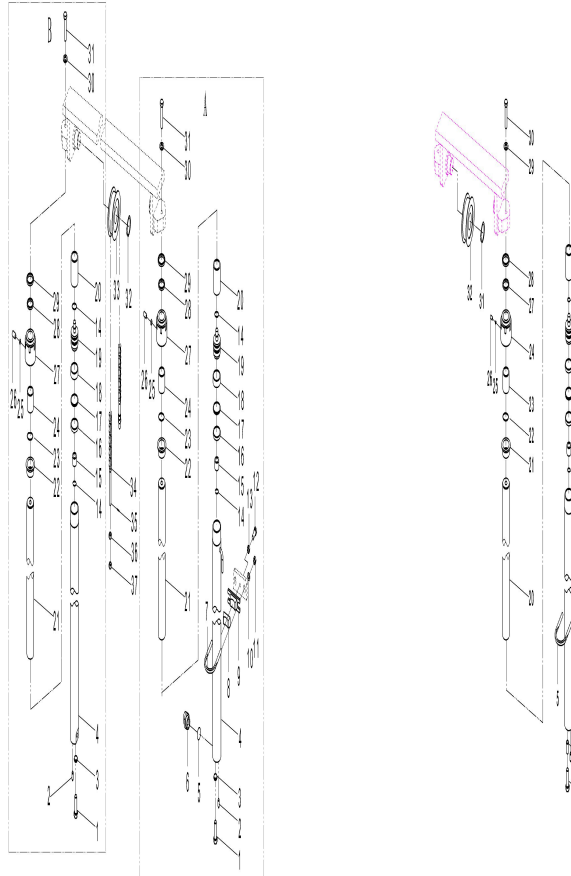
图86/FIG86.

起升油缸 (基本型)/LIFT CYLINDER (NORMAL MAST M)

FD20, 25, 30, 35, 40 (T)-MW

FD20, 25, 30, 35, 40 (T)-MG

FG (L) 20, 25, 30, 35 (T)-MW

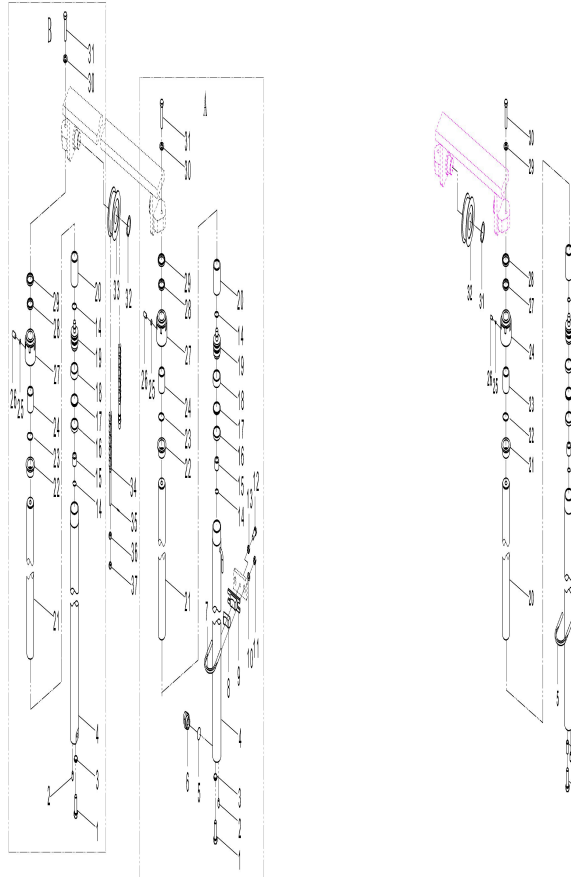


序号 Item No	代号 Part No.	名称 Description	数量 Qty	备注 Remark
12	GB/T5786-2000	Bolt 螺栓 M12×1.25×45	2	
13	GB/T6171-2000	Nut 螺母M12×1.25	2	
14	GB/895.1-86	Snap spring 钢丝挡圈30	4	2t,2.5t,3t
-	M452J01-5	Snap spring 钢丝挡圈35	4	3.5t,4t
15	TLC-30T03A	Sleeve 阀套	2	2t,2.5t,3t
-	M452J01-6	Sleeve 阀套		3.5t,4t
16	OSI 50	Packing 孔封50×40×6	2	2t,2.5t
-	OSI 56	Packing 孔封56×45×7	2	3t
-	OSI 63	Packing 孔封63×53×6	2	3.5t,4t
17	-	Snap spring 挡圈φ50×φ40×3	2	2t,2.5t
-	-	Snap spring 挡圈φ56×φ45×3	2	3t
-	-	Snap spring 挡圈φ63×φ53×3	2	3.5t,4t
18	-	Wearing 孔用支承环D50×8×2.5	2	2t,2.5t
-	-	Wearing 孔用支承环D56×8×2.5	2	3t
-	-	Wearing 孔用支承环D60×20×2.5	2	3.5t,4t
19	TLC-20T02	Piston 活塞	2	2t,2.5t
-	TLC-30T02	Piston 活塞	2	3t
-	Ma×352J01-4	Piston 活塞	2	3.5t,4t
20	TLC-20T11	Sleeve 隔套φ40×50	按需	2t,2.5t
-	TLC-30T18	Sleeve 隔套φ45×50	按需	3t
-	TLC-40T03	Sleeve 隔套φ50×50	按需	3.5t,4t
21	Ma×202J01-1	Rod 活塞杆	2	2t,2.5t
-	Ma×302J01-1	Rod 活塞杆	2	3t
-	Ma×352J01-1	Rod 活塞杆	2	3.5t,4t
22	TLC-20T05	sleeve 衬套	2	2t,2.5t

图86/FIG86.

起升油缸 (基本型)/LIFT CYLINDER (NORMAL MAST M)

FD20, 25, 30, 35, 40 (T) -MW
 FD20, 25, 30, 35, 40 (T) -MG
 FG (L) 20, 25, 30, 35 (T) -MW

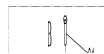


序号 Item No	代号 Part No.	名称 Description	数量 Q'ty	备注 Remark	
-	TLC-30T07	sleeve	衬套	2	3t
-	Ma×352J01-3	sleeve	衬套	2	3.5t,4t
23	GB/1235-76	O-ring	0型圈60×3.1	2	2t,2.5t
-	GB/1235-76	O-ring	0型圈68×3.1	2	3t
-	GB/1235-76	O-ring	0型圈75×3.1	2	3.5t,4t
24	SF-1	Bushing	钢背轴承φ40×φ44×30	2	2t,2.5t
-	SF-1	Bushing	钢背轴承φ45×φ50×30	2	3t
-	SF-1	Bushing	钢背轴承φ50×φ55×40	2	3.5t,4t
25	-	Washer	尼龙垫φ6×3	2	
26	GB/77-85	Screw	螺钉M8×8	2	2t,2.5t,3t
-	GB/73-85	Screw	螺钉M8×6	2	3.5t,4t
27	TLC-20T04	Cap	缸盖	2	2t,2.5t
-	TLC-30T06	Cap	缸盖	2	3t
-	Ma×352J01-2	Cap	缸盖	2	3.5t,4t
28	ISI 40	Packing	轴封40×50×6	2	2t,2.5t
-	ISI 45	Packing	轴封45×55×6	2	3t
-	ISI 50	Packing	轴封50×60×6	2	3.5t,4t
29	LBH 40	Seal	防尘圈40×48×5/6.5	2	2t,2.5t
-	LBH 45	Seal	防尘圈45×53×5/6.5	2	3t
-	LBH 50	Seal	防尘圈50×58×5/6.5	2	3.5t,4t
30	GB/T93-1987	Washer	垫圈16	2	
31	GB/T5786-2000	Bolt	螺栓 M16×40	2	
32	GB/T894.1-2000	Snap ring	挡圈 40	2	
33	M3038010000	Sheave	链轮	2	2t,2.5t,3t
-	M3538006000	Sheave	链轮	2	3.5t,4t

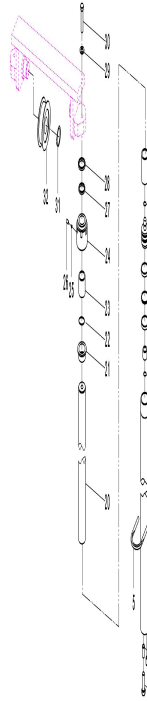
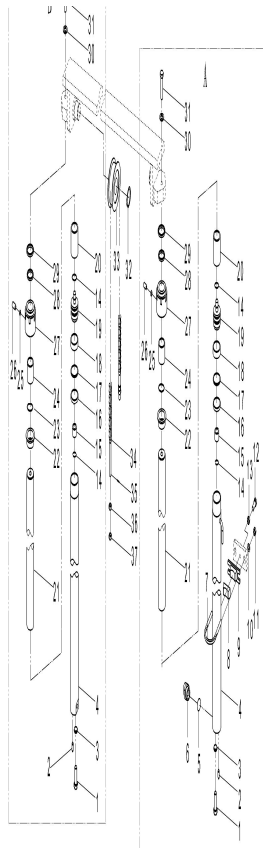
图86/FIG86.

起升油缸 (基本型)/LIFT CYLINDER (NORMAL MAST M)

FD20, 25, 30, 35, 40 (T) -MW
 FD20, 25, 30, 35, 40 (T) -MG
 FG (L) 20, 25, 30, 35 (T) -MW



序号 Item No	代号 Part No.	名称 Description	数量 Q'ty	备注 Remark	
34	M2038001000	Chain	链条	2	2t,2.5t
-	M3038001000	Chain	链条	2	3t
-	M3538001000	Chain	链条	2	3.5t
-	M4038001000	Chain	链条	2	4t

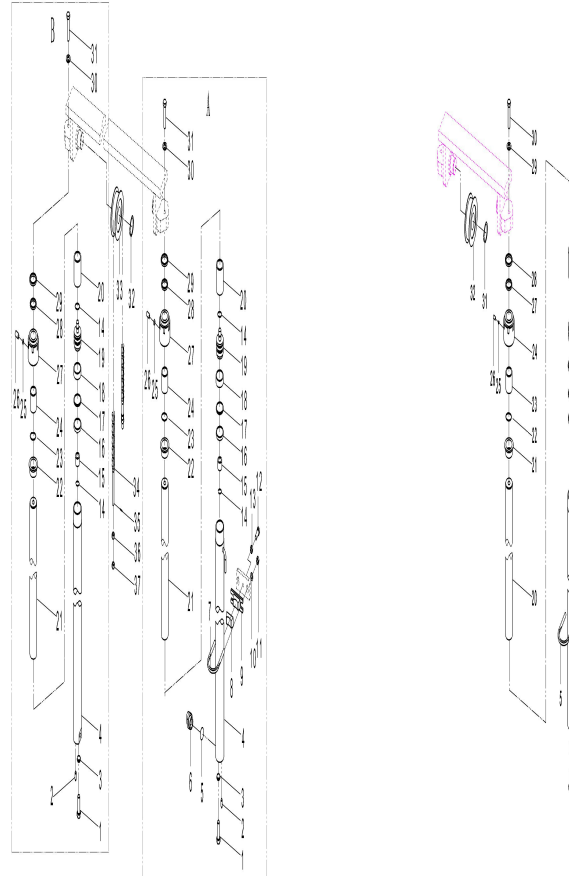


35	GB/T91-2000	Pin	开口销B3.2×40	4	
36	M3038001001	Nut	螺母M18×1.5	4	2t,2.5t,3t
-	M3538001001	Nut	螺母M22×1.5	4	3.5t,4t
37	GB/T6171-2000	Nut	螺母M18×1.5	4	2t,2.5t,3t
-	GB/T6171-2000	Nut	螺母M22×1.5	4	3.5t,4t

图86/FIG86.

起升油缸 (基本型)/LIFT CYLINDER (NORMAL MAST M)

FD30(T)-MW
 FD30(T)-MG
 FG(L)30(T)-MW

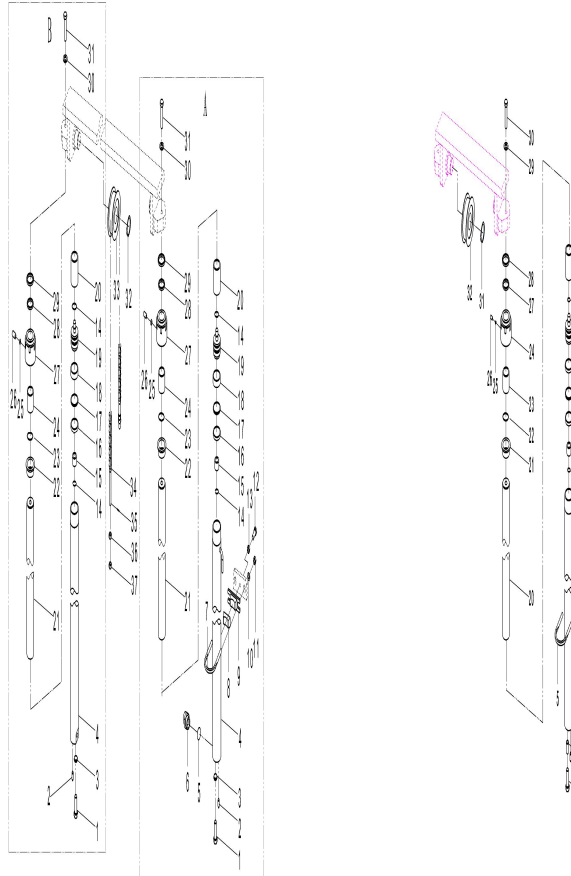


3t起升油缸选用件(基本型) LIFT CYLINDER OPTION TABLE (NORMAL MAST)				
起升高度 LIFTING G	左起升油缸 Lift cylinder L. H.	右起升油缸 Lift cylinder R. H.	链条总成 Chain Ass'y	备注 REMARKS
2000	M3038015000/1	M3038014000/1	M3038001000/1-53	
2500	M3038015000/2	M3038014000/2	M3038001000/2-63	
3000	M3038015000	M3038014000	M3038001000-73	标准
3300	M3038015000/4	M3038014000/4	M3038001000/4-79	
3500	M3038015000/5	M3038014000/5	M3038001000/5-83	
3700	M3038015000/6	M3038014000/6	M3038001000/6-87	
4000	M3038015000/7	M3038014000/7	M3038001000/7-95	
4250	M3038015000/8	M3038014000/8	M3038001000/8-99	
4500	M3038015000/9	M3038014000/9	M3038001000/9-105	
5000	M3038015000/10	M3038014000/10	M3038001000/10-113	
5500	M3038015000/11	M3038014000/11	M3038001000/11-121	
6000	M3038015000/12	M3038014000/12	M3038001000/12-129	

图86/FIG86.

起升油缸 (基本型)/LIFT CYLINDER (NORMAL MAST M)

FD20, 25, 30, 35, 40 (T)-MW
 FD20, 25, 30, 35, 40 (T)-MG
 FG (L) 20, 25, 30, 35 (T)-MW



3.5t, 4t起升油缸选用件 (基本型) LIFT CYLINDER OPTION TABLE (NORMAL MAST)						
起升高度 LIFTING G	左起升油缸 Lift cylinder L.H.	右起升油缸 Lift cylinder R.H.	3.5t链条总成 Chain Ass'y	4t链条总成	备注	REMARKS
2000	M3538008000/1	M3538009000/1	M3538001000/1-55	8001000/1-57		
2500	M3538008000/2	M3538009000/2	M3538001000/2-65	8001000/2-67		
3000	M3538008000	M3538009000	M3538001000-75	8001000		标准
3300	M3538008000/4	M3538009000/4	M3538001000/4-81	8001000/4-83		
3500	M3538008000/5	M3538009000/5	M3538001000/5-85	8001000/5-87		
3700	M3538008000/6	M3538009000/6	M3538001000/6-87	8001000/6-91		
4000	M3538008000/7	M3538009000/7	M3538001000/7-97	8001000/7-99		
4250	M3538008000/8	M3538009000/8	M3538001000/8-101	8001000/8-103		
4500	M3538008000/9	M3538009000/9	M3538001000/9-107	8001000/9-109		
5000	M3538008000/10	M3538009000/10	M3538001000/10-117	8001000/10-119		
5500	M3538008000/11	M3538009000/11	M3538001000/11-129	8001000/11-131		
6000	M3538008000/12	M3538009000/12	M3538001000/12-137	8001000/12-139		

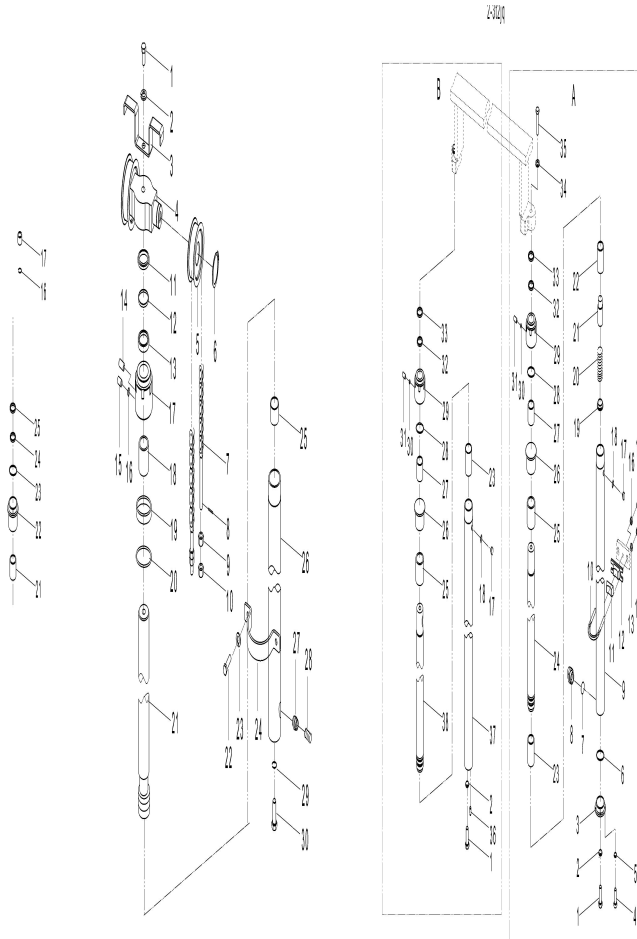
图87/FIG87.

前起升油缸(二级全自由)/FRONT LIFT CYLINDER(FULL FREE 2-STAGE MAST ZM)

FD20, 25, 30, 35, 40(T)-MW

FD20, 25, 30, 35, 40(T)-MG

FG(L) 20, 25, 30, 35(T)-MW



序号 Item No	代号 Part No.	名称 Description	数量 Qty	备注 Remark
A	M20043007000	Lift cylinder(front) 前起升缸	1	2t,2.5t
-	M30043007000	Lift cylinder(front) 前起升缸	1	3t
-	M35043007000	Lift cylinder(front) 前起升缸	1	3.5,4t
01	GB/5785-2000	Bolt 螺栓M16×1.5×85	1	
02	GB/T93-1987	Washer 垫圈16	1	
03	M30074000003	Stopper,chain 链条护板	1	2t,2.5t,3t
-	M35043000003	Stopper,chain 链条护板	1	3.5,4t
04	M30074000002	Sheave seat 缸头	1	2t,2.5t,3t
-	M35043000002	Sheave seat 缸头	1	3.5,4t
05	M30074008000	Sheave 链轮	2	2t,2.5t,3t
-	M3538006000	Sheave 链轮	2	3.5,4t
06	GB/T894.1-2000	Snap ring 挡圈 40	2	
07	M20043001000	Chain 链条总成	2	2t,2.5t
-	M30043001000	Chain 链条总成	2	3t
-	M35043001000	Chain 链条总成	2	3.5,4t
08	GB/T91-2000	Pin 开口销 3.2×40	4	
09	M3038001001	Nut 螺母M18×1.5	4	2t,2.5t,3t
-	M3538001001	Nut 螺母M22×1.5	4	3.5t,4t
10	GB/T6171-2000	Nut 螺母M18×1.5	4	2t,2.5t,3t
-	GB/T6171-2000	Nut 螺母M22×1.5	4	3.5t,4t
11	LBH 75	Dust ring 防尘圈75×85×6/8	1	2t,2.5t
-	LBH 85	Dust ring 防尘圈85×95×6/8	1	3t
-	LBH 95	Dust ring 防尘圈95×105×6/8	1	3.5,4t
12	-	Snap ring 挡圈d75×φ85×3	1	2t,2.5t
-	-	Snap ring 挡圈d85×φ100×3	1	3t

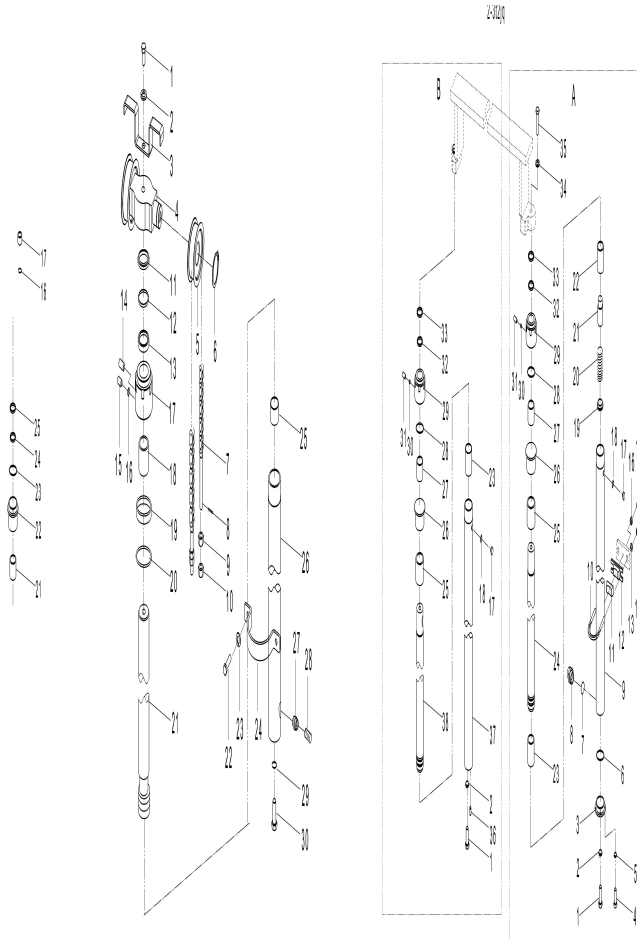
图87/FIG87.

前起升油缸 (二级全自由)/FRONT LIFT CYLINDER (FULL FREE 2-STAGE MAST ZM)

FD20, 25, 30, 35, 40 (T)-MW

FD20, 25, 30, 35, 40 (T)-MG

FG (L) 20, 25, 30, 35 (T)-MW

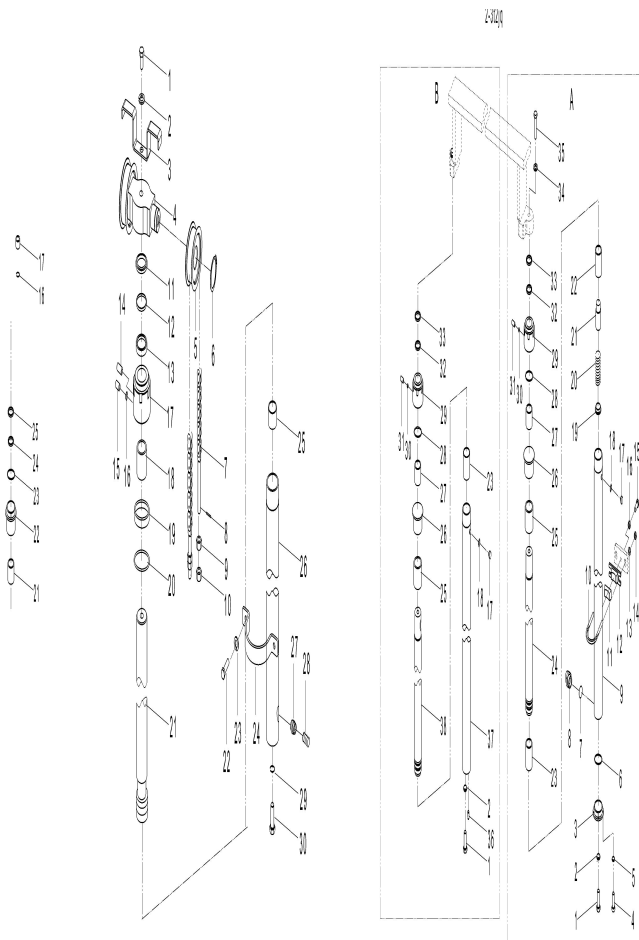


序号 Item No	代号 Part No.	名称 Description	数量 Qty	备注 Remark
-	-	Snap ring 挡圈d95×φ110×3	1	3.5t,4t
13	ISI 75	Seal ring 轴封75×85×6	1	2t,2.5t
-	ISI 85	Seal ring 轴封85×100×9	1	3t
-	ISI 95	Seal ring 轴封95×110×9	1	3.5,4t
14	TLC-30T21	Plug 螺塞ZG1/4"	1	内六角
15	GB80-85	Plug 止动螺钉M8×10	1	
16	-	Washer 尼龙垫φ6×3	1	
17	TLC-20T08	Cap 缸盖	1	2t,2.5t
-	TLC-30T11	Cap 缸盖	1	3t
-	M352J05-1	Cap 缸盖	1	3.5,4t
18	SF-1/75×80×35	Bushing 钢背轴承	1	2t,2.5t
-	SF-1/85×90×30	Bushing 钢背轴承	1	3t
-	SF-1/95×100×30	Bushing 钢背轴承	1	3.5t,4t
19	-	Snap ring 挡圈d95×φ100×2	1	2t,2.5t
-	-	Snap ring 挡圈d106×φ111×2	1	3t
-	-	Snap ring 挡圈d118×φ123×2	1	3.5t,4t
20	GB3452.1-82	O-ring 0形圈95×3.55	1	2t,2.5t
-	GB3452.1-82	O-ring 0形圈106×3.55	1	3t
-	GB3452.1-82	O-ring 0形圈118×3.55	1	3.5t,4t
21	M202J05A-100	Piston rod 活塞杆	1	2t,2.5t
-	M302J05-200	Piston rod 活塞杆	1	3t
-	M352J05-200	Piston rod 活塞杆	1	3.5,4t
22	GB/5786-2000	Bolt 螺栓M10×1.25×20	2	
23	GB/T93-1987	Washer 垫圈10	2	
24	M30074000001	Clip 抱箍	1	2t,2.5t, 3t

图87/FIG87.

前起升油缸 (二级全自由)/FRONT LIFT CYLINDER (FULL FREE 2-STAGE MAST ZM)

FD20, 25, 30, 35, 40 (T) -MW
 FD20, 25, 30, 35, 40 (T) -MG
 FG (L) 20, 25, 30, 35 (T) -MW

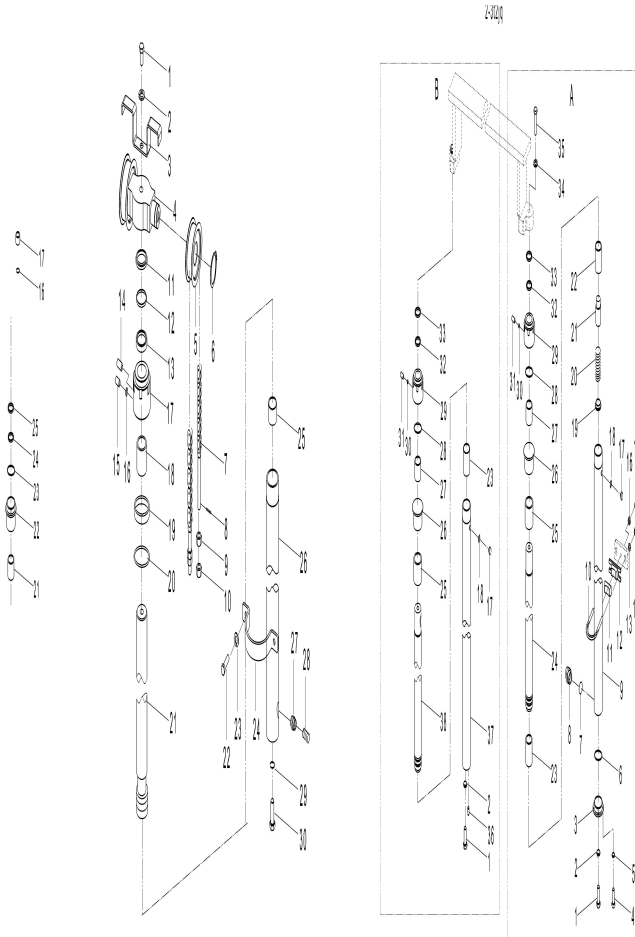


序号 Item No	代号 Part No.	名称 Description	数量 Qty	备注 Remark
-	M35043000001	Clip 抱箍	1	3.5,4t
25	-	Wearing 孔用支承环D90×30×5	1	2t,2.5t
-	-	Wearing 孔用支承环D100×30×5	1	3t
-	-	Wearing 孔用支承环D110×30×5	1	3.5t,4t
26	M202J05-100	Cylinder body 缸体	1	2t,2.5t
-	M302J05-100	Cylinder body 缸体	1	3t
-	M352J05-100	Cylinder body 缸体	1	3.5,4t
27	TLC-15T12	Spool 滑阀	1	2t,2.5t, 3t
-	CKM09-SH20-8	Spool 滑阀	1	3.5,4t
28	TLC-15T13	Spring 弹簧	1	2t,2.5t,3t
-	CKM09-SH20-9	Spring 弹簧	1	3.5,4t
29	GB/T5786-2000	Bolt 螺栓M12×1.25×25	2	
30	GB/T93-1987	Washer 垫圈	12	2

图87/FIG87.

前起升油缸 (二级全自由) / FRONT LIFT CYLINDER (FULL FREE 2-STAGE MAST ZM)

FD20, 25, 30, 35, 40 (T) -MW
 FD20, 25, 30, 35, 40 (T) -MG
 FG (L) 20, 25, 30, 35 (T) -MW



2-4t前起升缸选用件 (二级全自由门架) OPTIONAL PARTS 2-4 TON FORNT LIFT CYLINDER (FULL FREE 2-STAGE MAST)				
起升高度 LIFTING G	2-2.5t前起升油缸 Lift cylinder	3t前起升油缸 Lift cylinder	3.5-4t前起升油缸 Lift cylinder	备注 REMARKS
2000	M20043007000/1	M30043007000/1	M35043007000/1	
2500	M20043007000/2	M30043007000/2	M35043007000/2	
3000	M20043007000	M30043007000	M35043007000	标准
3300	M20043007000/4	M30043007000/4	M35043007000/4	
3500	M20043007000/5	M30043007000/5	M35043007000/5	
3700	M20043007000/6	M30043007000/6	M35043007000/6	
4000	M20043007000/7	M30043007000/7	M35043007000/7	
4500	M20043007000/8	M30043007000/8	M35043007000/8	
5000	M20043007000/9	M30043007000/9	M35043007000/9	
5500	M20043007000/10	M30043007000/10	M35043007000/10	
6000	M20043007000/11	M30043007000/12	M35043007000/11	

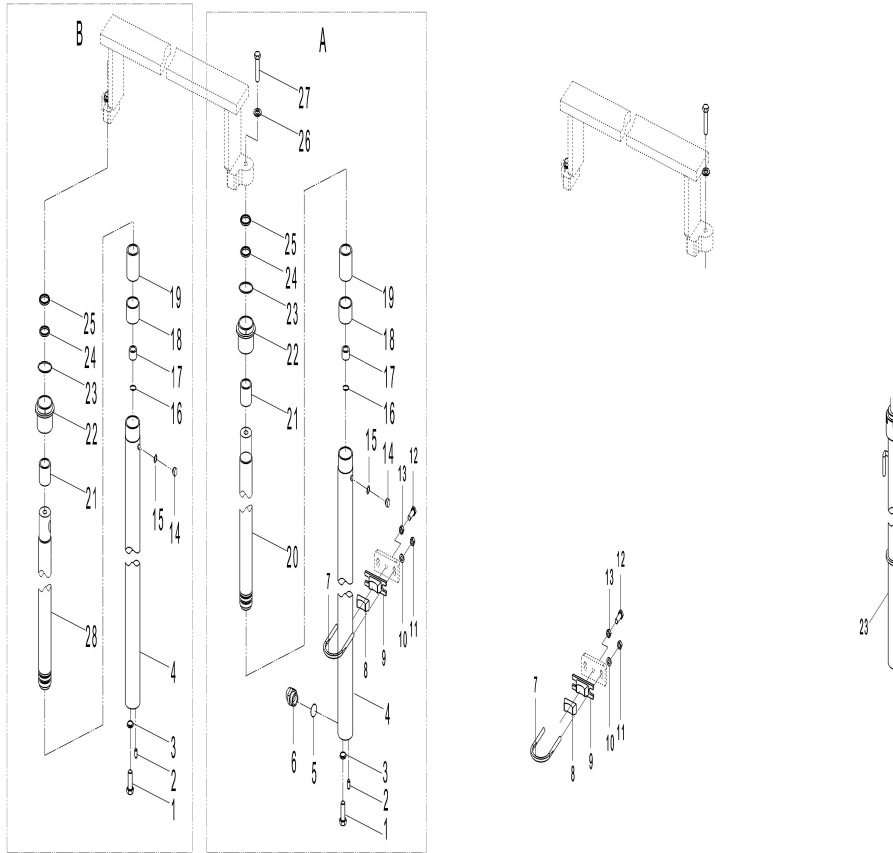
图88/FIG88.

后起升油缸(二级全自由)/REAR LIFT CYLINDER(FULL FREE 2-STAGE MAST ZM)

FD20, 25, 30 (T)-MW

FD20, 25, 30 (T)-MG

FG (L) 20, 25, 30 (T)-MW



序号 Item No	代号 Part No.	名称 Description	数量 Q'ty	备注 Remark	
A	M20043005000	Lift cylinder	右起升油缸	1	2t,2.5t
-	M30043006000	Lift cylinder	右起升油缸	1	3t
B	M20043006000	Lift cylinder	左起升油缸	1	2t,2.5t
-	M30043005000	Lift cylinder	左起升油缸	1	3t
01	GB/T5786-2000	Bolt	螺栓M12×1.25×25	2	
02	GB/119-86	Pin	圆柱销B10×25	2	
03	GB/T93-1987	Washer	垫圈 12	2	
04	M202J03A-100	Cylinder	缸体	2	2t,2.5t
-	M302J03-200	Cylinder	缸体	2	3t
05	GB1235-76	O-ring	O形圈22×2.4	1	
06	Ma×020-SV100	Valve	防爆阀	1	2t,2.5t
-	Ma×30-SV100	Valve	防爆阀	1	3t
07	M3038000007	Hoop	箍	2	
08	M3038000008	Rubber	橡胶套	2	
09	M3038009000	Packing	箍座	2	
10	GB/T97.1-2002	Washer	垫圈 10	4	
11	GB/T6171-2000	Nut	螺母M10×1.25	4	
12	GB/T5786-2000	Bolt	螺栓 M12×1.25×45	2	
13	GB/T6171-2000	Nut	螺母M12×1.25	2	
14	TLC-30T16	Plug	放气堵M8	2	
15	JB982-77	Washer	组合密封垫8	2	
16	GB895.1-86	Snap spring	钢丝挡圈24	2	2t,2.5t
-	GB895.1-86	Snap spring	钢丝挡圈28	2	3t
17	TLC-15T03	Sleeve	阀套	2	
	TLC-30T17	Sleeve	阀套	2	

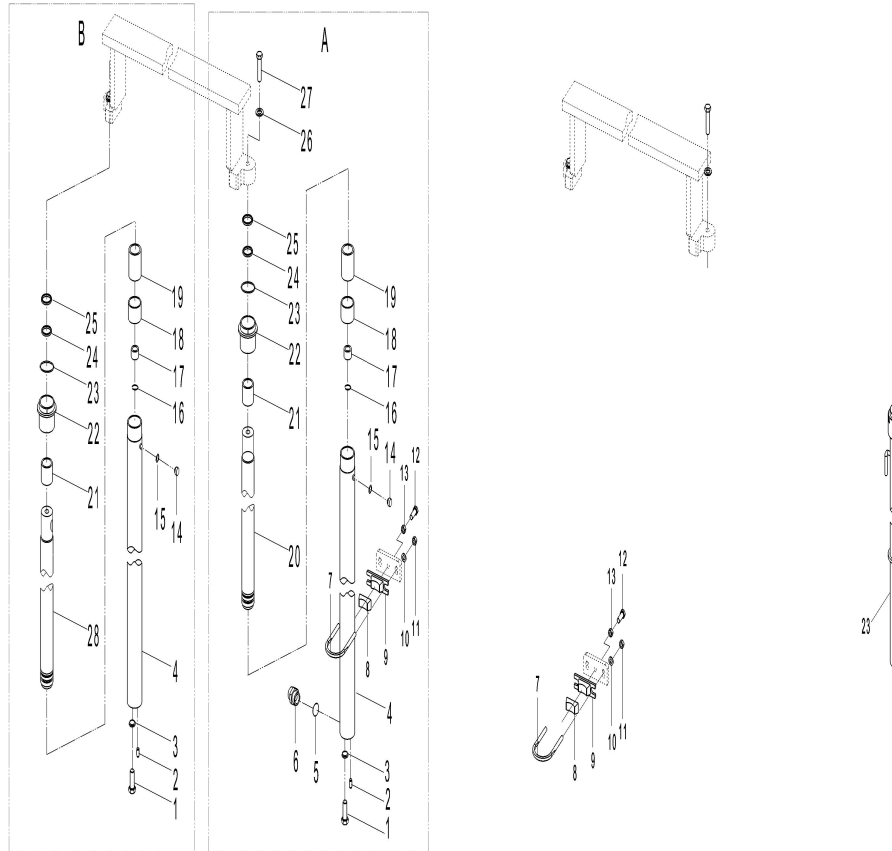
图88/FIG88.

后起升油缸(二级全自由)/REAR LIFT CYLINDER (FULL FREE 2-STAGE MAST ZM)

FD20, 25, 30 (T)-MW

FD20, 25, 30 (T)-MG

FG (L) 20, 25, 30 (T)-MW

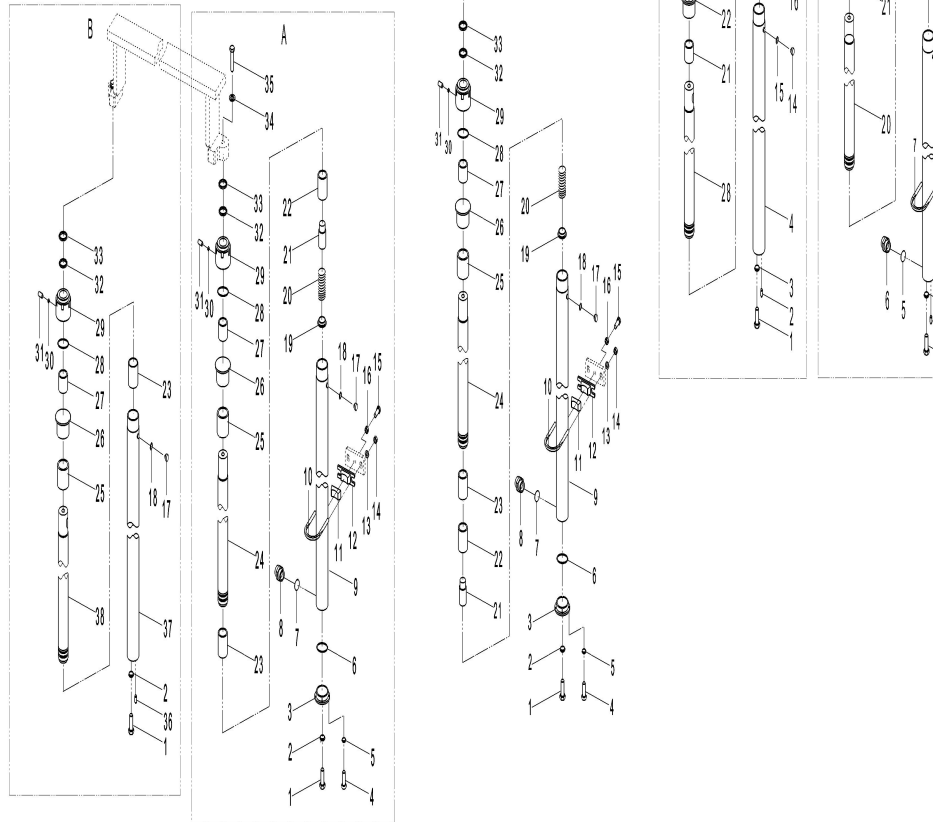


序号 Item No	代号 Part No.	名称 Description	数量 Q'ty	备注 Remark
18	-	Wearing 孔用支撑环D50×20×2.5	2	
19	TLC-15T18	Sleeve 隔套 φ35×100	2	2t,2.5t
-	M302J03-1	Sleeve 隔套 φ40×100	2	3t
20	M202J04A-100	Rod 右活塞杆	1	2t,2.5t
-	M302J04-100	Rod 右活塞杆	1	3t
21	SF-1/35×39×30	Bushing 钢背轴承	2	2t,2.5t
-	SF-1/40×44×30	Bushing 钢背轴承	2	3t
22	M202J03A-1	Guide sleeve 导向套	2	2t,2.5t
-	TLC-20T01	Guide sleeve 导向套	2	3t
23	GB1235-76	O-ring 0形圈55×3.1	2	
24	ISI 35×45×6	Packing 轴封	2	2t,2.5t
-	ISI 40×50×6	Packing 轴封	2	3t
25	LBH 35×43×5/6.5	Seal 防尘圈	2	2t,2.5t
-	LBH 40×48×5/6.5	Seal 防尘圈	2	3t
26	GB/T93-1987	Washer 垫圈16	2	
27	GB/T5786-2000	Bolt 螺栓 M16×40	2	
28	M202J03A-100	Rod 左活塞杆	1	2t,2.5t
-	M302J03-100	Rod 左活塞杆	1	3t

图89/FIG89.

后起升油缸(二级全自由)/REAR LIFT CYLINDER(FULL FREE 2-STAGE MAST ZM)

FD35, 40(T)-MW
 FD35, 40(T)-MG
 FG(L) 35(T)-MW

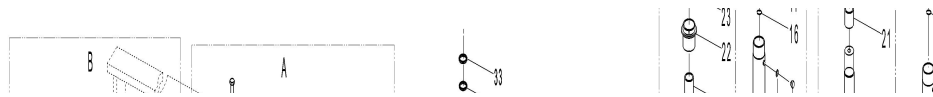


序号 Item No	代号 Part No.	名称 Description	数量 Q'ty	备注 Remark
A	M35043005000	Lift cylinder 右起升油缸	1	
B	M35043006000	Lift cylinder 左起升油缸	1	
01	GB/T5786-2000	Bolt 螺栓M12×1.25×25	2	
02	GB/T93-1987	Washer 垫圈 12	2	
03	M352J03-5	Cap 端盖	1	
04	GB77-85	Screw 内六角圆柱头螺钉M6	6	
05	GB93-87	Washer 弹簧垫圈6	6	
06	GB1235-76	O-ring 0形圈35×3.1	1	
07	GB1235-76	O-ring 0形圈22×2.4	1	
08	Ma×35-SV100	Spool 防爆阀	1	
09	M352J03-100	Cylinder body 右缸体	1	
10	M3538000001	Hoop 箍	2	
11	M3538000003	Rubber 橡胶套	2	
12	M3538000002	packing 箍座	2	
13	GB/T97.1-2002	Washer 垫圈 10	4	
14	GB/T6171-2000	Nut 螺母M10×1.25	4	
15	GB/T5786-2000	Bolt 螺栓 M12×1.25×45	2	
16	GB/T6171-2000	Nut 螺母M12×1.25	2	
17	M352J03-6	Plug 放气堵M8	2	
18	JB982-77	Seal ring 组合密封垫8	2	
19	CZM03-SH022R-7	Spool 阀帽	1	
20	CZM03-SH022R-6	Spring 弹簧	1	
21	CZM03-SH022R-5	Spool 阀芯	1	
22	CZM03-SH022R-4	Seat 阀座	1	
23		Wearing 孔用支撑环D56×25×2.5	2	

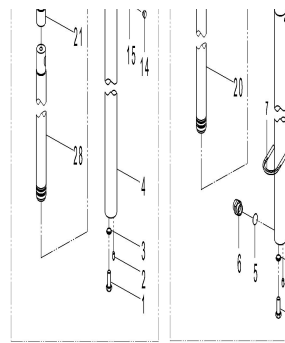
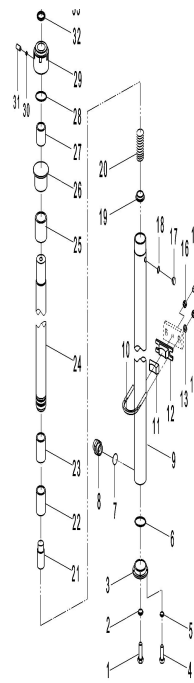
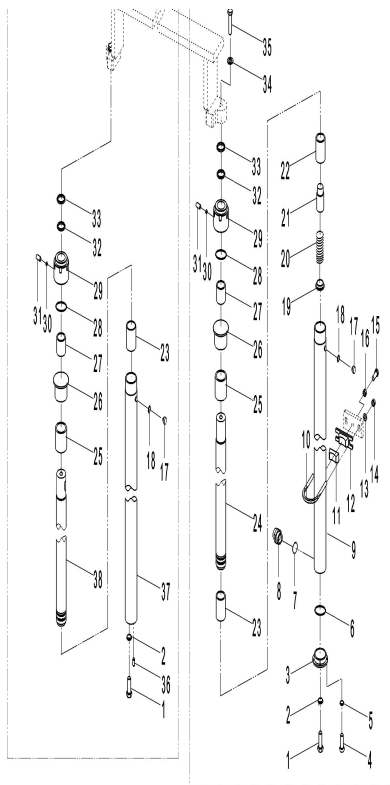
图89/FIG89.

后起升油缸(二级全自由)/REAR LIFT CYLINDER(FULL FREE 2-STAGE MAST ZM)

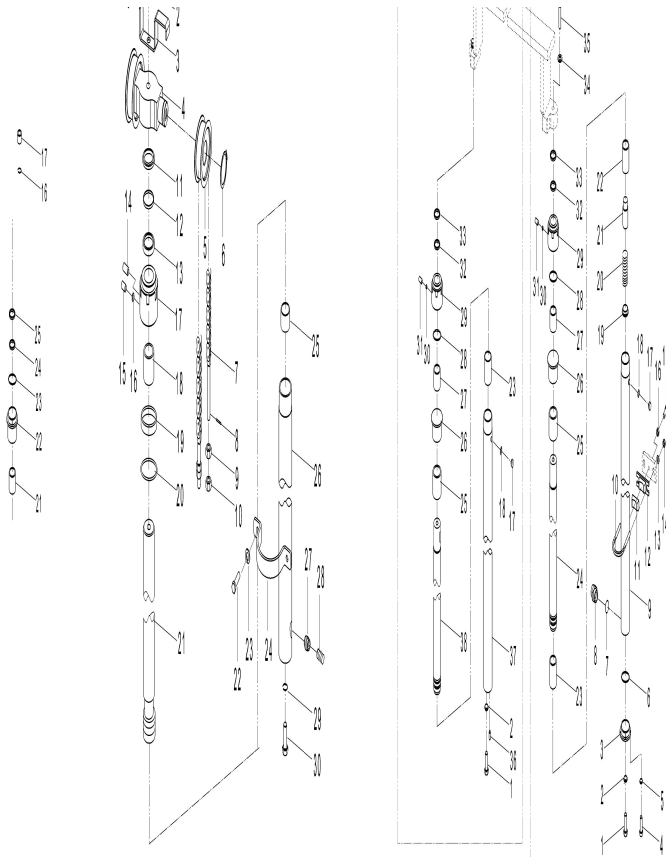
FD35, 40(T)-MW
 FD35, 40(T)-MG
 FG(L) 35(T)-MW



序号 Item No	代号 Part No.	名称 Description	数量 Q'ty	备注 Remark
24	M352J03-200	Rod 右活塞杆	1	
25	M352J03-4	Sleeve 隔套	2	
26	M352J03-3	sleeve 衬套	2	
27	SF-1/φ45×φ50×30	Bushing 钢背轴承	2	



28	GB1235-76	O-ring	O形圈68×3.1	2
29	M352J03-100	Cap	缸盖	2
30	M352J03-2	Washer	尼龙垫 φ6×3	2
31	GB73-85	Screw	螺钉M8×12	2
32	ISI 45	Seal ring	轴封45×55×6	2
33	LBH 45	Dust ring	防尘圈45×53×5/6.5	2
34	GB/T93-1987	Washer	垫圈16	2
35	GB/T5786-2000	Bolt	螺栓M16×40	2
36	GB119-86	Pin	圆柱销B10×25	1
37	M352J04-1000-	Cylinder body	左缸体	1
38	M352J04-200	Piston rod	左活塞杆	1

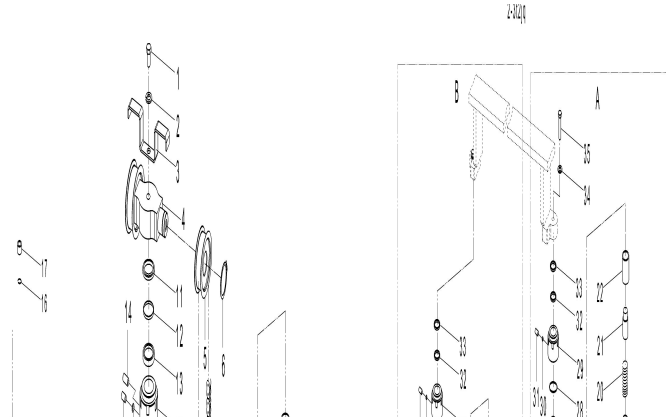


3	M3007400003	Stopper,chain	链条护板	1	
4	M3007400002	Sheave seat	缸头	1	2t,2.5t,3t
-	M3507400001	Sheave seat	缸头	1	3.5t,4t
5	M30074008000	Sheave	链轮	2	2t,2.5t,3t
-	M3538006000	Sheave	链轮	2	3.5t,4t
6	GB/T894.1-2000	Snap ring	挡圈 40	2	
7	M20074006000	Chain	链条总成	2	2t,2.5t
-	M30074011000	Chain	链条总成	2	3t
-	M35074001000	Chain	链条总成	2	3.5t
-	40384-06000	Chain	链条总成	2	4t
8	GB/T91-2000	Pin	开口销 3.2×40	4	
9	M3038001001	Nut	螺母M18×1.5	4	2t,2.5t,3t
-	M3538001001	Nut	螺母M22×1.5	4	3.5t,4t
10	GB/T6171-2000	Nut	螺母M18×1.5	4	2t,2.5t,3t
-	GB/T6171-2000	Nut	螺母M22×1.5	4	3.5t,4t
11	LBH 75	Dust ring	防尘圈75×85×6/8	1	2t,2.5t
-	LBH 85	Dust ring	防尘圈85×95×6/8	1	3t,3.5t,4t
12	-	Dust ring	挡圈d75×φ85×3	1	2t,2.5t
-	-	Dust ring	挡圈d85×φ100×3	1	3t,3.5t,4t
13	ISI 75	Seal ring	轴封75×85×6	1	2t,2.5t
-	ISI 85	Seal ring	轴封85×100×9	1	3t,3.5t,4t

图90/FIG90.

前起升油缸(三级全自由)/FRONT LIFT CYLINDER(FULL FREE 3-STAGE MAST ZM)

FD20, 25, 30, 35, 40(T)-MW
 FD20, 25, 30, 35, 40(T)-MG
 FG(L) 20, 25, 30, 35(T)-MW



序号 Item No	代号 Part No.	名称 Description	数量 Q'ty	备注 Remark
14	TLC-30T21	Plug	1	螺塞ZG1/4" 内六角
15	GB77-85	Plug	1	螺钉M8×8 内六角
16	-	Washer	1	尼龙垫φ6×3
17	TLC-20T08	Cap	1	缸盖 2t,2.5t
-	TLC-30T11	Cap	1	缸盖 3t,3.5t,4t
18	SF-1/75×80×35	Bushing	1	钢背轴承 2t,2.5t
-	SF-1/85×90×30	Bushing	1	钢背轴承 3t,3.5t,4t
19	-	Snap ring	1	挡圈d95×φ100×2 2t,2.5t
-	-	Snap ring	1	挡圈d106×φ111×2 3t,3.5t,4t
20	GB3452.1-82	O-ring	1	O形圈95×3.55 2t,2.5t
-	GB3452.1-82	O-ring	1	O形圈106×3.55 3t,3.5t,4t

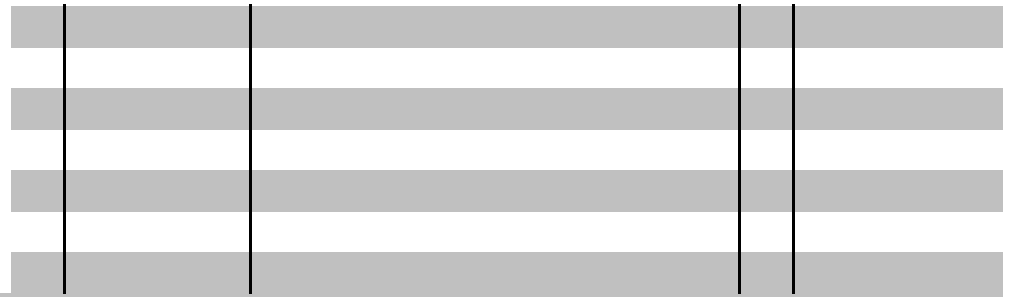
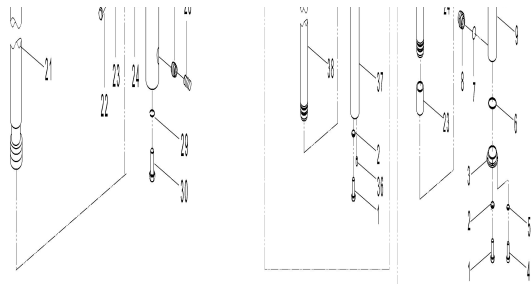
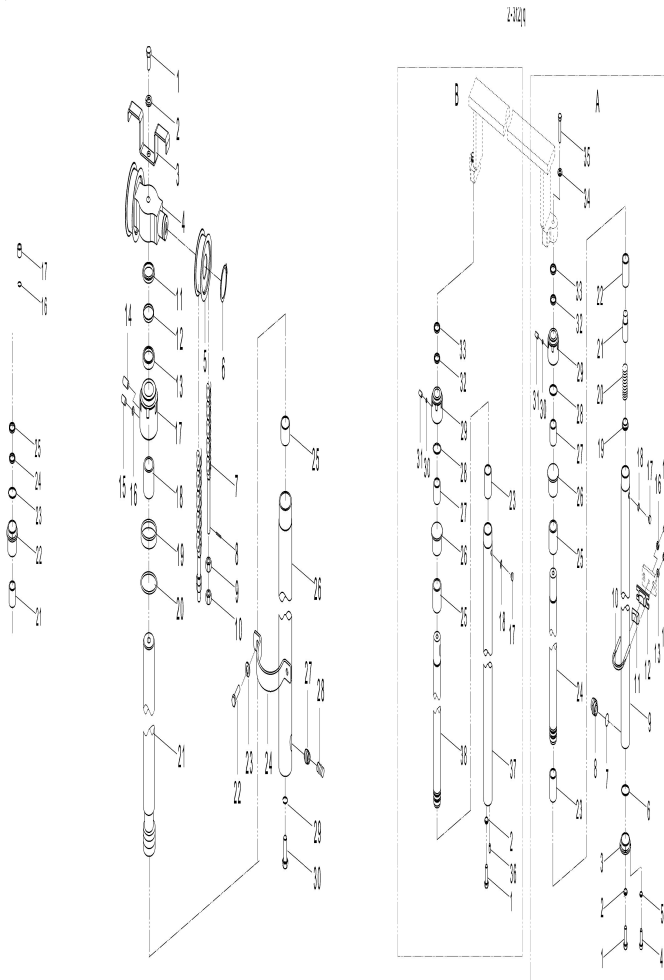


图90/FIG90.

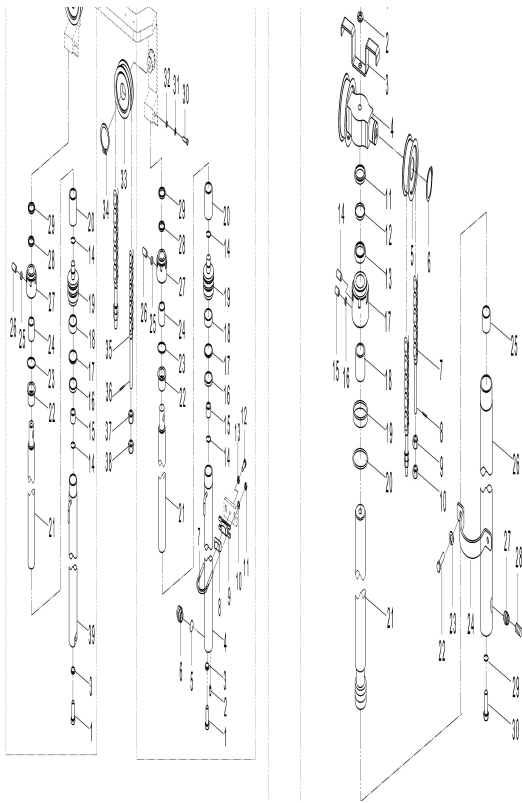
前起升油缸(三级全自由)/FRONT LIFT CYLINDER (FULL FREE 3-STAGE MAST ZM)

FD20, 25, 30, 35, 40 (T) -MW
 FD20, 25, 30, 35, 40 (T) -MG
 FG (L) 20, 25, 30, 35 (T) -MW



2-4t前起升油缸选用表 FRONT LIFT CYLINDER OPTION TABLE

起升高度 LIFTING HEIGHT	2-2.5t前起升油缸 Lift cylinder	3-4t前起升油缸 Lift cylinder	备注	REMARK
3600	M20074009000/1	M30074012000/1		
4000	M20074009000/2	M30074012000/2		
4350	M20074009000/3	M30074012000/3	标准	
4500	M20074009000/4	M30074012000/4		
4800	M20074009000/5	M30074012000/5		
5000	M20074009000/6	M30074012000/6		
5400	M20074009000/7	M30074012000/7		
5500	M20074009000/8	M30074012000/8		
6000	M20074009000/9	M30074012000/9		

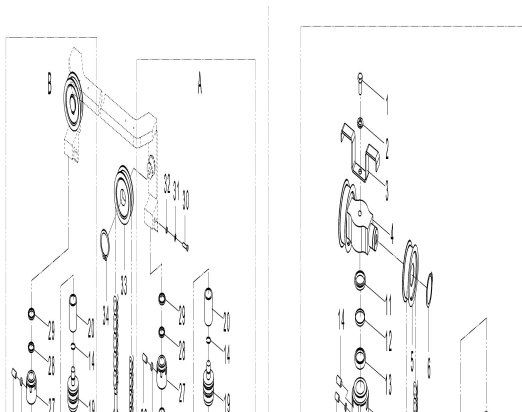


-	M30074010000	Lift cylinder	左起升油缸	1	3t
-	M35074008000	Lift cylinder	左起升油缸	1	3.5t,4T
1	GB/T5786-2000	Bolt	螺栓M12×1.25×25	2	
2	GB119-86	Pin	圆柱销B10×24	1	
3	GB/T93-1987	Washer	垫圈 12	2	
4	Ma×203J02-100	Cylinder body	右缸体	1	2t,2.5t
-	Ma×303J02-100	Cylinder body	右缸体	1	3t,3.5t,4T
5	GB1235-76	O-ring	O形圈22×2.4	1	
6	Ma×020-SV100	Spool	防爆阀	1	2t,2.5t
-	Ma×030-SV100	Spool	防爆阀	1	3t,3.5t,4T
7	M3038000007	Hoop	箍	2	2t,2.5t,3t
-	M3538000001	Hoop	箍	2	3.5t,4t
8	M3038000008	Rubber	橡胶套	2	2t,2.5t,3t
-	M3538000003	Rubber	橡胶套	2	3.5t,4t
9	M3038009000	packing	箍座	2	2t,2.5t,3t
-	M3538000002	packing	箍座	2	3.5t,4t
10	GB/T97.1-2002	Washer	垫圈 10	4	
11	GB/T6171-2000	Nut	螺母M10×1.25	4	
12	GB/T5786-2000	Bolt	螺栓 M12×1.25×45	2	
13	GB/T6171-2000	Nut	螺母M12×1.25	2	
14	GB895.1-86	Snap ring	钢丝挡圈d=30	4	

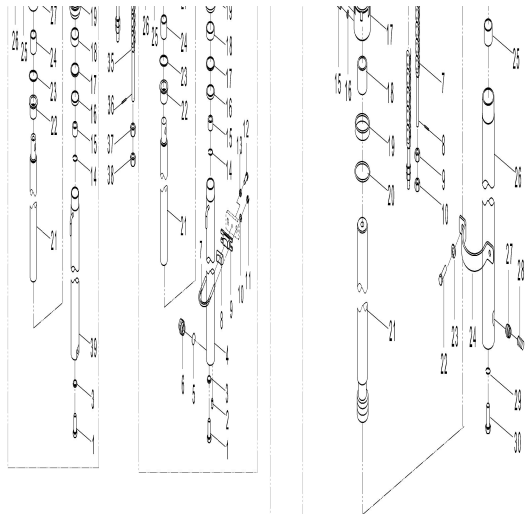
图91/FIG91.

后起升油缸(三级全自由)/REAR LIFT CYLINDER(FULL FREE 3-STAGE MAST ZM)

FD20, 25, 30, 35, 40(T)-MW
 FD20, 25, 30, 35, 40(T)-MG
 FG(L) 20, 25, 30, 35(T)-MW



序号 Item No	代号 Part No.	名称 Description	数量 Q'ty	备注 Remark
15	TLC-30T03A	Sleeve 阀套	2	
16	OSI 50	Packing 孔封50×40×6	2	2t,2.5t,3t
-	OSI 56	Packing 孔封56×45×7	2	3.5t,4t
17	-	Snap ring 挡圈φ50×φ40×3	2	2t,2.5t,3t
-	-	Snap ring 挡圈φ56×φ45×3	2	3.5t,4t
18	-	Wearing 孔用支承环D50×8×2.5	2	2t,2.5t,3t
-	-	Wearing 孔用支承环D56×8×2.5	2	3.5t,4t
19	TLC-20T02	Piston 活塞	2	2t,2.5t,3t
-	TLC-30T02	Piston 活塞	2	3.5t,4t
20	Ma×203J01-2	Sleeve 隔套	2	2t,2.5t,3t
-	Ma×303J01-2	Sleeve 隔套	2	3.5t,4t

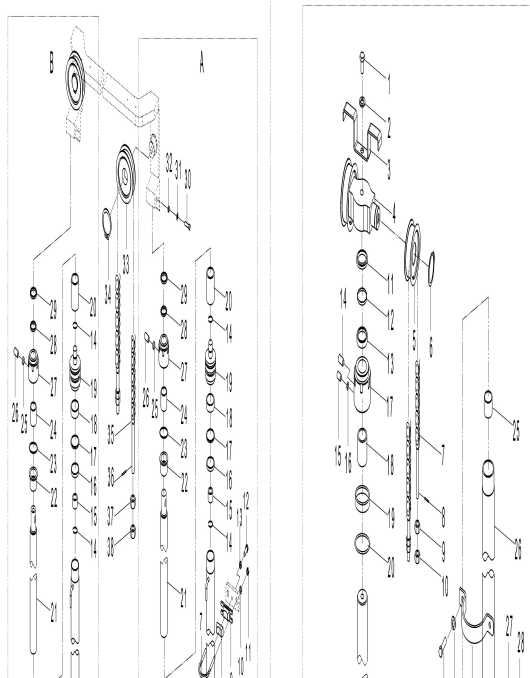


21	Ma×203J01-1	Piston rod	活塞杆	2	2t,2.5t,3t
-	Ma×303J01-1	Piston rod	活塞杆	2	3.5t,4t
22	TLC-20T05	sleeve	衬套	2	2t,2.5t,3t
-	TLC-30T07	sleeve	衬套	2	3.5t,4t
23	GB1235-76	O-ring	O形圈60×3.1	2	2t,2.5t,3t
-	GB1235-76	O-ring	O形圈68×3.1	2	3.5t,4t
24	SF-1/φ40×φ44×30	Bushing	钢背轴承	2	2t,2.5t,3t
-	SF-1/φ45×φ50×30	Bushing	钢背轴承	2	3.5t,4t
25		Washer	尼龙垫 φ6×3	2	
26	GB77-85	Screw	内六角螺钉M8×8	2	
27	TLC-20T04	Cap	缸盖	2	2t,2.5t,3t
-	TLC-30T06	Cap	缸盖	2	3.5t,4t
28	ISI 40	Seal ring	轴封40×50×6	2	2t,2.5t,3t
-	ISI 45	Seal ring	轴封45×55×6	2	3.5t,4t

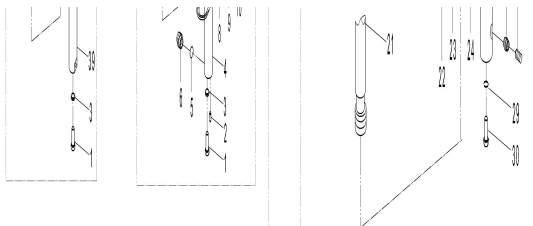
图91/FIG91.

后起升油缸(三级全自由)/REAR LIFT CYLINDER(FULL FREE 3-STAGE MAST ZM)

FD20, 25, 30, 35, 40(T)-MW
 FD20, 25, 30, 35, 40(T)-MG
 FG(L) 20, 25, 30, 35(T)-MW



序号 Item No.	代号 Part No.	名称 Description	数量 Q'ty	备注 Remark
29	LBH 40	Dust ring 防尘圈40×48×5/6.5	2	2t,2.5t,3t
-	LBH 45	Dust ring 防尘圈45×53×5/6.5	2	3.5t,4t
30	GB5786-2000	Bolt 螺栓M14×1.5×95	2	
31	GB/T93-1987	Washer 垫圈14	2	
32	GB/T6171-2000	Nut 螺母14×1.5	2	
33	M30074007000	Sheave 链轮	2	2t,2.5t,3t
-	M3538006000	Sheave 链轮	2	3.5t,4t
34	GB/T894.1-2000	Snap ring 挡圈40	2	
35	M20074001000	Chain 链条总成	2	2t,2.5t
-	M30074001000	Chain 链条总成	2	3t
-	M35074006000	Chain 链条总成	2	3.5t
-	M40384-01000	Chain 链条总成	2	4t
36	GB/T91-2000	Pin 开口销3.2×40	4	
37	M3038001001	Nut 螺母M18×1.5	4	2t,2.5t,3t
-	M3538001001	Nut 螺母M22×1.5	4	3.5t,4t
38	GB/T6171-2000	Nut 螺母M18×1.5	4	2t,2.5t,3t
-	GB/T6171-2000	Nut 螺母M22×1.5	4	3.5t,4t
39	Ma×203J01-100	Cylinder body 左缸体	1	2t,2.5t

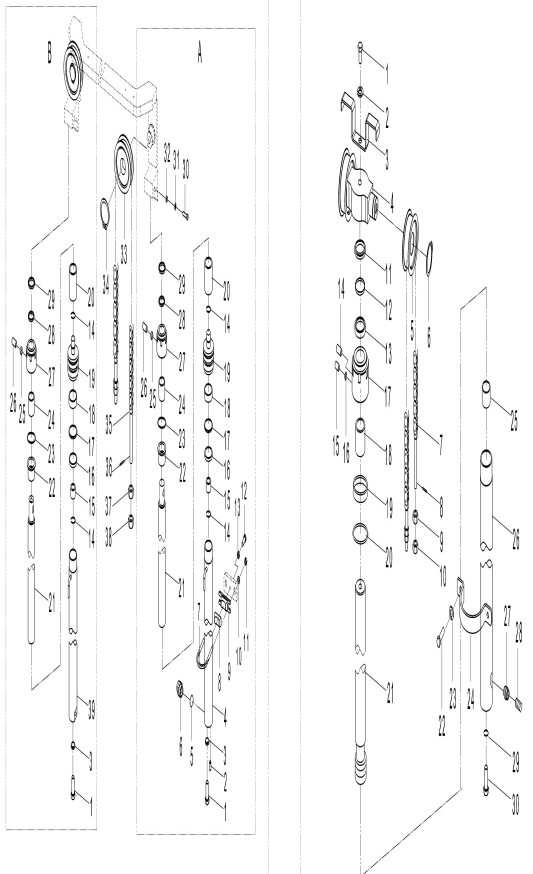


-	Ma×203J01-100	Cylinder body	左缸体	1	3t,3.5t,4t

图91/F1G91.

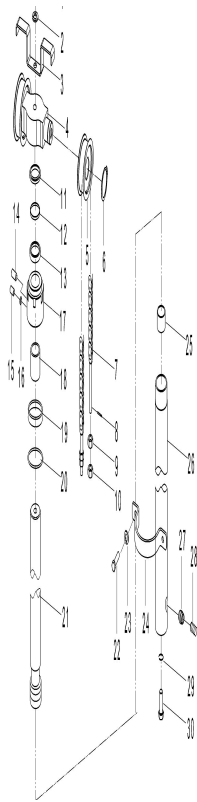
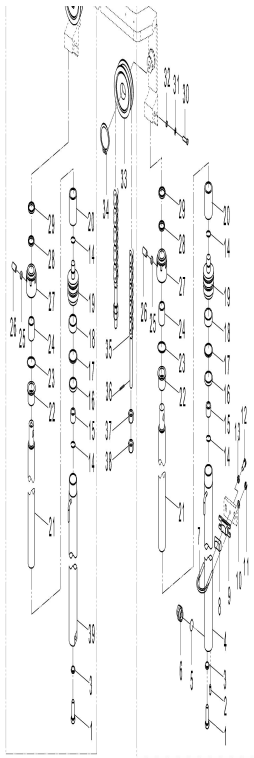
后起升油缸(三级全自由)/REAR LIFT CYLINDER(FULL FREE 3-STAGE MAST ZM)

FD20, 25, 30, 35, 40(T)-MW
 FD20, 25, 30, 35, 40(T)-MG
 FG(L) 20, 25, 30, 35(T)-MW



2-4t起升油缸选用表 LIFT CYLINDER OPTION TABLE

起升高度 LIFTING HEIGHT	2-2.5t起升油缸左 Lift cylinder L.H.	3-4t前起升油缸 Lift cylinder	2-2.5t链条总成 Chain Ass'y	备注 REMARK
3600	M20074008000/1	M20074007000/1	M20074001000/1-71	
4000	M20074008000/2	M20074007000/2	M20074001000/2-83	
4350	M20074008000	M20074007000	M20074001000-97	标准
4500	M20074008000/4	M20074007000/4	M20074001000/4-103	
4800	M20074008000/5	M20074007000/5	M20074001000/5-113	
5000	M20074008000/6	M20074007000/6	M20074001000/6-123	
5400	M20074008000/7	M20074007000/7	M20074001000/7-135	
5500	M20074008000/8	M20074007000/8	M20074001000/8-139	
6000	M20074008000/9	M20074007000/9	M20074001000/9-159	



4350	M35074008000	M35074007000	M35074006000-77	84-010	标准
4500	M35074008000/4	M35074007000/4	M35074006000/4-79	84-01000/4-87	
4800	M35074008000/5	M35074007000/5	M35074006000/5-83	84-01000/5-91	
5000	M35074008000/6	M35074007000/6	M35074006000/6-85	84-01000/6-93	
5400	M35074008000/7	M35074007000/7	M35074006000/7-91	84-01000/7-99	
5500	M35074008000/8	M35074007000/8	M35074006000/8-93	4-01000/8-101	
6000	M35074008000/9	M35074007000/9	M35074006000/9-97	4-01000/9-107	

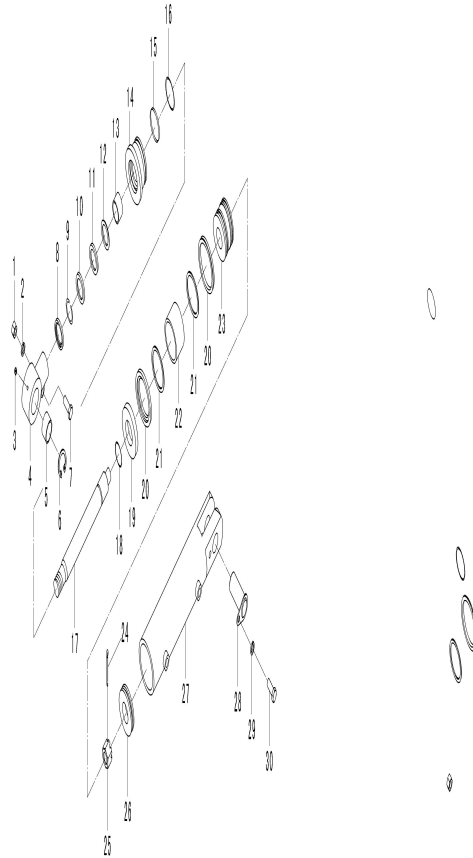
图92/FIG92.

倾斜油缸/TILT CYLINDER

FD20, 25 (T) -MW

FD20, 25 (T) -MG

FG (L) 20, 25 (T) -MW



序号 Item No	代号 Part No.	名称 Description	数量 Q'ty	备注 Remark
A	M2038007000	Tilt cylinder		右倾斜缸
B	M2038010000	Tilt cylinder		左倾斜缸
01	GB/T6171-2000	Nut	1	螺母M12×1.5
02	GB/T93-1987	Washer	1	垫圈12
03	GB1152-76	grease cup	1	油杯M10×1
04	M030-06-1	Ear ring	1	耳环
05	GB304.5-81	Bushing	1	关节轴承GE30ES
06	GB893.1-86	Ring	1	孔用弹挡D47
07	GB5786-2000	Bolt	1	螺栓M12×1.5×40
08	ME-1 32	Seal	1	防尘圈d32×52×8/11
09	GB893.2-86	Ring	1	孔用弹挡D52
10	TLC-30T24	Ring,snap	1	挡片
11	φ48×φ32×3	Ring,snap	1	挡圈
12	IDI 32	Seal ring	1	轴封φ32×φ48×10
13	SF-1	Bushing	1	钢背轴承φ32×φ36×25
14	TLC-30T22	Cap	1	导向套
15	-	Snap ring	1	挡圈D70×φ61.5×1.5
16	GB1235-76	O-ring	1	O型圈70×5.7
17	M20385-1A	Piston rod	1	活塞杆
18	GB1235-76	O-ring	1	O型圈38×3.5
19	M20385-2	Spacer	1	调整套1
20	OSI 70	Seal ring	2	孔封D70×60×6
21	-	Ring,snap	2	挡圈D70×φ60×2.5
22	-	Wearing	1	孔用支承环D70×16×2.5
23	TLC-30T23	Piston	1	活塞

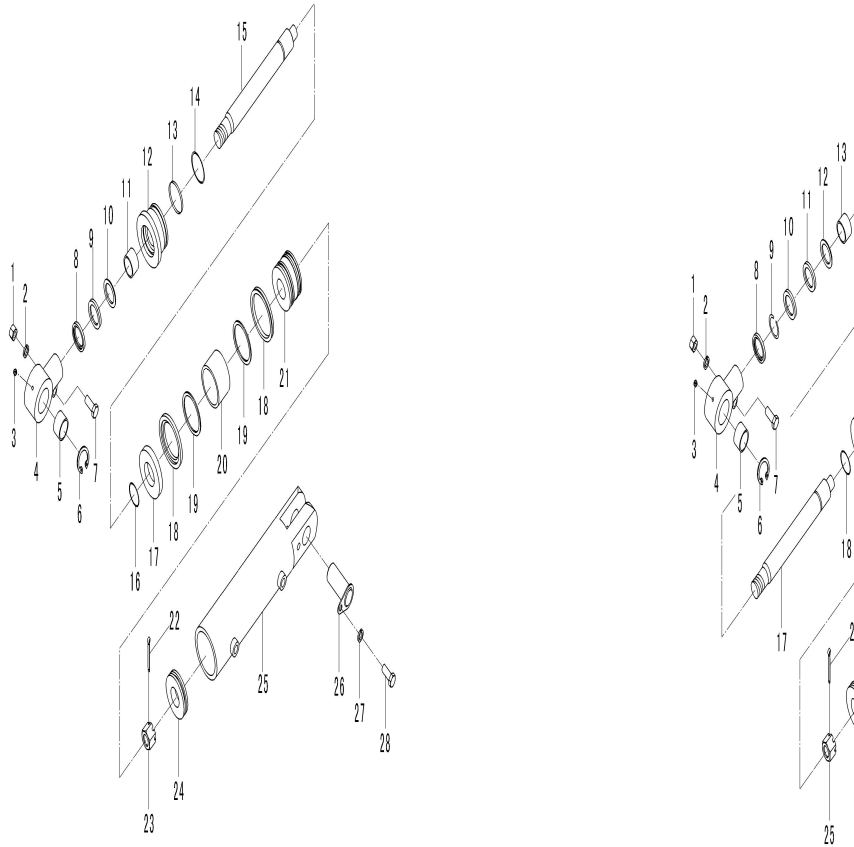
图93/FIG93.

倾斜油缸/TILT CYLINDER

FD30, 35, 40 (T)-MW

FD30, 35, 40 (T)-MG

FG (L) 30, 35 (T)-MW



序号 Item No	代号 Part No.	名称 Description	数量 Q'ty	备注 Remark
A	M3038013000	Tilt cylinder	右倾斜缸	1
B	M3038016000	Tilt cylinder	左倾斜缸	1
01	GB/T6171-2000	Nut	螺母M14×1.5	1
02	GB/T93-1987	Washer	垫圈14	1
03	GB1152-76	grease cup	油杯M10×1	1
04	M030-06-1	Ear ring	耳环	1
05	GB304.5-81	Bushing	关节轴承GE30ES	1
06	GB893.1-86	Ring	孔用弹挡D47	1
07	GB5786-2000	Bolt	螺栓M14×1.5×40	1
08	LBH35	Seal	防尘圈d35×43×5/6	1
09	-	Ring,snap	挡圈φ45×φ35×3	1
10	ISI 35	Seal ring	轴封35×45×6	1
11	SF-1	Bushing	钢背轴承φ35×φ39×35	1
12	TLC-30T25	Cap	导向套80	1
13	-	Snap ring	挡圈φ80×φ71.5×1.5	1
14	GB1235-76	O-ring	O型圈80×5.7	1
15	M030-06-2	Piston rod	活塞杆	1
16	GB1235-76	O-ring	O型圈41×3.5	1
17	M030-06-3	Spacer	调整套 I	1
18	OSI	Seal ring	孔封D80×70×6	2
19	-	Ring,snap	挡圈φ80×φ70×2.5	2
20	-	Wearing	孔用支承环D80×16×2.5	1
21	TLC-30T26	Piston	活塞80	1
22	GB91-86	Pin	开口销5×45	1
23	GB9459-88	Nut	槽母27×2厚27	1

图93/FIG93.

倾斜油缸/TILT CYLINDER

FD30, 35, 40 (T)-MW

FD30, 35, 40 (T)-MG

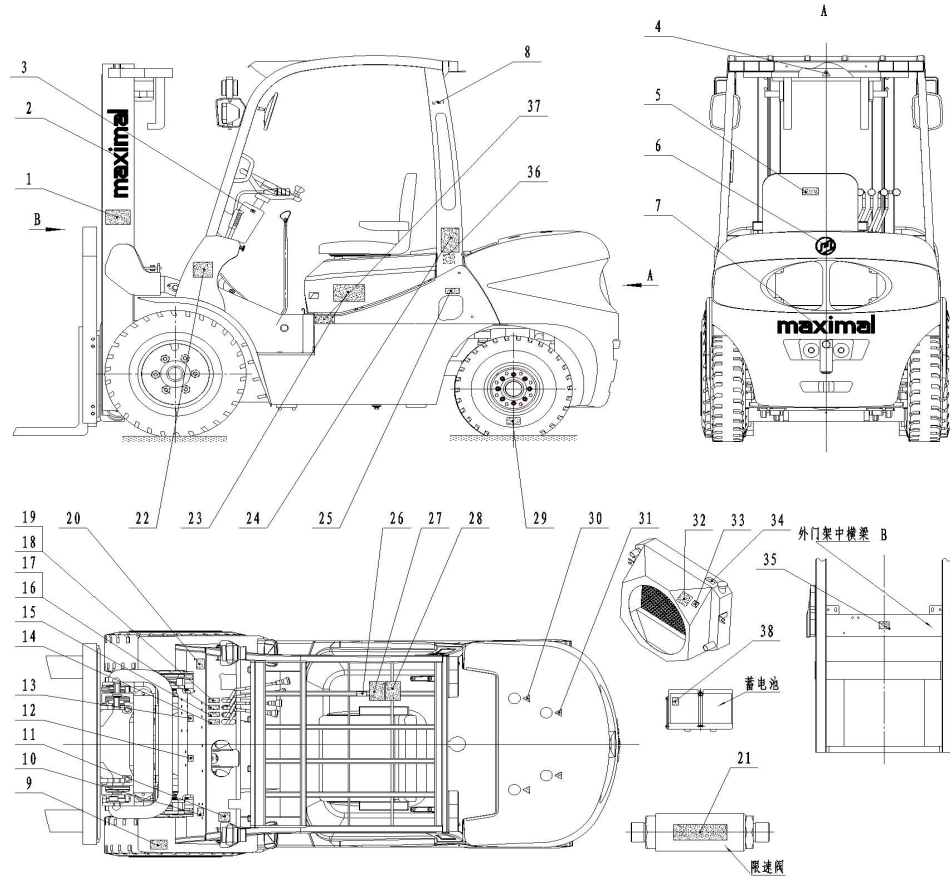
FG (L) 30, 35 (T)-MW

序号 Item No	代号 Part No.	名称 Description	数量 Q'ty	备注 Remark
24	M30-06-4	Spacer	调整套 II	1
25	M030-06-100	Cylinder body	缸体	1
26	M3038012000	Pin	销轴	1
27	GB/T93-1987	Washer	垫圈 10	1

图94/FIG94.

标牌/DECAL

FD20, 25, 30, 35, 40 (T) -MW
 FD20, 25, 30, 35, 40 (T) -MG
 FG (L) 20, 25, 30, 35 (T) -MW



序号 Item No	代号 Part No.	名称 Description	数量 Qty	备注 Remark
A	-	Decal 标牌	1	
01	M3039100001	Decal.safety 安全标识	2	
02	M3039100002	Decal.Maximal 门架标识	2	
03	M3039100003	Decal.turning light 转向灯标识	1	
04	M3039100004	Decal.lift 起吊标识 (小)	1	国内用 homeland
-	M30391W00022	Decal.lift 起吊标识 (小)	1	出口用 go abroad
05	M30391W00021	Decal 美科斯专用标识 (小)	1	出口用 go abroad
06	M3039100006	Decal 司标	1	
07	M3039100007	Decal.Maximal 配重标识	1	
08	M3039100008	Decal.strictly prohibit wate 严禁冲水标识	1	国内用 homeland
-	M30391W00001	Decal.strictly prohibit wate 严禁冲水标识	1	出口用 go abroad
09	M3039100009	Decal 气压指示标识	1	2-3.5t国内用homeland
-	M30391W00012	Decal 气压指示标识	1	2-3.5t出口用go abroad
-	40391x-00003	Decal 气压指示标识	1	4t
10	M30391W00016	Decal.CE CE认证标识	1	出口用 go abroad
11	M2039100001-1	Decal.load 载荷曲线标识	1	2t国内用homeland
-	M20391W00001-1	Decal.load 载荷曲线标识	1	2t出口用 go abroad
-	M2539100001-1	Decal.load 载荷曲线标识	1	2.5t国内用homeland
-	M25391W00001-1	Decal.load 载荷曲线标识	1	2.5t出口用 go abroad
-	M3039100011-1	Decal.load 载荷曲线标识	1	3t国内用homeland
-	M30391W00014-1	Decal.load 载荷曲线标识	1	3t出口用go abroad
-	M3539100001-1	Decal.load 载荷曲线标识	1	3.5t国内用homeland
-	M35391W00001-1	Decal.load 载荷曲线标识	1	3.5t出口用 go abroad
-	40391x-00001-1	Decal.load 载荷曲线标识	1	4t国内用homeland
-	40391Wx-00001-1	Decal.load 载荷曲线标识	1	4t出口用 go abroad

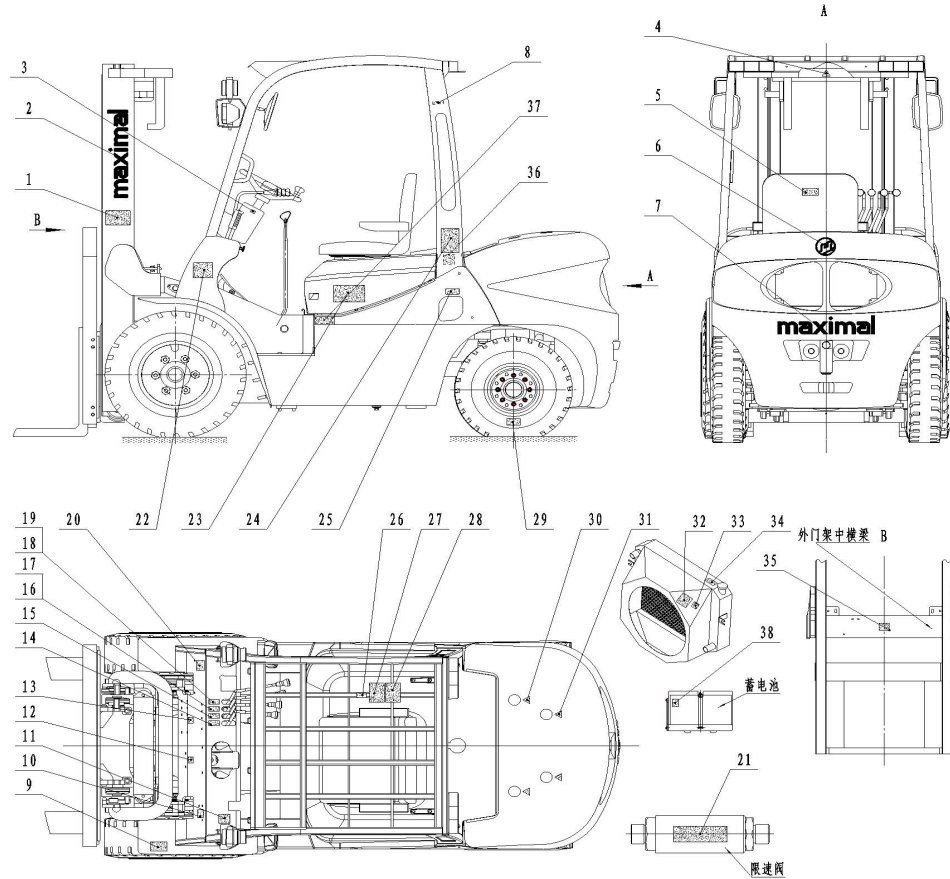
图94/FIG94.

标牌/DECAL

FD20, 25, 30, 35, 40(T)-MW

FD20, 25, 30, 35, 40(T)-MG

FG(L) 20, 25, 30, 35(T)-MW

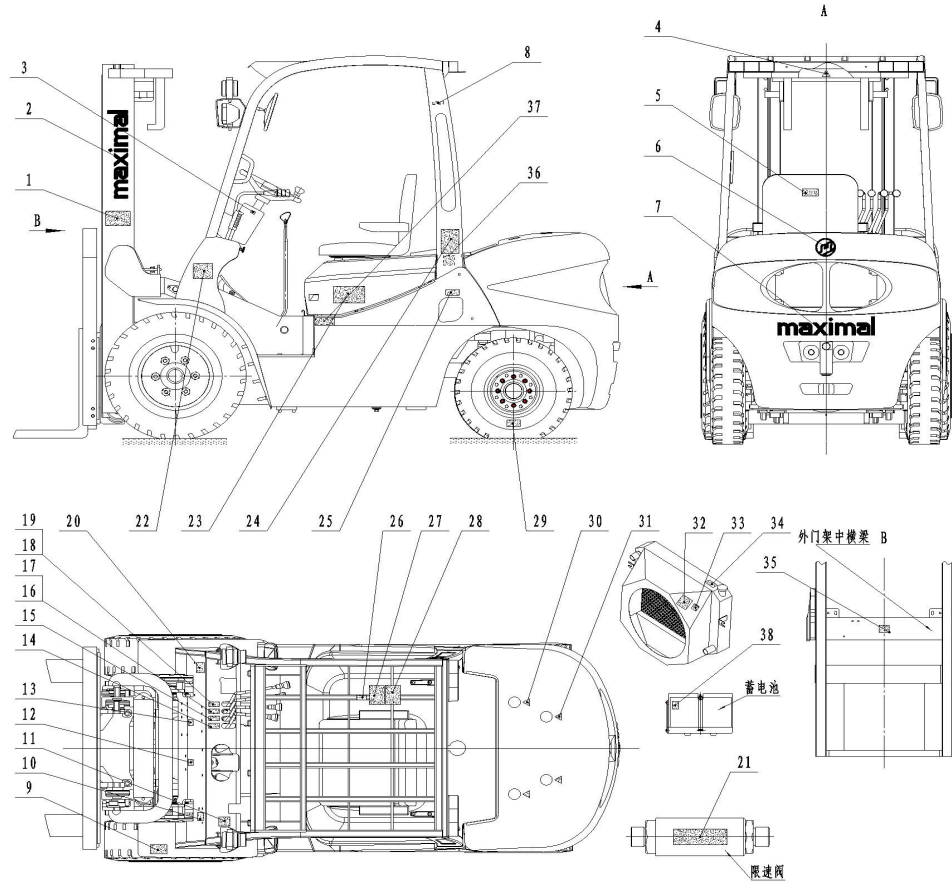


序号 Item No	代号 Part No.	名称 Description	数量 Qty	备注 Remark
12	M3039100012	Decal.noise 噪音标识	1	国内用homeland
-	M30391W00002	Decal.noise 噪音标识	1	出口用 go abroad
13	M3039100013	Decal.padlok mast space 门架后禁止站人标识	1	国内用homeland
-	M30391W00003	Decal.padlok mast space 门架后禁止站人标识	1	出口用 go abroad
14	M3039100014	Decal.Operation 操纵指示标识 (升降)	1	
15	M3039100015	Decal.Operation 操纵指示标识 (倾斜)	1	
16	M3039100016	Decal.Operation 操纵指示标识 (侧移)	1	
17	M3039100017	Decal.Operation 操纵指示标识 (旋转)	1	
18	M3039100018	Decal.Operation 操纵指示标识 (调距)	1	
19	M3039100019	Decal.Operation 操纵指示标识 (夹紧)	1	
20	M3039100020	Decal 铭牌标识	1	国内用homeland
-	M30391W00015	Decal 铭牌标识	1	柴油车出口用 go abroad
-	M30291WN00001	Decal 铭牌标识	1	汽油车出口用 go abroad
-	M30D91WN00001	Decal 铭牌标识	1	液化气车出口用 go abroad
-	M30691WN00001	Decal 铭牌标识	1	双燃出口用 go abroad
21	M30391W00009	Decal 美科斯专用标识 (大)	1	
22	M3039100022	Decal 吊装图标识	1	
23	M2039100002	Decal.model 型号标识	2	2t
-	M2539100002	Decal.model 型号标识	2	2.5t
-	M3039100005	Decal.model 型号标识	2	3t
-	M3539100002	Decal.model 型号标识	2	3.5t
-	40391x-00002	Decal.model 型号标识	2	4t
24	M3039100024	Decal.lubrication chart 润滑油系统图标识	1	国内用homeland
-	M30391W00004	Decal.lubrication chart 润滑油系统图标识	1	出口用 go abroad
25	M2039100003	Decal.fuel 燃油标识	1	2-2.5t国内用homeLand

图94/FIG94.

标牌/DECAL

FD20, 25, 30, 35, 40(T)-MW
 FD20, 25, 30, 35, 40(T)-MG
 FG(L) 20, 25, 30, 35(T)-MW



序号 Item No	代号 Part No.	名称 Description	数量 Q'ty	备注 Remark
-	M20391W00002	Decal.fuel 燃油标识	1	2-2.5t出口用go abroad
-	M3039100025	Decal.fuel 燃油标识	1	3t国内用homeland
-	M30391W00005	Decal.fuel 燃油标识	1	3t出口用 go abroad
-	40391x-00004	Decal.fuel 燃油标识	1	4t国内用homeland
-	40391Wx-00002	Decal.fuel 燃油标识	1	4t出口用 go abroad
-	M20291N00001	Decal.gas 汽油标识	1	2-2.5t国内用homeland
-	M20291WN00001	Decal.gas 汽油标识	1	2-2.5t出口用 go abroad
-	M30291N00001	Decal.gas 汽油标识	1	3-4t国内用homeland
-	M30291WN00001	Decal.gas 汽油标识	1	3-4t出口用 go abroad
26	M30391W00006	Decal.forbid hitching peop 严禁载人标识	1	出口用go abroad
27	M3039100027	Decal 操纵要领标识	1	国内用homeland
-	M30391W00007	Decal 操纵要领标识	1	出口用 go abroad
28	M3039100028	Decal 使用须知标识	1	国内用homeland
-	M30391W00008	Decal 使用须知标识	1	出口用 go abroad
29	M3039100029	Decal.tire safety 轮胎安全标识	2	国内用homeland
-	M30391W00024	Decal.tire safety 轮胎安全标识	2	出口用 go abroad
30	M3039100010	Decal 禁止起吊标识	2	
31	M3039100021	Decal.lift 起吊标识	2	国内用homeland
-	M30391W00023	Decal.lift 起吊标识	2	出口用 go abroad
32	M3039100030	Decal.fan safety 风扇警示标识	1	
-	M30391W00010	Decal.fan safety 风扇警示标识	1	
33	M3039100023	Decal 防烫手标识	1	
34	M3039100031	Decal.Antifreeze liquid 已加防冻液标识	1	国内用homeland
-	M30391W00018	Decal.Antifreeze liquid 已加防冻液标识	1	出口用 go abroad
35	M3039100033	Decal 门架夹手标识	1	

图94/FIG94.

标牌/DECAL

FD20, 25, 30, 35, 40(T)-MW
 FD20, 25, 30, 35, 40(T)-MG
 FG(L) 20, 25, 30, 35(T)-MW

序号 Item No	代号 Part No.	名称 Description	数量 Q'ty	备注 Remark
36	M3039100034	Decal 防倾翻标识	1	
37	M2039100004	Decal.hydraulic oil 液压油标识	1	2-2.5t国内用homeland
-	M20391W00003	Decal.hydraulic oil 液压油标识	1	2-2.5t出口用go abroad
-	M3039100032	Decal.hydraulic oil 液压油标识	1	3-4t国内用homeland

